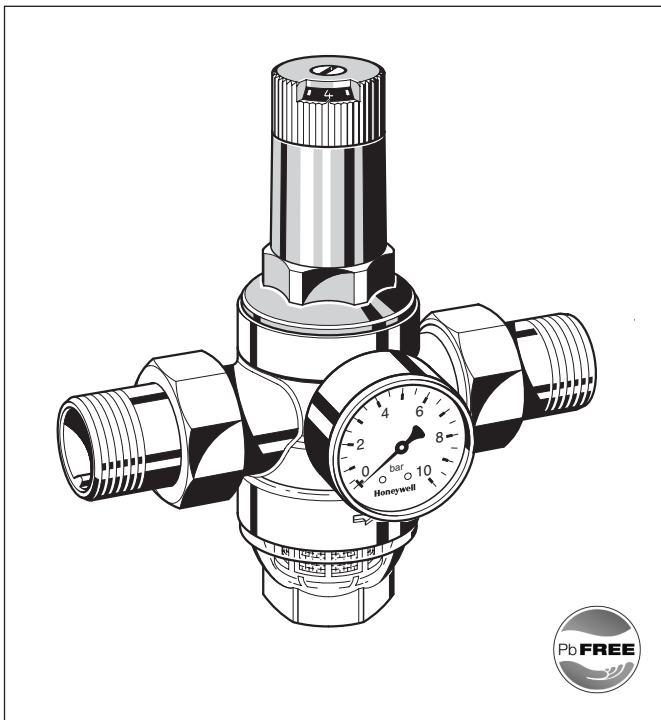


D06F-LFBlyfri trykkreduksjonsventil med balansert sete
Standard modell med justerbart settpunkt**Produkt datablad****Utførelse**

Trykkreduksjonsventilen består av:

- Ventilhus med manometer-tilkobling på begge sider
- Utvendige gjenger
- Komplette ventillinnsats med membraen og sete
- Fin-filter med 0.16mm masker
- Fjærhus med ratt for innstilling, visuell skala
- Filterhus
- Justeringsfjær
- Manometer er ikke inkludert (se tilbehør)

Materialer

- Ventilhus i blyfri messing
- Kuplinger i blyfri messing
- Ventillinnsats, i syntetisk høykvalitets materiale
- Fjærhus, komplett, i syntetisk høykvalitets materiale
- Filter i rustfritt stål
- Justeringsfjær i fjærstål
- Membraen i fiberforsterket NBR
- NBR og EPDM forseglinger

Bruksområde

I henhold til NS-EN 802-2 benyttes denne type trykkreduksjonsventiler for beskyttelse av rørinstallasjoner i bolig, mot høyt trykk fra ledningsnett. De kan også benyttes i industri og kommersielle applikasjoner.

Ved å installere trykkreduksjonsventil, unngås skader på installasjonen forårsaket av høyt trykk, i tillegg reduseres vannforbruket. Innstilt trykk holdes konstant, selv ved betydelige svingninger i inngangstrykket.

Ved å redusere arbeidstrykket og opprettholde det på et konstant nivå, reduseres støy fra vannstrømning i installasjonen.

Teknisk spesifikasjoner

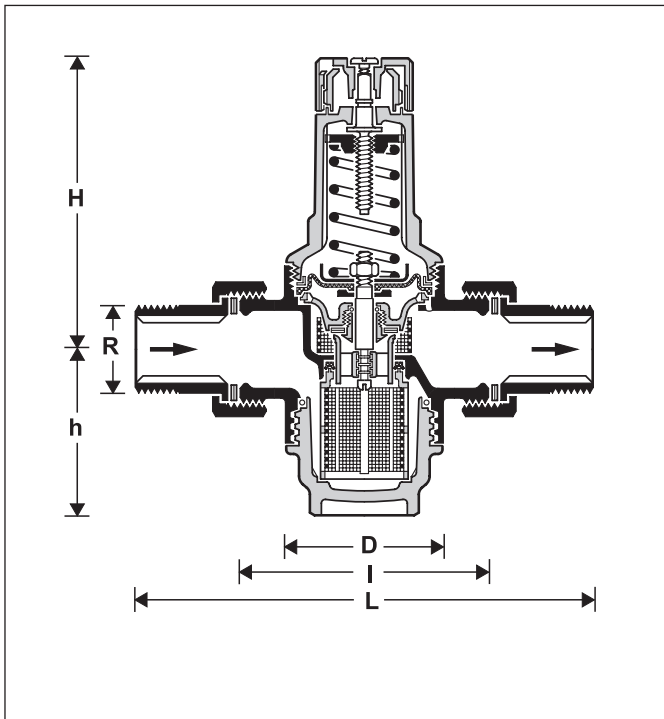
- Sintef, DVGW og GDV godkjenninger
- Opp til DN32 har støysvak godkjenning, gruppe 1 uten begrensninger
- Utgangstrykket settes ved å vri innstillingsrattet
- Utgangstrykket vises direkte på skalaen på rattet
- Trykkfjær er ikke i kontakt med drikkevannet
- Ventillinnsatsen er utskiftbar og er laget i syntetisk høykvalitets materiale
- Integreert finfilter 0.16mm
- Kan enkelt utvides med blyfri tilbakeslagsventil (RV260)
- Inngangstrykket er balansert, og vil derfor ikke påvirke utgangstrykket
- Lav vekt
- Oppfyller kravene i 4MS og UBA

Spesifikasjoner for bruk

Media	Drikkevann
Inngangstrykk	max. 16 bar med klar filterkopp
Utgangstrykk	1.5-6.0 bar (fabrikkinnstilt på 3 bar)

Teknisk informasjon

Monteringsposisjon	horisontal eller vertikal
Arbeidstemperatur	40°C med plast silkopp 70°C med messing silkopp
Minimum trykkfall	1 bar
Dimensjoner	1/2" – 2"



Virkemåte

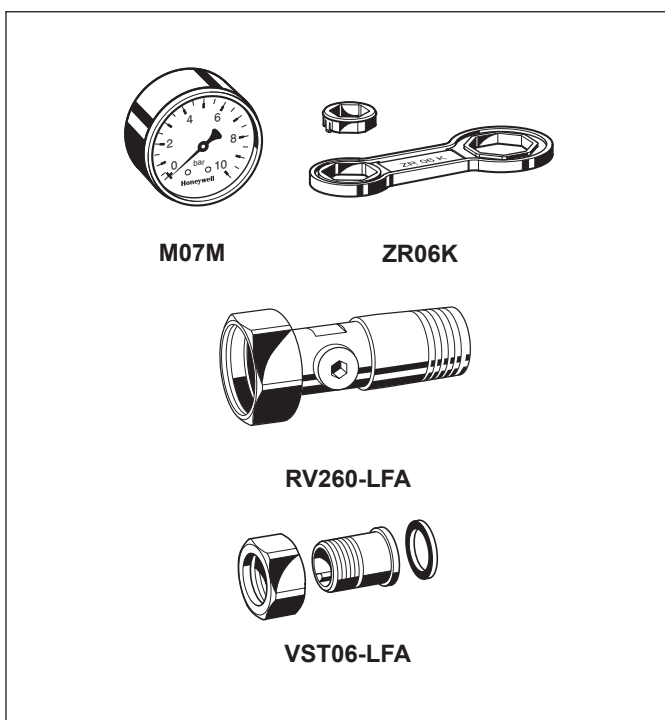
Trykkreduksjonsventiler med fjær-membran system, er basert på kraft-sammenligningsprinsippet. Kraften fra membranen, jobber mot kraften fra justeringsfjæra. Hvis utgangstrykket, og dermed kraften fra membranen faller grunnet vannforbruk, vil kraften fra fjæra åpne ventilen. Utgangstrykket vil stige inntil kreftene fra membranen og fjær er like igjen.

Inngangstrykket har ingen påvirkning på åpning eller lukking av ventilen. Derfor har variasjoner i inngangstrykket ingen påvirkning på utgangstrykket, og vi har derfor balansert inngangstrykk.

Modeller

D06F-... LFA = Kuplinger med utvendige gjenger på inn- og utløp
 Klar filterkopp, max 40 °C
 Dimensjon

Diameter tilkobl.	R	1/2"	3/4"	1"	1 1/4"	1 1/2"	2"
Nominell diameter	DN	15	20	25	32	40	50
Vekt	kg	0,8	1.0	1.3	1.4	4.0	5.3
Dimensions	mm						
	L	140	160	180	200	225	255
	I	80	90	100	105	130	140
	H	89	89	111	111	173	173
	h	58	58	64	64	126	126
D	54	54	61	61	82	82	
kvs-value		2.4	3.1	5.8	5.9	12.6	12.0



Tilbehør

FM07M

Manometer

Husdiameter 63mm, tilkobling bakside G1/4"
 Modeller: 0-4, 0-10, 0-16, eller 0-25 bar

ZR06K

Verktøy

For demontering/montering av fjærhus og filterkopp fra 1/2" til 2"

VST06-LFA

Kuplinger, Blyfri

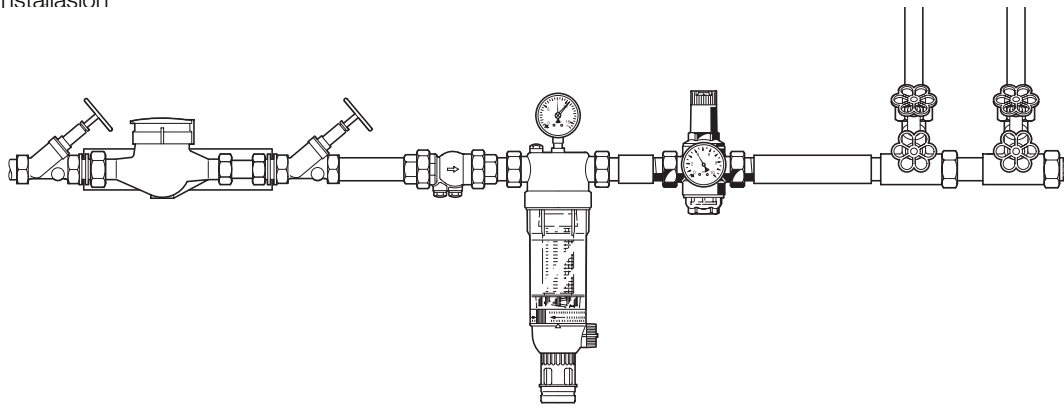
Kuplinger med utvendige gjenger.
 Selges komplett som sett a 2 stykk.

RV260-LFA

Tilbakeslagsventil blyfri

Kontrollerbar, utv.gjenger, kat 2 iht NS-EN 1717

Eksempel på installasjon



Diameter tilkobl.	R	1/2"	3/4"	1"	1 1/4"	1 1/2"	2"
	DN	15	20	20	32	40	50
W*	mm	55	55	60	60	70	70

* Minimumsavstand fra vegg til senter av rørdning

Montering

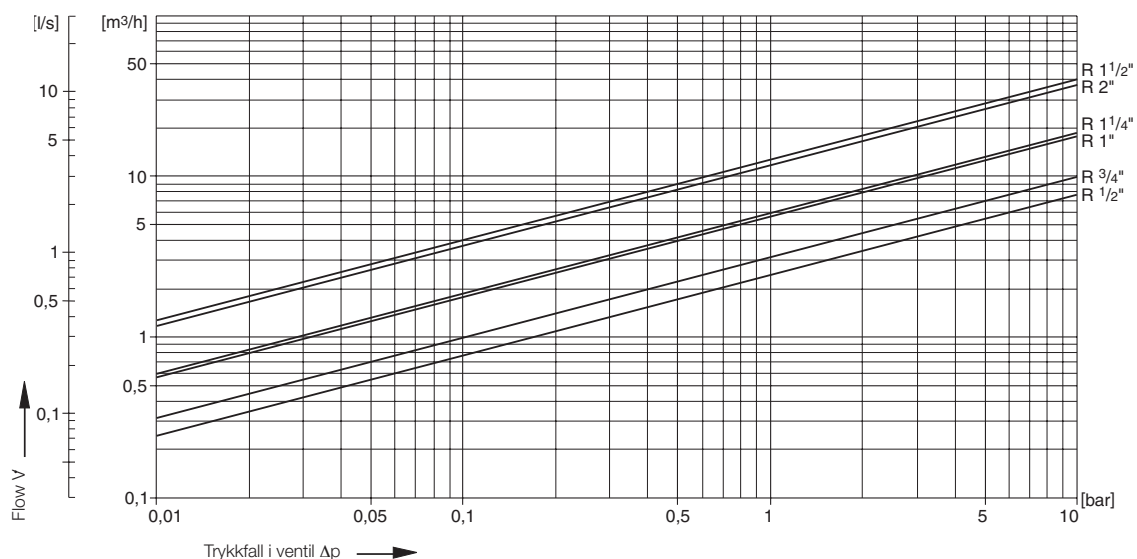
- Installeres horisontalt eller vertikalt
- Installer stengeventiler
- Etterfølgende installasjon bør beskyttes med en sikkerhetsventil (monteres etter trykkred.ventilen) Når sikkerhetsventil monteres, skal innstilt utgangstrykk på trykkred.ventilen justeres til minimum 20% under blåsetrykket på sikkerhetsventil(iht. NS-EN 806-2)
- Ventilen installeres i frostsikre rom, og ha enkel tilgang
- Manometer kan enkelt avleses
- Med klar filterkopp, vises partikler og fremmedelementer
- Forenkler vedlikehold og service på ventilen
- For optimal beskyttelse mot uønskede partikler, anbefaler vi å montere et finfilter før trykkred.ventilen
- Sørg for et rett rørstrekk minst 5 x nominell ventildimensjon etter trykkred.ventilen (iht. NS-EN 806-2)

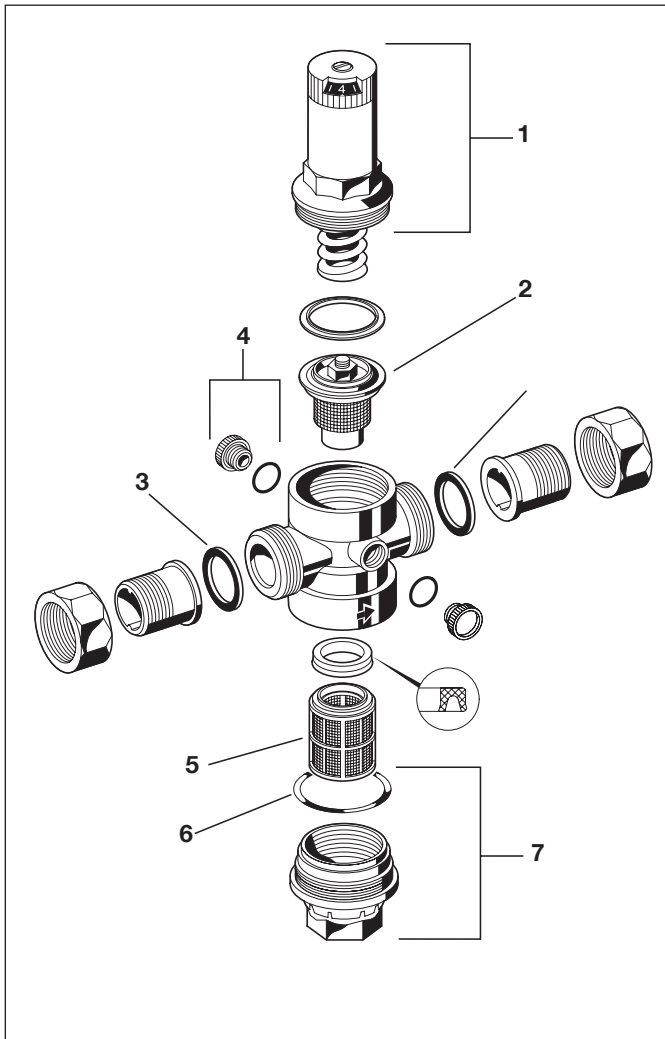
Typiske bruksområder

Trykkreduksjonsventiler som her, er egnet for alle typer bruk i drikkevannsinstallasjoner i bolig. Trykkred.ventilene er også eget for bruk i industri kommersielle applikasjoner. Trykkreduksjonsventil bør monteres:

- hvis det statiske trykket er høyere en tillatt maximum trykk for installasjonen
- hvis det statiske trykket før en sikkerhetsventil, er høyere en 75% av blåsetrykket for å oppnå samme trykk i kaldt- og varmtvannsledningene
- hvis det statiske trykket ved tappepunktet er høyere en 5 bar (iht. NS-EN 806-2)
- hvis flere trykksoner er nødvendig, i f.eks bygg hvor det er trykkøkningssystem)
- for å unngå variasjoner trykket
- For å oppnå konstant inngang- og utgangstrykk på trykkøkningssystemer

Flow Diagram





Reservedeler

Trykkreduksjonsventiler D06F-LF, fra 2015

Nr.	Beskrivelse	Ventil dimensjon	Varenummer	NRF
1	Fjærhus, komplett	1/2" + 3/4"	0901515	5627063
		1" + 1 1/4"	0901516	5627064
		1 1/2" + 2"	0901518	5627065
2	Ventilinnsett, komplett (leveres uten filter)	1/2" + 3/4"	D06FI-1/2	
		1" + 1 1/4"	D06FI-1	
		1 1/2" + 2"	D06FI-11/2	
3	Pakninger (pose a 10 stk)	1/2"	0901443	5627066
		3/4"	0901444	5627067
		1"	0901445	5627068
		1 1/4"	0901446	5627069
		1 1/2"	0901447	5627071
		2"	0901448	5627072
4	Blindplugg R1/4" Inkl. O-ring (pose a 5 stk)		S06K-1/4	5627073
5	Finfilter	1/2" + 3/4"	ES06F-1/2A	5627543
		1" + 1 1/4"	ES06F-1B	5627592
		1 1/2" + 2"	ES06F-11/2A	5627549
6	O-ring (pose a 10 stk)	1/2" + 3/4"	0901246	5627075
		1" + 1 1/4"	0901499	5627076
		1 1/2" + 2"	0901248	5627077
7	Filterkopp, klart glass Inkl. O-ring	1/2" + 3/4"	SK06T-1/2	5627563
		1" + 1 1/4"	SK06T-1B	5627593
		1 1/2" + 2"	SK06T-11/2	5627569

Honeywell AS avd. ECC

Automation and Control Solutions

Besøksadresse:

Terminalen 16, 3414 Lierstranda

Postadresse:

Postboks 3514, 3007 Drammen

Telefon: +47 32 24 48 00

E-post: Norge.ecc@honeywell.com

Produsert av og for Honeywell Environmental and combustion controls Division of Honeywell Technologies Sarl Z.A. La Piece 16, 1180 Rolle, Switzerland by its Authorized Representative Honeywell GmbH

© 2015 Honeywell AS

Honeywell

 **AutomatikCentret**

Strandvejen 42 • Saksild • 8300 Odder

86 62 63 64 • www.automatikcentret.dk

info@automatikcentret.dk