

Kombi Valves

V5032

Kombi - 2 - plus Strengreguleringsventil

PRODUKT DATABLAD



EGENSKABER

Kombi-2-Plus er en kombinationsventil, der ud over funktionen som strengreguleringsventil også kan anvendes som afspærringsventil. Den kan endvidere udstyres med en adaptor, og kan derefter anvendes som påfyldnings- eller aftapningshane. Ved tilslutning af en membranforsats, der via en kobberfors forbindelse kan tilsluttes fremløbet, gøres ventilen dynamisk, så der holdes et konstant differensstryk over systemet. Den kan endvidere via en adaptor motoriseres med en termisk eller modulerende actuator. Kombi-2-Plus er udstyret med standardmåleudtag, så vandmængder og differensstryk kan udlæses, enten via Honeywells måleinstrument BasicMES eller ved benyttelse af andre gængse måleinstrumenter på markedet. Ventilen har en aflåselig forindstillingskala med stor opløselighed.

ANVENDELSE

Det er af vital betydning at der er hydraulisk balance i vandbårne varme og kølesystemer. Kombi-2-Plus er en strengreguleringsventil der installeres i returen fra varme, eller køleanlæg. Eksempelvis i en ejendom, hvor vandmængden til en enkelt etage ønskes indstillet, samt på stigestrengen til alle etager, enten som en statisk indstilling, eller som en dynamisk reguleringsløjfe, hvor differensstrykket skal holdes konstant.

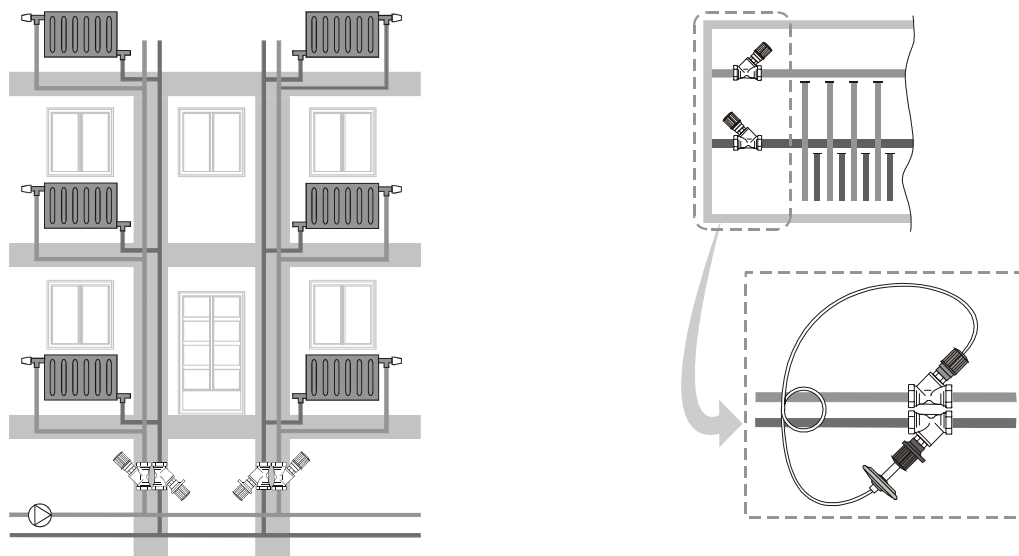
TEKNISKE SPECIFIKATIONER

- Medium: Vand, Vand og glycol blanding
- Arbejdstemperatur: 2-130°C
- Driftryk: Max 16 bar
- Dimensioner: DN15 – DN80
- Kvs værdier: se tabel på side 2
- Målestudse: G ¼"
- Gevind: Indvendig acc IS07

MATERIALER

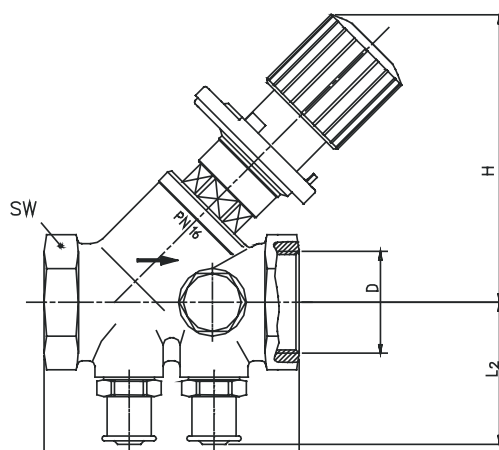
- Ventilhus er udført i rødgoods Rg5 iht. DIN 1705
- Ventilindsats og måleudtag lavet af messing.
- O-ringe og pakninger lavet af EPDM.
- Håndhjul og indstillingsskala lavet af plastik.

Eksempler



Kombi-2-plus i delstreng

Kombi-2-plus i hovedstreng



Type	R (=D)	DN	Kvs- value	H	Dimensions			OS-No.
					L ₁	L ₂	SW	
Internal threads	1/2"	15	2,7	85	65	41	27	V5032Y0015
Internal threads	3/4"	20	6,4	100	75	42	32	V5032Y0020
Internal threads	1"	25	6,8	100	90	45	41	V5032Y0025
Internal threads	1 1/4"	32	21,0	137	110	46	50	V5032Y0032
Internal threads	1 1/2"	40	22,0	137	120	49	55	V5032Y0040
Internal threads	2"	50	38,0	158	150	55	70	V5032Y0050
Internal threads	2 1/2"	65	47,7	195	180	68	85	V5032Y0065
Internal threads	3"	80	71,0	210	200	75	100	V5032Y0080