

# INSTRUCTIONS

## TTH-6040-O

67804A 05/18 (BCH)



- Dansk
- Norsk
- Svenska
- English
- Deutsch
- Français

### Dansk

TTH-6040-O er en Modbus baseret temperatur føler til udendørs montage, med vedlagt tilslutningsdåse til overgang fra 4-ledet kabel til Modbus Modular kabel. TTH-6040-O benyttes til at måle udendørstemperatur til brug i ventilationsaggregater.

#### PRODUKTPROGRAM

Type	Produkt
TTH-6040-O	Temperaturføler m. Modbus til udendørs montage

#### INDHOLD

- I kassen er følgende:
- 1 stk. Temperaturføler udendørs montage
  - 1 stk. Koblingsboks med Modular stik
  - 3 m. QuickPlug™ kabel
  - 1 stk. Klæbepude 50x50 mm

#### FUNKTION

TTH-6040-O er en udendørs temperatur føler på Modbus som bruges sammen med et ventilationsaggregat bestykket med en OJ Air2 Master (drejeomskifter i pos. 0). Føleren kan også bruges sammen med andre styringer som supporter Modbus protokollen.

TTH-6040-O måler udendørs temperaturen og afleverer resultatet på Modbus. Temperaturføleren placeres på et repræsentativt målepunkt, og på en plan flade. Undgå at placere føleren i direkte sollys eller steder med træk. Temperaturføleren forbindes med et 4-ledet kabel (medfølger ikke) til tilslutningsdåsen; se figur 6.

Tilslutningsdåsen forbindes til OJ Air2 Master med RJ12 kabel. Der stilles ikke særlige krav til kabeltype og skærm, hvis den samlede længde ikke overskrider 50 m. Tilslutning til OJ Air2 Master skal ske til Modbus port A.

#### MODBUS

TTH-6040-O kører Modbus RTU, 38.400 baud, 1 start bit, 8 data bit, 2 stop bits og ingen paritet.

#### Modbus adresse skema

Se Tabel 1, side 4.

#### TEKNISKE DATA

Forsyningsspænding: 17 - 28 VDC via bus og klemmer  
Effektforbrug: 0,24 W @ 24 VDC  
Nøjagtighed temp.: ±0,5K @ 25 °C  
Omgivelsestemperatur: -30/+50 °C  
Dimensioner: 120 x 64 x 34 mm  
Tæthedegrad: IP 65  
Vægt: 130 g

#### FIGURER

- Fig. 1: Adskillelse af temperatur sensor  
Fig. 2: Dimensioner på temperatur sensor  
Fig. 3: Adskillelse af koblingsboks  
Fig. 4: Dimensioner på koblingsboks  
Fig. 5: Drejeomskifter  
Fig. 6: Tilslutningsdiagram

#### SERVICE OG VEDLIGEHOLD

TTH-6040-O indeholder ingen komponenter, der kræver service eller vedligehold.

#### MILJØ OG BORTSKAFFELSE

Hjælp med at beskytte miljøet ved at bortskaffe emballage og brugte produkter på en miljørigtig måde.

#### Bortskaffelse af produktet



Produkter med dette mærke må ikke bortskaffes som almindeligt husholdningsaffald, men skal indsamles særskilt i henhold til lokale regler.

#### CE-MÆRKNING

OJ Electronics A/S erklærer under ansvar, at dette produkt opfylder EMC direktivet 2014/30/EU.

#### Benyttede standarder

- EN 61000-6-2 Elektromagnetisk kompatibilitet (EMC) - Del 6-2: Generiske standarder - Immunitetsstandard for industrielle miljøer  
EN 61000-6-3 Elektromagnetisk kompatibilitet (EMC) - Del 6-3: Generiske standarder - Emissionsstandard for bolig, erhverv og letindustriemiljøer

#### OJ ELECTRONICS A/S

Stenager 13B · DK-6400 Sønderborg  
Tel +45 73 12 13 14 · Fax +45 73 12 13 13  
[ojelectronics.com](http://ojelectronics.com) · [www.ojelectronics.com](http://www.ojelectronics.com)

### Norsk

TTH-6040-O er en Modbus-basert temperaturføler for utendørs montering, og leveres med en koblingsboks for overgang fra 4-ledet kabel til modulær Modbus-kabel. TTH-6040-O brukes til å måle utetemperatur ved bruk i ventilasjonsaggregater.

#### PRODUKTPROGRAM

Type	Produkt
TTH-6040-O	Temperaturføler med Modbus for utendørs montering

#### INNHold

- I esken er det følgende:
- 1 stk. Temperaturføler for utendørs montering
  - 1 stk. Koblingsboks med modulær plugg

- 3 m QuickPlug™ kabel
- 1 stk. Klebepute 50x50 mm

#### FUNKSJON

TTH-6040-O er en utetemperaturføler med Modbus-kommunikasjon som brukes med et ventilasjonsaggregat utstyrt med en OJ Air2 Master (dreiebryter i pos. 0). Føleren kan også brukes sammen med andre styringer som støtter Modbus-protokollen.

TTH-6040-O måler utetemperaturen og leverer resultatet på Modbus. Temperaturføleren plasseres på et representativt målepunkt og på en plan flate. Unngå å plassere føleren i direkte sollys eller steder med trøk. Temperaturføleren kobles med en 4-ledet kabel (følger ikke med) til koblingsboksen; se figur 6.

Koblingsboksen kobles til OJ Air2 Master med RJ12 kabel. Det er ikke spesielle krav til kabeltype og skjerm hvis total lengden ikke overstiger 50 m. Tilkobling til OJ Air2 Master må skje til Modbus port A.

#### MODBUS

TTH-6040-O kjører Modbus RTU, 38400 baud, 1 startbit, 8 databit, 2 stoppbit og ingen paritet.

#### Modbus adresseskjema

Se tabell 1, side 4.

#### TEKNISKE DATA

Matespenning: 17-28 V DC via buss og klemmer  
Effektforbruk: 0,24 W @ 24 V DC  
Nøyaktighet temp.: ±0,5K @ 25 °C  
Omgivelsestemperatur: -30/+50 °C  
Mål: 120 x 64 x 34 mm  
Tetthetsklasse: IP 65  
Vekt: 130 g

#### FIGURER

- Fig. 1: Demontering av temperaturføler  
Fig. 2: Mål på temperaturføler  
Fig. 3: Demontering av koblingsboks  
Fig. 4: Mål på koblingsboks  
Fig. 5: Dreiebryter  
Fig. 6: Koblingskjema

#### SERVICE OG VEDLIKEHOLD

TTH-6040-O inneholder ingen komponenter som krever service eller vedlikehold.

#### MILJØ OG AVHENDING AV AVFALL

Vær med på å beskytte miljøet ved å avhende emballasje og brukte produkter på en miljøriktig måte.

#### Avhending av produktet



Produkter med dette merket må ikke avhendes som alminnelig husholdningsavfall, men må samles inn særskilt i henhold til lokale regler.

#### CE-MERKING

OJ Electronics A/S erklærer herved at produktet oppfyller EMC-direktiv 2014/30/EU.

#### Benyttede standarder

- EN 61000-6-2 Elektromagnetisk kompatibilitet (EMC) - del 6-2: Generelle standarder - Immunitet for industrielle miljøer

EN 61000-6-3 Elektromagnetisk kompatibilitet (EMC) - del 6-3: Generelle standarder - Strålingsstandarder for boligmiljøer, kommersielle miljøer og miljøer med lett industri

#### OJ ELECTRONICS A/S

Stenager 13B · DK-6400 Sønderborg  
Tlf. +45 73 12 13 14 · Faks +45 73 12 13 13  
oj@ojelectronics.com · www.ojelectronics.com

## Svenska

TTH-6040-O är en Modbus-baserad temperaturgivare för utomhusmontering. Kopplingsbox för övergång från 4-ledarkabel till Modbus modular-kabel medföljer. TTH-6040-O används för att mäta utomhustemperaturen i samband med ventilationsaggregat.

#### PRODUKTPROGRAM

Typ	Produkt
TTH-6040-O	Temperaturgivare med Modbus för utomhusmontering

#### INNEHÅLL

Leveransen omfattar följande:

- 1 st. Temperaturgivare för utomhusmontering
- 1 st. Kopplingsbox med modulkontakt
- 3 m QuickPlug™-kabel
- 1 st. Limkudde 50x50 mm

#### FUNKTION

TTH-6040-O är en utomhustemperaturgivare för Modbus som används tillsammans med ett ventilationsaggregat bestyckat med en OJ Air2 Master (vridomkopplare i läge 0). Givaren kan också användas tillsammans med andra styrningar som stöder Modbus-protokollet.

TTH-6040-O mäter utomhustemperaturen och skickar resultatet via Modbus. Temperaturgivaren ska placeras i en representativ mätpunkt och på en plan yta. Undvik att placera givaren i direkt solljus eller på platser med drag. Temperaturgivaren ska anslutas med en 4-ledarkabel (medföljer ej) till kopplingsboxen, se figur 6.

Kopplingsboxen ska anslutas till OJ Air2 Master med en RJ12-kabel. Det finns inga speciella krav på kabeltyp och skärm, om den totala längden inte överstiger 50 m. Givaren ska anslutas till OJ Air2 Master Modbus-port A.

#### MODBUS

TTH-6040-O använder Modbus RTU, 38400 baud, 1 startbit, 8 databitar, 2 stoppbitar och ingen paritet.

#### Modbus-adresser

Se Tabell 1, sidan 4.

#### TEKNISKA DATA

Matningsspänning: 17 – 28 V DC via buss och plintar  
Effektförbrukning: 0,24 W @ 24 V DC  
Noggrannhet temp.: ±0,5 K @ 25 °C  
Omgivningstemperatur: -30/+50°C  
Mått: 120 x 64 x 34 mm  
Kapslingsklass: IP 65  
Vikt: 130 g

#### FIGURER

- Fig. 1: Demontering av temperaturgivare
- Fig. 2: Temperaturgivarens mått
- Fig. 3: Öppna kopplingsboxen
- Fig. 4: Kopplingsboxens mått
- Fig. 5: Vridomkopplare
- Fig. 6: Anslutningsschema

#### SERVICE OCH UNDERHÅLL

TTH-6040-O innehåller inga komponenter som kräver service eller underhåll.

#### MILJÖ OCH AVFALLSHANtering

Hjälp till att skydda miljön genom att ta hand om emballage och använda produkter enligt gällande miljöföreskrifter.

#### Bortskaffning av produkten



Produkter med detta märke får inte slängas som vanliga hushållssopor. De ska samlas in på särskilt sätt enligt lokala miljöskydds-föreskrifter.

#### CE-MÄRKNING

OJ Electronics A/S förklarar under eget ansvar att denna produkt har tillverkats i enlighet med EMC-direktivet 2014/30/EU.

#### Använda normer

SS-EN 61000-6-2 Elektromagnetisk kompatibilitet (EMC) - Del 6-2: Generella fordringar - Immunitet hos utrustning i industrimiljö  
SS-EN 61000-6-3 Elektromagnetisk kompatibilitet (EMC) - Del 6-3: Generella fordringar - Emission från utrustning i bostäder, kontor, butiker och liknande miljöer

#### OJ ELECTRONICS A/S

Stenager 13B · DK-6400 Sønderborg  
Tel +45 73 12 13 14 · Fax +45 73 12 13 13  
oj@ojelectronics.com · www.ojelectronics.com

## English

TTH-6040-O is a Modbus based temperature sensor for outdoor mounting, supplied with a junction box for conversion from 4-core cable to modular Modbus cable. TTH-6040-O is used to measure outdoor temperature for use by ventilation systems.

#### PRODUCT PROGRAMME

Type	Product
TTH-6040-O	Temperature sensor with Modbus for outdoor mounting

#### CONTENTS

The box contains the following:  
1 x Temperature sensor for outdoor mounting  
1 x Junction box with modular connector  
3 m QuickPlug™ cable  
1 x Adhesive pad 50x50 mm

#### FUNCTION

TTH-6040-O is an outdoor temperature sensor with Modbus communication for use with an air handling unit equipped with an OJ Air2 Master (rotary selector switch in position 0). The sensor can also be used with other controllers that support the Modbus protocol.

TTH-6040-O measures outdoor temperature and communicates the result via Modbus. The temperature sensor should be mounted on a flat surface at a representative measuring point. Do not mount the sensor in direct sunlight or where draughts occur. Connect the sensor to the junction box using a 4-core cable (not supplied); see Figure 6.

Connect the junction box to the OJ Air2 Master using RJ12 cable. As long as the total cable length is less than 50 metres, no special demands are made on cable type or shielding. The

cable should be connected to Modbus port A of the OJ Air2 Master.

#### MODBUS

TTH-6040-O uses Modbus RTU, 38400 baud, 1 start bit, 8 data bits, 2 stop bits and no parity.

#### Modbus addresses

See Table 1 on page 4.

#### TECHNICAL DATA

Supply voltage: 17-28 VDC via bus and terminals  
Power consumption: 0.24 W @ 24 VDC  
Temp. measuring accuracy: ±0.5K @ 25°C  
Ambient temperature: -30/+50°C  
Dimensions: 120 x 64 x 34 mm  
Enclosure rating: IP 65  
Weight: 130 g

#### FIGURES

- Fig. 1: Opening the temperature sensor
- Fig. 2: Temperature sensor dimensions
- Fig. 3: Opening the junction box
- Fig. 4: Junction box dimensions
- Fig. 5: Rotary selector
- Fig. 6: Wiring diagram

#### SERVICE AND MAINTENANCE

TTH-6040-O contains no components which require service or maintenance.

#### DISPOSAL AND ENVIRONMENTAL PROTECTION

Help protect the environment by disposing of the packaging and redundant products in an environmentally responsible manner.

#### Product disposal



Products marked with this symbol must not be disposed of together with household refuse but must be delivered to a waste collection centre in accordance with local regulations.

#### CE MARKING

OJ Electronics A/S hereby declares that the product is manufactured in accordance with the EMC directive 2014/30/EU.

#### Applied standards

EN 61000-6-2 Electromagnetic compatibility (EMC) - Part 6-2: Generic standards - Immunity for industrial environments  
EN 61000-6-3 Electromagnetic compatibility (EMC) - Part 6-3: Generic standards - Emission standard for residential, commercial and light-industrial environments

#### OJ ELECTRONICS A/S

Stenager 13B · DK-6400 Sønderborg  
Tel. +45 73 12 13 14 · Fax +45 73 12 13 13  
oj@ojelectronics.com · www.ojelectronics.com

## Deutsch

TTH-6040-O ist ein Modbus-basierter Temperaturfühler zur Montage in Außenbereichen, mit mitgelieferter Anschlussdose für den Übergang von 4-Leiter-Kabel auf Modbus-Modular-Kabel. TTH-6040-O dient zur Messung der Außentemperatur in Verbindung mit Lüfteraggregaten.

#### PRODUKTPROGRAMM

Typ	Produkt
TTH-6040-O	Temperaturfühler m. Modbus zur Montage in Außenbereichen

## INHALT

Lieferumfang:

- 1 Stck. Temperaturfühler zur Montage in Außenbereichen
- 1 Stck. Anschlussdose mit Modular-Steckverbinder
- 3 m QuickPlug™-Kabel
- 1 Stck. Klebepad 50x50 mm

## FUNKTION

TTH-6040-O ist ein Außentemperaturfühler mit Modbus zur Anwendung mit einem Lüfteraggregat, ausgestattet mit einem OJ-Air2-Master (Drehschalter in Pos. 0). Der Fühler kann auch mit anderen, das Modbus-Protokoll unterstützenden, Steuerungen eingesetzt werden.

TTH-6040-O misst die Außentemperatur und liefert den Messwert mittels Modbus. Der Temperaturfühler ist an einem repräsentativen Messpunkt auf ebener Fläche zu positionieren. Eine Platzierung des Fühlers an Stellen mit direkter Sonneneinstrahlung oder mit Zugluft ist zu vermeiden. Der Temperaturfühler wird über ein 4-Leiter-Kabel (nicht Teil des Lieferumfangs) mit der Anschlussdose verbunden, siehe Abbildung 6.

Die Anschlussdose wird über das RJ12-Kabel mit dem OJ-Air2-Master verbunden. Kabeltyp und Abschirmung haben keine besonderen Anforderungen zu erfüllen, wenn die Gesamtlänge 50 m nicht überschreitet. Der Anschluss an den OJ-Air2-Master hat im Modbus-Port A zu erfolgen.

## MODBUS

TTH-6040-O benutzt Modbus RTU, 38400 Baud, 1 Startbit, 8 Datenbits, 2 Stoppbits und keine Parität.

## Modbus-Adressstabelle

Siehe Tabelle 1, Seite 4.

## TECHNISCHE DATEN

Spannungsversorgung: 17-28 V= über Bus und Klemmen  
Leistungsaufnahme: 0,24 W @ 24 V=  
Temp.Genauigkeit: ±0,5 K @ 25 °C  
Umgebungstemperatur: -30/+50 °C  
Abmessungen: 120 x 64 x 34 mm  
Schutzart: IP 65  
Gewicht: 130 g

## ABBILDUNGEN

- Abb. 1: Öffnen des Temperaturfühlers
- Abb. 2: Abmessungen des Temperaturfühlers
- Abb. 3: Öffnen der Anschlussdose
- Abb. 4: Abmessungen der Anschlussdose
- Abb. 5: Drehschalter
- Abb. 6: Anschlussdiagramm

## SERVICE UND WARTUNG

TTH-6040-O enthält keine Komponenten, für die Service oder Instandhaltung erforderlich ist.

## UMWELT UND ENTSORGUNG

Zum Schutz der Umwelt, bitte durch umweltgerechte Entsorgung der Verpackung und von gebrauchten Produkten beitragen.

## Entsorgung des gebrauchten Produkts



Produkte mit dieser Kennzeichnung dürfen nicht als normaler Hausmüll entsorgt werden, sondern sind gemäß den lokalen Vorschriften gesondert einzusammeln.

## CE-KENNZEICHNUNG

OJ Electronics A/S erklärt, dass dieses Produkt die EMV-Richtlinie 2014/30/EU erfüllt.

## Angewandte Standards

EN 61000-6-2 Elektromagnetische Verträglichkeit (EMV) –

EN 61000-6-3

Teil 6-2: Fachgrundnormen – Störfestigkeit für Industriebereiche  
Elektromagnetische Verträglichkeit (EMV) –  
Teil 6-3: Fachgrundnormen – Störaussendung für Wohnbereich, Geschäfts- und Gewerbebereiche sowie Kleinbetriebe

## OJ ELECTRONICS A/S

Stenager 13B · DK-6400 Sønderborg  
Tel. +45 73 12 13 14 · Fax +45 73 12 13 13  
oj@ojelectronics.com · www.ojelectronics.com

## Français

La TTH-6040-O est une sonde de température basée sur Modbus pour un montage extérieur qui est fournie avec une boîte de jonction pour la conversion d'un câble de 4 conducteurs à un câble Modbus. La TTH-6040-O est utilisée pour mesurer la température extérieure pour des systèmes de ventilation.

## GAMME DE PRODUITS

Type	Produit
TTH-6040-O	Sonde de température avec Modbus pour montage extérieur

## CONTENU

- L'emballage contient :
- 1 x Sonde de température pour montage extérieur
  - 1 x Boîte de jonction avec connecteur modulaire
  - 3 m Câble QuickPlug™
  - 1 x Coussin adhésif 50x50 mm

## FONCTION

La TTH-6040-O est une sonde de température extérieure avec communication Modbus qui s'utilise avec un appareil de traitement d'air équipé d'un OJ Air2 Master (sélecteur rotatif en position 0). La sonde peut également être utilisée avec d'autres contrôleurs qui supportent le protocole Modbus.

La TTH-6040-O mesure la température extérieure et communique le résultat par Modbus. La sonde de température devrait être montée sur une surface plane à un endroit adéquat pour la mesure. Ne montez pas la sonde directement sous la lumière du soleil ou dans des courants d'air. Raccordez la sonde à la boîte de jonction en utilisant un câble à 4 conducteurs (non fourni), voir la figure 6.

Raccordez la boîte de jonction à l'OJ Air2 Master en utilisant un câble RJ12. Tant que la longueur totale de câble est moins de 50 m, il n'y a pas d'exigence spéciale pour le type de câble ou de gaine. Le câble doit être connecté au port A Modbus de l'OJ Air2 Master.

## MODBUS

La TTH-6040-O utilise un Modbus RTU, 38400 bauds, 1 bit départ, 8 bits de données, 2 bits d'arrêt et pas de parité.

## Adresses Modbus

Voir le tableau 1 à la page 4.

## CARACTÉRISTIQUES TECHNIQUES

Tension d'alimentation : 17-28 VCC par bus et bornes  
Puissance consommée : 0,24 W @ 24 VCC  
Précision de mesure de temp. : ±0,5K @ 25 °C  
Température ambiante : -30/+50 °C

Dimensions : 120 x 64 x 34 mm  
Norme du boîtier : IP 65  
Poids : 130 g

## FIGURES

- Fig. 1 : Ouverture de la sonde de température
- Fig. 2 : Dimensions de la sonde de température
- Fig. 3 : Ouverture de la boîte de jonction
- Fig. 4 : Dimensions de la boîte de jonction
- Fig. 5 : Sélecteur rotatif
- Fig. 6 : Schéma de filerie

## SERVICE ET ENTRETIEN

La TTH-6040-O ne comporte aucun composant qui requiert un entretien ou une maintenance.

## MISE AU REBUT ET PROTECTION DE L'ENVIRONNEMENT

Aidez à protéger l'environnement en rebutant l'emballage et les produits superflus d'une façon favorable à l'environnement.

## Mise au rebut de produits



Les produits identifiés par ce symbole ne doivent pas être rebutés avec les déchets domestiques, mais doivent être livrés à un centre de collecte de déchets conformément aux règlements locaux applicables.

## HOMOLOGATION CE

OJ Electronics A/S déclare par la présente que le produit est fabriqué conformément à la directive CEM 2014/30/UE.

## Normes appliquées

EN 61000-6-2 Compatibilité électromagnétique (CEM) - Partie 6-2 : Normes génériques - Immunité pour les environnements industriels  
EN 61000-6-3 Compatibilité électromagnétique (CEM) - Partie 6-3 : Normes génériques - Norme sur l'émission pour les environnements résidentiels, commerciaux et de l'industrie légère

## OJ ELECTRONICS A/S

Stenager 13B · DK-6400 Sønderborg  
Tél. : +45 73 12 13 14 · Fax +45 73 12 13 13  
oj@ojelectronics.com · www.ojelectronics.com

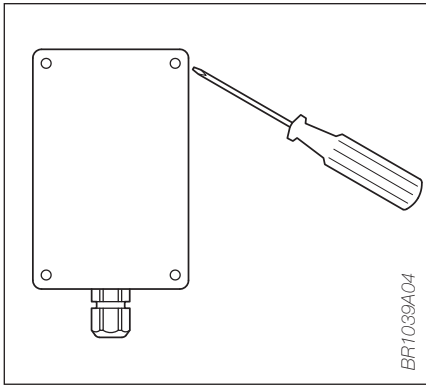


Fig. 1 - Disassemble temperature sensor

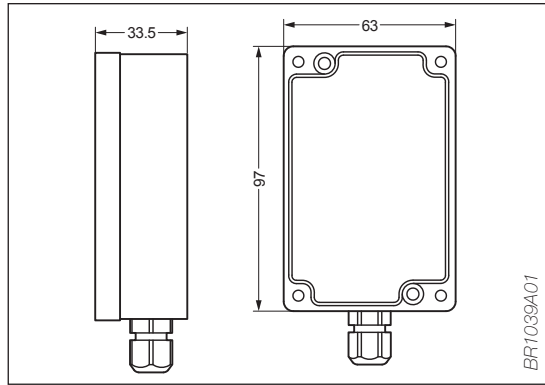


Fig. 2 - Dimensions temperature sensor

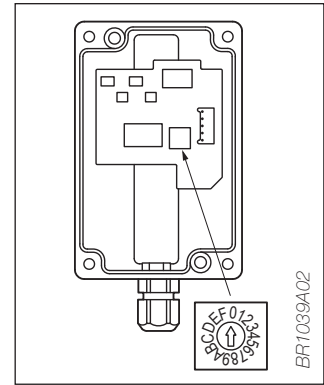


Fig. 5 - Rotary selector

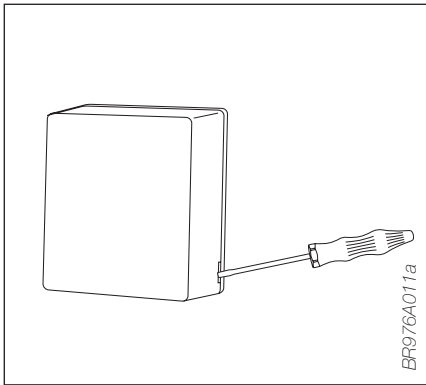


Fig. 3 - Disassembly connection box

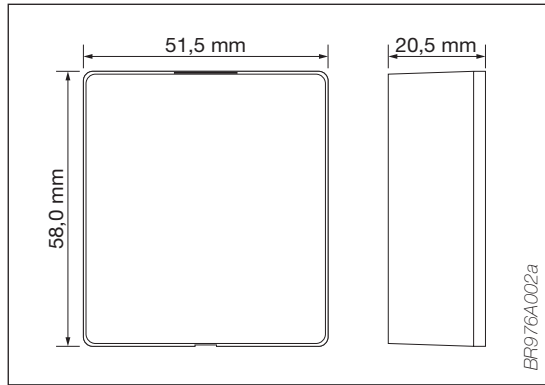


Fig. 4 - Dimensions connection box

Position	Modbus adr.
0	0x10 (hex) / 16 (dec.)
1	0x11 (hex) / 17 (dec.)
2	0x12 (hex) / 18 (dec.)
3	0x13 (hex) / 19 (dec.)
4	0x14 (hex) / 20 (dec.)
5	0x15 (hex) / 21 (dec.)
6	0x16 (hex) / 22 (dec.)
7	0x17 (hex) / 23 (dec.)
8	0x18 (hex) / 24 (dec.)
9	0x19 (hex) / 25 (dec.)
A	0x1A (hex) / 26 (dec.)
B	0x1B (hex) / 27 (dec.)
C	0x1C (hex) / 28 (dec.)
D	0x1D (hex) / 29 (dec.)
E	0x1E (hex) / 30 (dec.)
F	0x1F (hex) / 31 (dec.)

Tabel 1. Modbus addresses

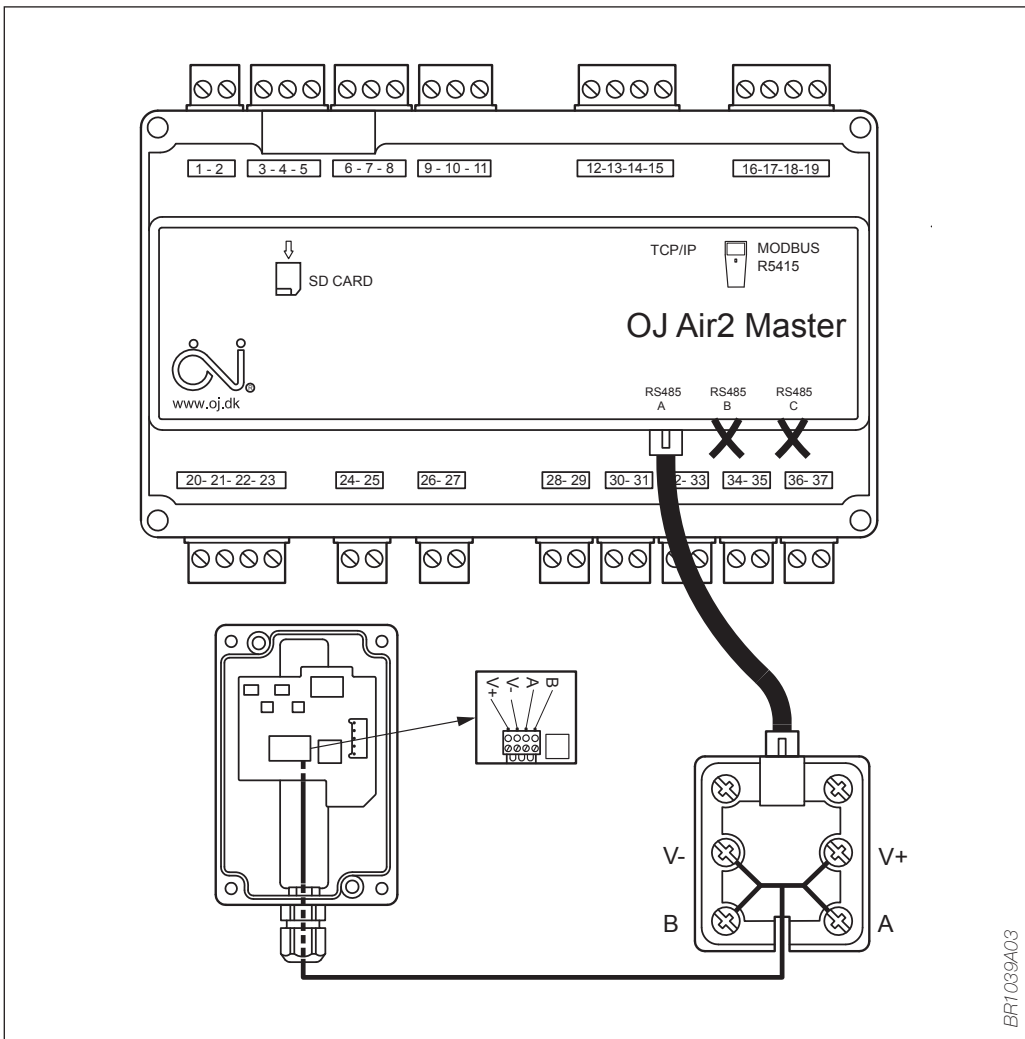


Fig. 6 - Connection diagram

**AutomatikCentret**  
 Strandvejen 42 • Saksild • 8300 Odder  
 86 62 63 64 • [www.automatikcentret.dk](http://www.automatikcentret.dk)  
[info@automatikcentret.dk](mailto:info@automatikcentret.dk)

**OJ ELECTRONICS A/S**  
 Stenager 13B  
 DK-6400 Sønderborg  
 Tel. +45 7312 1314  
 Fax +45 7312 1313  
[oj@ojelectronics.com](mailto:oj@ojelectronics.com)  
[www.ojelectronics.com](http://www.ojelectronics.com)