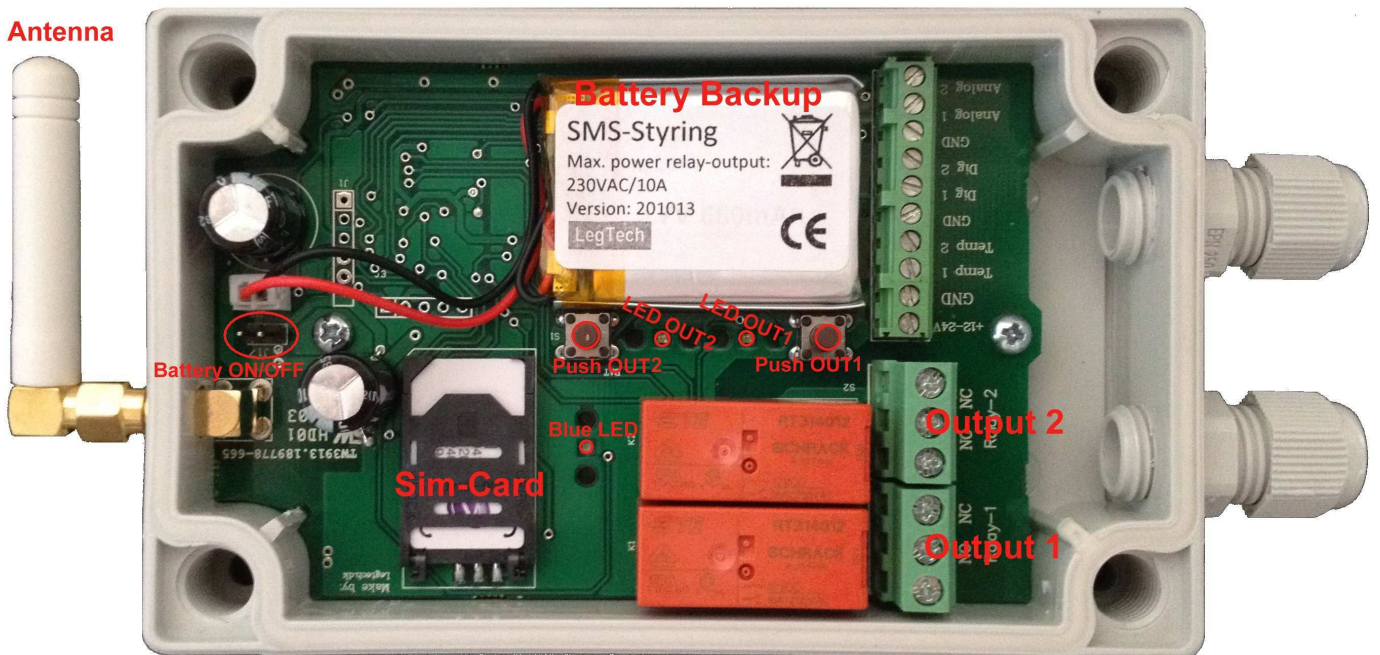
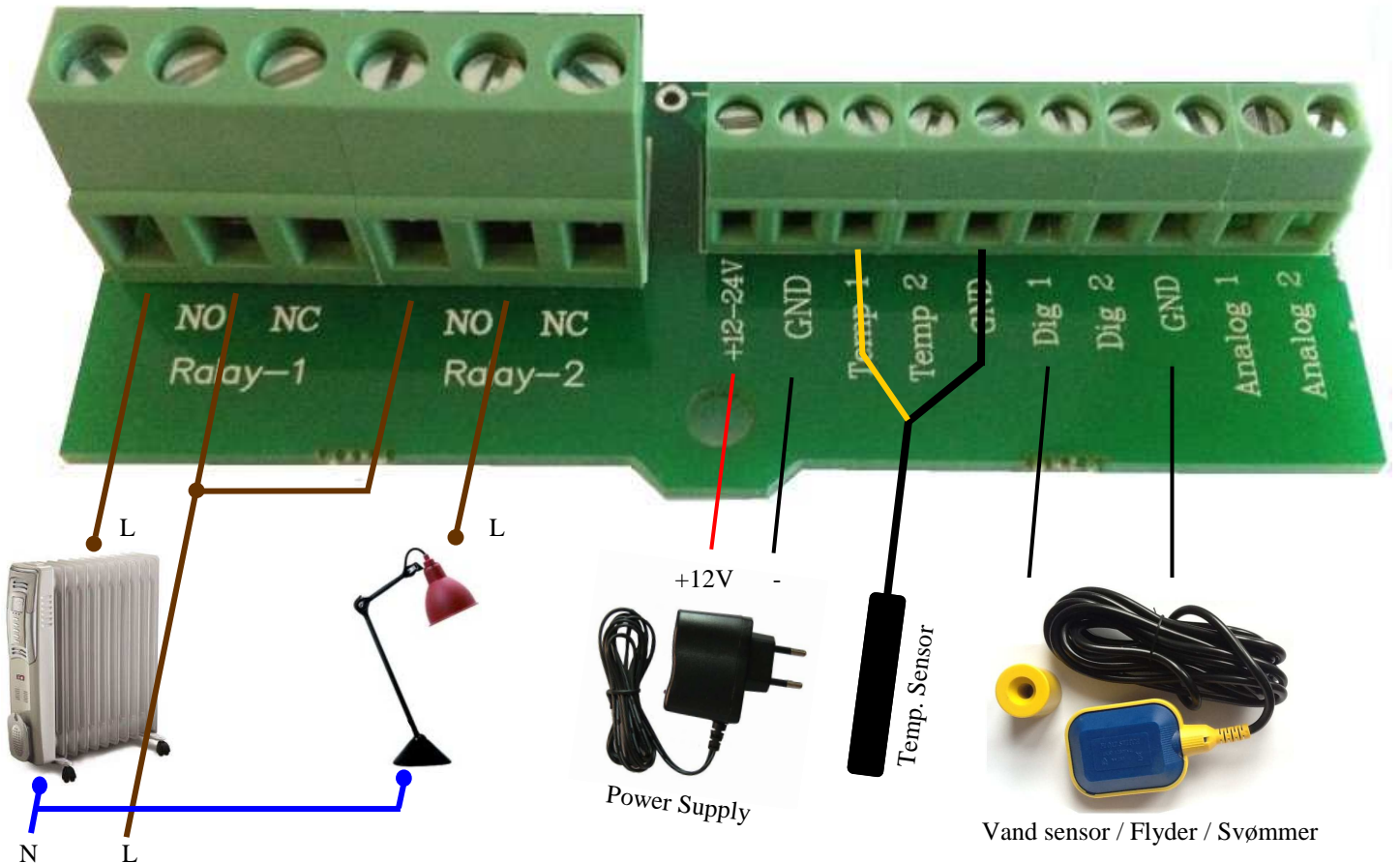


# SMS-Styring

Tilslutningsdiagram:



Tilslutning skrukelemme



# Tilbehør SMS-Styring



## Temperaturføler:

SMS-styringen er skræddersyet til temperaturovervågning af f.eks kølerum, fryserum eller serverrum eller frostsikring af sommerhuset. Temperatur område strækker sig fra -45 til (+99) grader.

To temperaturføler kan tilsluttes SMS-Varmestyring. Begge Temperaturføler kan lave temperaturovervågning uafhængig af hinanden.

- 1) Modtage status af temperaturen på din mobiltelefon.
- 2) Få SMS Varsling hvis temp. stiger/falder en grænseværdi.
- 3) Fungere som termostat, styre temperaturen automatisk. (Relæ tænder/slukker automatisk ud fra temp. føler).

Varenr. 50-050



## Rum-sensor (Tyverisikring):

Udnyt SMS-styringen optimalt, ved at benytte den som tyverisikring.

Modtag Sms varslng ved ubudne gæster.

Vi har flere typer rum-sensor tilegnet dyr i huset.

Mulighed for trådløs rum-sensor, kontakt Legtech

Varenr. 80-003



## Batteri backup:

Ved strømafbrydelse/strømsvigt modtager du en SMS varslng besked på din mobiltelefon.

Det lille batteribackup, kan tilsluttes inde i boksen.

Styringen er forberedt med stik, så det nemt kan tilsluttes.

Varenr. 50-051



## Vand Sensor:

Flyder / svømmer er beregnet til at placere i en brønd.

Med denne type vand-sensor overvåger du vandstanden i brønden, hvis vandstanden stiger for højt og er til fare for oversvømmelse i kældere.

Leveres med 5 meter kabel.

Varenr. 80-009

Varenr. 80-008

