



## RAK-ST.ALT-AB

Sikkerhedstermostat med dykrør.

Består af:

1 stk. RAK-st.1385M

1 stk. ALT-AB200

- Sikkerhed temperaturbegrænsning, med enpolet mikroswitch
- Kontaktbelastning kontakt 11-12 16 (2.5) A, AC 250 V  
Klemme for alarm kontakt 11-13 2 (0.4) A, AC 250 V
- Tidskonstant efter DIN EN 14597
- 3 monteringsmuligheder: rør, lomme eller vægmontering
- Frakoblingstemperatur kan kontrolleres gennem vindue i huset
- Kompensering af omgivelsestemperatur med mekanisk skiftekontakt og kapillærrør
- Fejlsikker design, bristning af kapillærrøret forårsager kontakt 11-12 at åbne
- Reset under aftagelig gevindprop
- IP65 tæthedsgrad
- Push-in terminaler til hurtig installation

### Typiske anvendelser:

- Brandsikrings termostat i kanalsystemer
- Varmeproduktionsanlæg
- Til almindelig anvendelse i varme, ventilation og klimaanlæg

### Funktion:

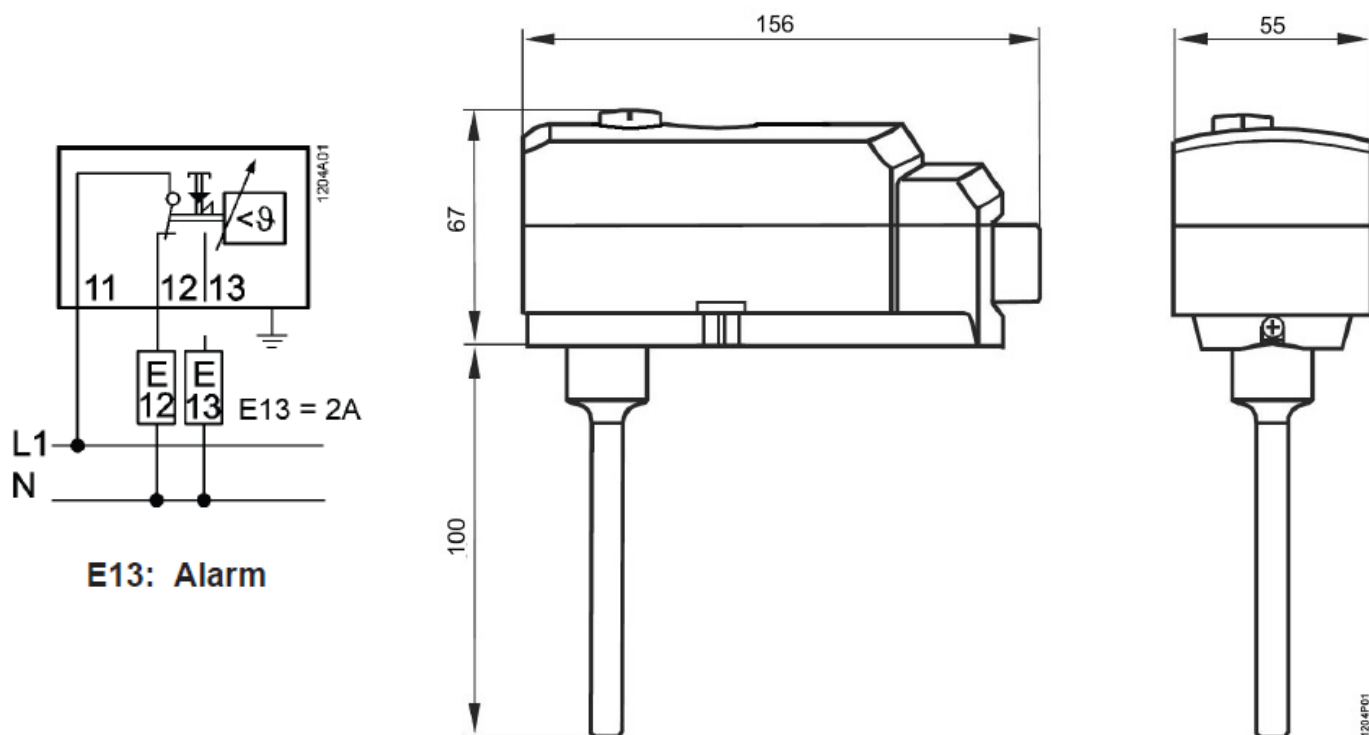
- Når temperaturen stiger og grænseværdien opnås, vil kontakt 11-12 skifte over til kontakt 11-13 (alarm), og begrænseren forbliver låst i denne stilling. Når temperaturen igen er under værdien af skiftedifferensen, skal sikkerhedsbegrænseren nulstilles manuelt efter fjernelse af gevindprop. Skulle udvidelsesvæsken undslippe gennem en lækage i registrerings systemet, vil trykket i Membranen falde, og kontakt 11-12 automatisk forblive slukket.

### Mekanisk design:

- Hele indkapsling af termostaten er lavet af PC-plast og er designet til rør, lomme eller vægmontering; sikkerhed (STB) med kapillærrørs føler element.
- Coveret er lavet af pc og har et vindue og er aftagelig med gevind Nippel til nulstilling af termostaten.
- Kabelforskrining standard M 16 x 1,5 mm.
- PC plast er specielt designet til at være ikke-brandbar, UV beskyttet og velegnet til høje temperaturer og modstandsdygtige over mod kemisk og biologisk påvirkninger.

## Produktspecifikation:

Frakoblingstemperatur, internt justerbar  
 RAK-ST.1385M 40...70 °C  
 Forindstillet ved 45 °C med kontaktskifte ved 50 °C



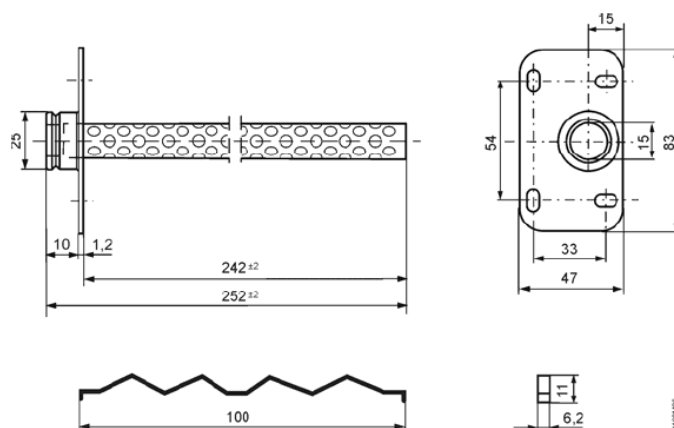
## ALT-AB200

### Type summary

Type reference	Name	Use	Material	Immersion length [mm]	Inner dia. of pocket [mm]	Weight [kg]
ALT-AB200	Protection pocket, perforated, with coupling spring	Air duct mounting	Steel, galvanized	240	15	0.125

### Dimensions (in mm)

#### ALT-AB200



**AutomatikCentret**

Strandvejen 42 ♦ Saksild ♦ 8300 Odder  
 86 62 63 64 ♦ www.automatikcentret.dk