

INSTRUCTIONS

Typ OCC4/OCD4

67464 08/15 (JRK)

AutomatikCentret

Strandvejen 42 • Saksild • 8300 Odder
86 62 63 64 • www.automatikcentret.dk
info@automatikcentret.dk



- English
- Русский
- Українська

English

The thermostat is an electronic on/off thermostat for temperature control by means of an NTC sensor located either externally or internally within the thermostat.

The thermostat is for flush mounting in a wall socket. A baseplate for external wall mounting is available.

PRODUCT PROGRAMME

OCC4-1991 Clock-thermostat incl. floor sensor.

OCC4-1999 Clock-thermostat with built-in room sensor.

OCD4-1999 Clock-thermostat with 2 sensors. Floor sensor and built-in room sensor.

WARNING – Important Safety Instructions.

Disconnect the power supply before carrying out any installation or maintenance work on this control unit and associated components. This control unit and associated components should only be installed by a competent person (i.e. a qualified electrician). Electrical installation must be in accordance with appropriate statutory regulations.

MOUNTING OF SENSOR

The floor sensor contains a safety extra-low voltage (SELV) circuit, allowing it to be placed as close to the floor surface as necessary without having to take account of the risk of shock should the sensor cable become damaged. The two wires from the sensor to the mounting box, must be additionally insulated, e.g. shrink flex. To prevent loose cables from the fixed installation from coming into contact with the terminal block for the floor sensor, they must be restrained using cable ties.

It is recommended that the cable and sensor be placed in a non-conductive installation pipe embedded in the floor (fig. 3). The end of the pipe must be sealed and the pipe placed as high as possible in the concrete layer. The sensor cable must be led through a separate pipe or segregated from power cables. The floor sensor must be centred between the heating cable.

The sensor cable may be extended up to 100 m by means of a separate two-core cable. Two vacant wires in a multi-core cable used, for example, to supply current to the floor heating cable must not be used. The switching peaks of such current supply lines may create interference signals that prevent optimum controller function. If a shielded cable is used, the shield must not be connected to earth (PE). The two-core cable must be placed in a separate pipe or segregated from power cables.

MOUNTING OF THERMOSTAT WITH BUILT-IN SENSOR

The room sensor is used for comfort temperature regulation in rooms. The thermostat should be mounted on the wall approx. 1.6 m above the floor in such a way as to allow free air circu-

lation around it. Draughts and direct sunlight or other heat sources must be avoided (fig. 4). No external sensor is connected.

Mounting of thermostat

1. Slide the power button down to Off "0".
2. Release the front cover ONLY by inserting a small screwdriver into the hole on either side of the thermostat.
3. Connect the wires in accordance with the diagram (fig. 2).
4. Mount the thermostat in the wall socket.
5. Fit the frame and carefully press the cover onto the thermostat. Ensure that both the power slide button on the cover and the power switch pin are down.
6. Click the cover into place by applying light, even pressure. **Warning! Do not apply pressure to the corners of the display cover.**

DO NOT open the thermostat by releasing the four fixing clips on the back.

First time settings:

The first time the thermostat is connected, push the power slide button to On "1". Language, time and date must be set using the buttons:

1. Set language
2. Set time
3. Set date

PROGRAMMING

See user manual.

FAULT LOCATION

If the sensor is disconnected or short-circuited, the heating system is switched off. The sensor can be checked against the resistance table (fig. 5).

ERROR CODES

- E0: Internal error. The thermostat must be replaced.
- E1: Built-in sensor short-circuited or disconnected.
- E2: External sensor short-circuited or disconnected.
- E5: Overheating. The temperature is too high in the thermostat and switch off the heating.

CE MARKING

According to the following standard:
LVD/EMC: EN 60730-2-9

CLASSIFICATION

The product is a Class II device (enhanced insulation) and must be connected to in the following way:

- Term. 1: Neutral (N)
Term. 2: Phase (L) 230 V $\pm 10\%$, 50/60 Hz
Term. 3-4: Load, max. 16 A / 3600 W
Term. X: Do not connect
Term. 5-6: External floor sensor

ENVIRONMENT AND RECYCLING

Please help us to protect the environment by disposing of the packaging in accordance with national regulations for waste processing.

RECYCLING OF OBSOLETE APPLIANCES



Appliances with this label must not be disposed of with general household waste. They must be collected separately and disposed of in compliance with local regulations.

TECHNICAL DATA

Voltage	230 VAC $\pm 10\%$ 50 Hz
Max. pre-fuse	16 A
Built-in circuit breaker	2-pole, 16 A
Output relay	Make contact - SPST - NO
Output	Max. 16 A / 3600 W
Control principle	PWM/PI
Stand-by power	0.6 W
Battery backup	5 years
Temperature range	+5/+40°C
Limit sensor (OCD4)	+5/+40°C
Ambient operating temperature	+0/+25°C
Energy monitor, accuracy	2%
Control pollution degree	2
Rated impulse voltage	4 kV
Enclosure rating	IP 21
Dimensions	H/84, W/84, D/40 mm
Build-in depth	20 mm
Display	100x64 pixel STN - white backlight
EU Registered Design	001101349-0001/2

The thermostat is maintenance free.

OJ ELECTRONICS A/S

Stenager 13B • DK-6400 Sønderborg
Tel: +45 73 12 13 14 • Fax: +45 73 12 13 13
oj@ojelectronics.com • www.ojelectronics.com

Русский

Термостат представляет собой электронный термостат для регулирования температуры путем включения / отключения нагрузки при помощи термодатчика NTC, расположенного снаружи или внутри термостата. Термостат рассчитан на монтаж вплой в стенной коробке. Можно приобрести крепёжное основание для наружного монтажа.

НОМЕНКЛАТУРА ИЗДЕЛИЙ

- OCC4-1991 Термостат с контролем времени с датчиком температуры пола.
- OCC4-1999 Термостат с контролем времени со встроенным датчиком температуры в помещении.
- OCD4-1999 Термостат с контролем времени с 2 датчиками. Датчик температуры пола и встроенный датчик температуры воздуха в помещении.

ОСТОРОЖНО – Важные указания по технике безопасности. Прежде чем приступать к монтажу или техническому обслуживанию этого прибора и связанных с ним компонентов, отключите электропитание. Монтаж этого прибора и связанных с ним компонентов должен производить только профессионал (например, квалифицированный электрик). Электромонтаж должен быть выполнен с соблюдением действующих правил в этой области.

МОНТАЖ ДАТЧИКА

Датчик температуры пола содержит цепь безопасного сверхнизкого напряжения (SELV), что позволяет размещать его сколь угодно близко к поверхности пола без необходимости учитывать опасность поражения электрическим током в случае повреждения кабеля датчика. Два провода, ведущих от датчика к монтажной коробке, нужно дополнительно заизолировать, например, при помощи трубчатых оболочек shrink flex. Свободные кабели, идущие от неподвижного места монтажа, следует связать ремешками

для того, чтобы предотвратить возможность их контакта с клеммной колодкой датчика температуры пола.

Рекомендуется размещать кабель и датчик в монтажной трубе из диэлектрического материала, заложеной в пол (рис. 3). Конiec этой трубы герметично заделывается, а сама труба размещается как можно выше в толще бетона. Кабель датчика должен проходить через отдельную трубу или быть удален от кабелей питания. Датчик температуры пола должен быть расположен по центру между витками греющего кабеля.

Кабель датчика допускает удлинение до 100 м при помощи отдельного двухжильного кабеля. Использовать для этой цели два свободных провода многожильного кабеля, предназначенного, например, для питания греющего кабеля пола, нельзя. Скачки напряжения, возникающие при переключении в таких кабелях питания, могут создавать помехи, нарушающие нормальную работу регулятора. Если используется экранированный кабель, экран нельзя подсоединять к земле (РЕ). Двухжильный кабель должен проходить через отдельную трубу или быть удален от кабелей питания.

МОНТАЖ ТЕРМОСТАТА С ВСТРОЕННЫМ ДАТЧИКОМ

Для комфортного регулирования температуры в помещениях используется комнатный датчик. Термостат должен быть установлен на стене на высоте приблизительно 1,6 м от пола в таком месте, чтобы вокруг него имелась свободная циркуляция воздуха. На него не должны падать прямые лучи солнечного света, его нельзя также располагать вблизи источников тепла или в местах сквозняков (рис. 4). Не допускается подсоединение внешнего датчика.

Монтаж термостата

1. Переместите кнопку питания вниз в положение выключения «0».
2. Снимите переднюю крышку, вставив небольшую отвертку в отверстие на любой стороне термостата. Это **ЕДИНСТВЕННЫЙ** способ снятия.
3. Подсоедините провода, руководствуясь схемой (рис. 2).
4. Установите термостат в стенную коробку.
5. Установите рамку и осторожно наденьте крышку на термостат. Убедитесь в том, что ползунковая кнопка питания на крышке и штырьковый выключатель питания находятся в положении выключения.
6. Установите крышку на место, применив небольшое или среднее усилие.

Внимание! При установке крышки не нажимайте на углы дисплея.

НЕ РАЗРЕШАЕТСЯ вскрывать термостат путем снятия четырех крепежных зажимов сзади.

Первые настройки:

После подсоединения термостата переместите ползунковую кнопку питания в положение включения «I». Используя кнопки, следует задать язык, время и дату:

1. Задайте язык
2. Задайте время
3. Задайте дату

ПРОГРАММИРОВАНИЕ

См. руководство пользователя.

ВЫЯВЛЕНИЕ ПРИЧИН НЕИСПРАВНОСТЕЙ

Если датчик отсоединяется или происходит его короткое замыкание, система обогрева отключается. Датчик можно проверить, руководствуясь таблицей сопротивлений (рис. 5).

КОДЫ ОШИБОК

- E0: Внутренняя ошибка. Термостат подлежит замене.
E1: Короткое замыкание или отсоединение встроенного датчика.
E2: Короткое замыкание или отсоединение внешнего датчика.
E5: Внутренний перегрев. Осмотрите место установки.

МАРКИРОВКА СЕ

Соответствие требованиям следующего стандарта:
LVD/EMC: EN 60730-2-9

КЛАССИФИКАЦИЯ

Данное изделие относится к классу II (усиленная изоляция) и должно подсоединяться к следующим проводникам:

- Клемма 1: Нейтраль (N)
Клемма 2: Фаза (L) 230 В ±10%, 50/60 Гц
Нейтраль (N)
Клемма 3-4: Нагрузка, макс. 16 А / 3600 Вт
Клемма X: Не подсоединять
Клемма 5-6: Внешний датчик температуры пола

ЭКОЛОГИЯ И УТИЛИЗАЦИЯ ОТХОДОВ

Мы призываем вас к сотрудничеству в деле защиты окружающей среды путем утилизации упаковки с соблюдением национального законодательства в области переработки отходов.

УТИЛИЗАЦИЯ ОТРАБОТАВШИХ ИЗДЕЛИЙ



Изделия, имеющие такую маркировку, не разрешается выбрасывать вместе с обычными бытовыми отходами. Их следует собирать как особый вид отходов и утилизировать в соответствии с постановлениями местных органов власти.

ТЕХНИЧЕСКИЕ ДАННЫЕ

Напряжение	230 В ±10%	50 Гц
Главный предохранитель	16 А	
Встроенный выключатель..	2-полюсный, 16 А	
Выходное реле	Нормально открытый (НО) контакт - SPST	
Выходная нагрузка	Макс. 16 А / 3600 Вт	
Принцип управления	ШИМ/ПИ	
Резервная батарея питания	0,6 Вт	
Срок службы батареи резервного питания	5 лет	
Диапазон температуры	+5...+40°C	
Датчик-ограничитель (OCD4)	+5...+40°C	
Температура окружающего воздуха	0...+25°C	
Контроль энергопотребления	2%	
Степень контроля загрязнения окружающей среды	2	
Номинальное импульсное напряжение ..	4 кВ	
Класс защиты корпуса	IP 21	
Размеры	В/84, Ш/84, Д/40 мм	
Глубина монтажного гнезда	20 мм	
Дисплей	100x64 пикселя STN	
	- белая подсветка	

Зарегистрированный образец ЕС 001101349-0001/2

Термостат не требует технического обслуживания.

OJ ELECTRONICS A/S

Stenager 13B · DK-6400 Sønderborg
Тел: +45 73 12 13 14 · Факс: +45 73 12 13 13
oj@ojelectronics.com · www.ojelectronics.com

Українська

Термостат це є електронний прилад для регулювання температури шляхом включення / відключення навантаження за допомогою термодатчика NTC, розташованого зовні або усередині термостата. Термостат розрахований на утеплений монтаж у стінній коробці. Також додається пластина для встановлення на стіні.

НОМЕНКЛАТУРА ВИРОБІВ

- OCC4-1991 Термостат з контролем часу, включаючи датчик температури підлоги.
OCC4-1999 Термостат з контролем часу з вбудованим датчиком температури в приміщенні.
OCD4-1999 Термостат з контролем часу з 2 датчиками. Датчик температури підлоги й вбудований датчик температури повітря в приміщенні

ОБЕРЕЖНО– Важливі вказівки по техніці безпеки. Перш ніж приступати до монтажу або технічного обслуговування цього приладу й пов'язаних з ним компонентів, відключите електроживлення. Встановлення блоку керування й аксесуарів повинно проводитись лише кваліфікованим персоналом (наприклад, кваліфікованим електриком). Електро-монтаж повинен бути виконаний з дотриманням чинних правил у цій області.

МОНТАЖ ДАТЧИКА

Датчик температури підлоги містить схему безпеки наднизької напруги (SELV), що дозволяє розміщати його як завгодно близько до поверхні підлоги без необхідності враховувати небезпеку поразення електричним струмом у випадку ушкодження кабелю датчика. Два проводи, що ведуть від датчика до монтажної коробки, потрібно додатково ізолювати, наприклад, за допомогою трубчастих оболонки shrink flex. Вільні кабелі, що йдуть від нерухомого місця монтажу, варто зв'язати ремінцями для того, щоб запобігти можливості їхнього контакту із клемною колодкою датчика температури підлоги.

Рекомендується розміщувати кабель і датчик у монтажній трубі з діелектричного матеріалу, закладеної в підлогу (мал. 3). Кінець цієї труби герметично зашпаровується, а сама труба розміщується якнайвище в товщі бетону. Кабель датчика повинен проходити через окрему трубу або бути відокремлений від кабелів живлення. Датчик температури підлоги повинен бути розташований між витками нагрівального кабелю.

Кабель датчика допускає подовження до 100 м за допомогою окремого дво-жильного кабелю. Використовувати для цієї мети два вільних проводи багатожильного кабелю, призначеного, наприклад, для живлення нагрівального кабелю підлоги, не можна. Перепади напруги, що виникають при перемиканні в таких кабелях живлення, можуть створювати перешкоди, що порушують нормальну роботу регулятора. Якщо використовується екранований кабель, екран не можна приєднувати до землі (РЕ). Двожильний кабель повинен проходити через окрему трубу або бути відокремлений від кабелів живлення.

ВСТАНОВЛЕННЯ ТЕРМОСТАТУ ІЗ ВБУДОВАНИМ ДАТЧИКОМ

Кімнатний датчик використовується для підтримки комфортної температури в кімнатах. Термостат повинен бути встановлений на стіні на висоті приблизно 1,6 м від підлоги в такому місці, щоб доволу нього була вільна циркуляція повітря. На нього не повинні па-

дати прямі промені сонячного світла, його не можна також розташовувати поблизу джерел тепла або в місцях протягів (мал. 4). Не допускається приєднання зовнішнього датчика.

Встановлення термостату

1. Перемістите кнопку живлення вниз у положення вимикання "0".
2. Зніміть передню кришку, вставивши невелику викрутку в отвір на будь-якій стороні термостата. Це ЄДИНИЙ спосіб зняття.
3. Приєднайте проводи, керуючись схемою (мал. 2).
4. Установіть термостат у стінну коробку.
5. Установіть рамку й обережно надягніть кришку на термостат. Переконайтеся в тому, що повзункова кнопка живлення на кришці й штирковий вимикач живлення перебувають у положенні вимкнено.
6. Легко в рівномірному натискаючи на кришку закладніть її на місце. **Обережно! Не натискайте на краї кришки дисплею.**

ЗАБОРОНЕНО відкривати корпус термостату шляхом відстібання чотирьох клямок на задній стінці.

Налаштування в перший раз:

Після приєднання термостата перемістите повзункову кнопку живлення в положення включення "I". Мова, час і дата задаються на допомогою кнопок:

1. Задайте мову
2. Задайте час
3. Задайте дату

ПРОГРАМУВАННЯ

Див. інструкцію користувача.

ВИЗНАЧЕННЯ ДЕФЕКТІВ

Якщо датчик від'єднується або трапляється його коротке замикання, система обігріву відключається. Датчик можна перевірити, керуючись таблицею опорів (мал. 5).

КОДИ НЕСПРАВНОСТІ

- E0: Внутрішні дефекти. Термостат необхідно замінити.
- E1: Від'єднання або блокування вмонтованого датчика.
- E2: Від'єднання або блокування зовнішнього датчика.
- E5: Внутрішній перегрів. Огляньте місце установки.

МАРКУВАННЯ CE

Відповідно до вимог наступного стандарту: LVD/EMC: EN 60730-2-9

КЛАСИФІКАЦІЯ

Даний виріб відноситься до класу II (посилена ізоляція) і повинен приєднуватися до наступних провідників:

- Клема 1: Нуль (N)
- Клема 2: Фаза (L) ~ 230 В ±10%, 50/60Гц
- Клеми 3-4: Макс. навантаження 16А, 3600Вт
- Клема X: Не приєднувати
- Клеми 5-6: Зовнішній датчик температури підлоги

ЗАХИСТ НАВКОЛИШНЬОГО СЕРЕДОВИЩА ТА УТИЛІЗАЦІЯ

Утилізацію упакування необхідно проводити згідно законодавчих вимог, щоб не завдавати шкоди довкіллю.

УТИЛІЗАЦІЯ ЗАСТАРІЛОГО ОБЛАДНАННЯ

Вироби, що мають таке маркування, не дозволяється викидати разом зі звичайними побутовими відходами. Їх варто збирати як особливий вид відходів і утилізувати відповідно до постанов місцевих органів влади.

ІЧНІ ХАРАКТЕРИСТИКИ

Напруга	230 В±10% 50 Гц
Макс. робочий струм запобіжника	16 А
Вмонтований вимикач ...	2-полюсний, на 16 А
Вихідне реле.....	Нормально відкрите - SPST - NO
Навантаження	Макс. 16 А / 3600 Вт
Принцип регулювання	PWM/PI
Резервна батарея живлення.....	0.6 Вт
Термін служби батареї резервного живлення.....	5 років
Діапазон регулювання.....	+5/+40°C
Датчик-обмежник (OCD4)	+5/+40°C
Температура довкілля при роботі.....	+0/+25°C
Контроль енергоспоживання	2%
Ступінь контролю забруднення навколишнього середовища.....	2
Номінальна імпульсна напруга	4 кВ
Клас захисту корпусу.....	IP 21
Розміри.....	84x84x40 мм
Глибина монтажного гнізда.....	20 мм
Дисплей	100x64 пікселя STN - біла підсвітка

Зареєстрований разок ЄС

Термостат не потребує технічного обслуговування.

OJ ELECTRONICS A/S

Stenager 13B · DK-6400 Sønderborg
Тел.: +45 73 12 13 14 · Факс: +45 73 12 13 13
oj@ojelectronics.com · www.ojelectronics.com

Fig. 1

BR984A01

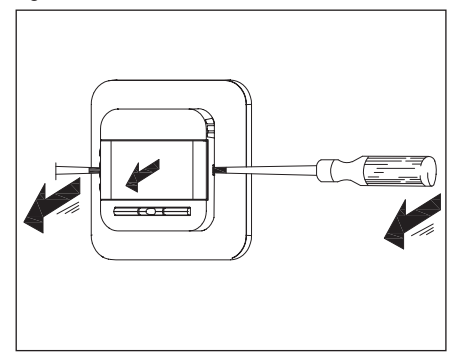


Fig. 2

BR984A05a

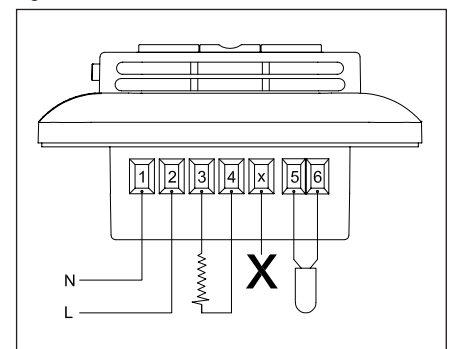


Fig. 3

BR984A04b

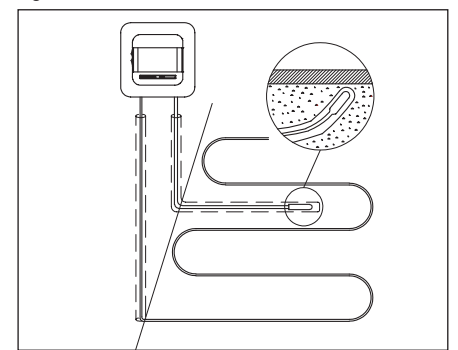


Fig. 4

BR929A04a

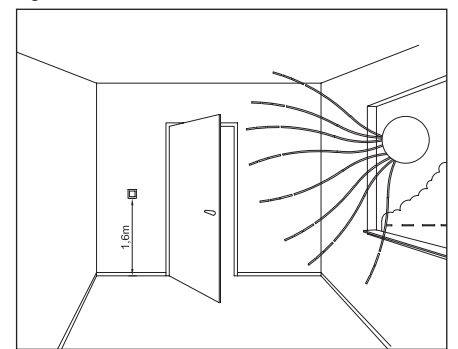


Fig. 5

BR929A08

Sensor	
Temp.(°C)	Value (ohm)
-10	64000
0	38000
10	23300
20	14800
30	9700

OJ ELECTRONICS A/S
Stenager 13B · DK-6400 Sønderborg
Tel.: +45 73 12 13 14 · Fax: +45 73 12 13 13
oj@ojelectronics.com · www.ojelectronics.com