

REGLERING SERIE CRC120

ESBE-serien CRA120 är ett kombinerat ställdon och väderkompen-
serande reglering. Rekommenderad för ventiler med DN65 upp till
DN150, särskilt lämpad för ESBE:s trevägsventiler i F-serien.

ANVÄNDNING

ESBE-serien CRC120 är utformad för att ge hög komfort
tack vare möjligheten att ställa in en perfekt karakteristisk
uppvärmningskurva, och ger samtidigt energibesparingar
för husägaren. Regleringen består av tre delar:

- Styrdonet med display för enkel montering på vägg
eller liknande. Passar för applikationer där ventilen
och ställdonet är placerade på en svåråtkomlig plats
- Ställdonsenheten som monteras på den shuntventil
som reglerar värmekällan
- Utomhusgivaren som monteras på byggnadens
nordsida

Regleringen baseras på återkoppling från utomhusgivaren
och en justerbar karakteristisk uppvärmningskurva. En
förskjutning/parallell justering av den karakteristiska
uppvärmningskurvan kan aktiveras av en extern
signal, till exempel för nattinställningar. För
applikationer med välisolerade byggnader och snabba
uppvärmningssystem, till exempel en radiatorkrets, kan ett
temperaturfilter aktiveras för att fördröja en förändring i
utomhustemperaturen och därmed undvika obalans mellan
det beräknade och faktiska uppvärmningsbehovet.

MONTERING

Anslutningsspänning via 230 V AC-adapter (komplett med
transformator, kabel och vägguttagskontakt).

Tilloppsledningssensorn levereras med 1,5 m kabel
(längre kabel finns som tillbehör). Givaren ska effektivt
isoleras mot omgivningstemperaturen.

Utomhusgivare med 20 m kabel. Givaren ska monteras
på byggnadens nordsida under takskägget för att skydda
givaren mot direkt solljus och regn.

Ställdonsenheten rekommenderas för montering på
ESBE-ventiler i F-serien.

TILLBEHÖR

Art.nr

17053100 _____ CRA911 Framledningsgivare, 5 m kabel
98100690 _____ Extrabrytare serie 90



CRC121/CRC125
230 V AC

LÄMPLIGA SHUNTVENTILER

- Serie F

ADAPTERSATSER

Erforderlig adaptersats för enkel montering på ESBE-ventiler
finns i två olika utföranden. Adaptersats för ESBE ventilserie
MG, G, F, BIV, H och HG levereras med varje reglering.

Adaptersats för ESBE ventilserie VRG, VRH, VRB och VBF
kan beställas separat.

Art.nr.

16051300 (= medlevererad)

_____ ESBE ventiler serie MG, G, F, BIV, T, TM, H, HG
16053300 _____ ESBE ventiler serie VRG, VRH, VRB

Adaptersatser för andra ventilfabrikat och för shuntventiler
inbyggda i pannor finns tillgängliga enligt nedan:

Art.nr.

16053600 _____ BRV, Meibes, Oventrop, Watts

16053900 _____ Honeywell Centra ZR, DR, DRG, DRU (DN15-50)

16051700 _____ Honeywell Centra Kompakt DRK/ZRK

16051300 _____ Sauter MH32...H42...

16052600 _____ Schneider Electric/TAC-TRV

16052500 _____ Siemens VBG31, VBI31, VBF21, VCI31

16051400 _____ TA-VTR, TA-STM

16051500 _____ Viessmann (DN20-25)

TEKNISKA DATA

Omgivningstemperatur: _____ max. +55°C

_____ min. -5°C

Givare: _____ Temperaturgivare typ NTC

Temperaturområde,

framledningsgivare: _____ +5 till +95°C

utomhusgivare: _____ -50 till +70°C

Kapslingsklass - Ställdonsenhet: _____ IP54

- Styrenhet: _____ IP54

Skyddsklass: _____ II

Spänning: _____ 230 ± 10% V AC, 50 Hz

Effektförbrukning - 230 V AC: _____ 10 VA

Vridmoment: _____ 15 Nm

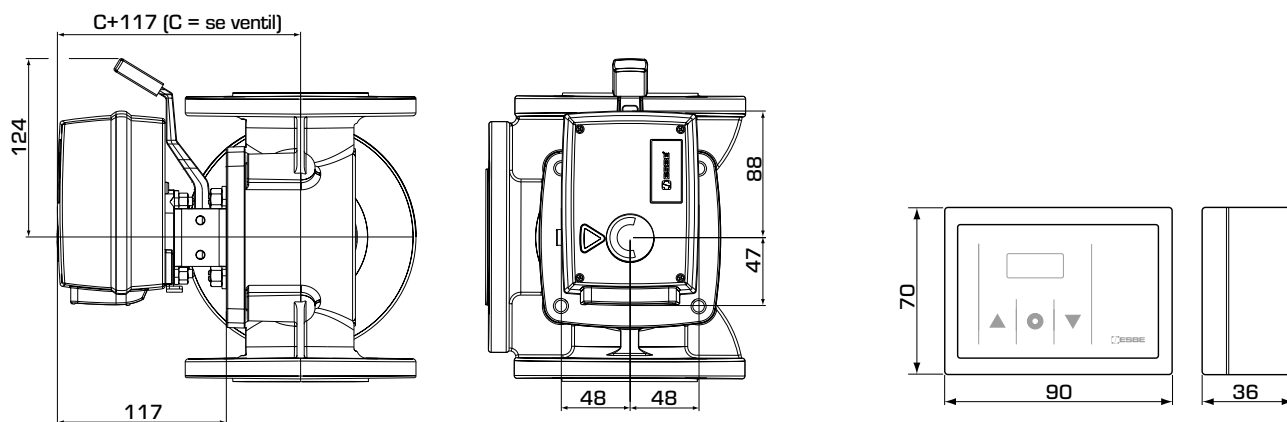
Gångtid vid max. hastighet: _____ 120s

ErP temperaturregleringsklass: _____ III

Energieffektivitetsbidrag: _____ 1,5%

CE LVD 2014/35/EU
EMC 2014/30/EU
RoHS 2011/65/EU

REGLERING SERIE CRC120



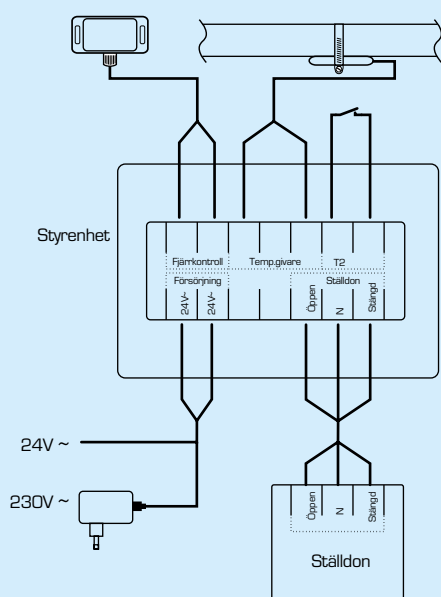
Installationsmått för ställdon, serie CRC120 med ESBEs shuntventiler, serie MG, G, F, T/TM, H/HG och BIV

Installationsmått för styrenhet

SERIE CRC120

Art. nr.	Typ	Spänning [V AC]	Vridmoment [Nm]	Vikt [kg]	Anmärkning	Ersätter	RSK-nr.
12842100	CRC121	230	15	1,8	Transformator med brittisk kontakt		538 64 02
12842500	CRC125			1,8			551 18 73

ELKOPPLING



INSTALLATIONSEXEMPEL

