

**REGLERING
SERIE CRA110**

ESBEs serie CRA110 är ett kombinerat ställdon och konstant-flödesreglering med inställningsområde på 5 – 95 °C.

Rekommenderad för ventiler med upp till DN50, särskilt lämpad för ESBEs trevägsventiler i serien VRG eller fyrvägsventiler i serien VRB.

ANVÄNDNING

ESBEs serie CRA110 är ett kombinerat ställdon och reglering för användning med shuntventiler. Temperaturen ställs in med ett användarvänligt joystick- och displaygränssnitt.

En alternativ måltemperatur kan aktiveras av en extern signal.

MONTERING

Strömförsörjning via 230 V AC-adapter (komplett med transformator, kabel och stickkontakt) eller 24 V AC (endast kabel och stickkontakt).

Flödesgivare med 1.5 m kabel ingår (längre kabel tillgänglig som tillbehör). Givaren skall förses med isolering mot omgivningstemperatur.

CRA 110 monteras enkelt på ESBEs tre- och fyrvägsventiler i serierna G, MG, F, BIV, T, TM, H och HG, och ger med ventilerna i serierna VRG, VRH och VRB ännu mer förstklassig reglerexakthet och ännu enklare montering.

TILLBEHÖR

Art.nr.

16200700 _____ ARA801 Extra brytare i sats
17053100 _____ CRA911 Framledningsgivare, 5m kabel
17055900 _____ CRB915 GSM-modul(RSK-nr. 538 61 86)

ADAPTERSATSER

Adaptersatser för enkel montering på shuntventiler från ESBE medföljer varje ställdon. Adaptersatser kan även beställas separat.

Art.nr.

16000500 (= medlevererad)
_____ ESBE ventiler serie VRG, VRH, VRB, G, MG, F,
BIV, T, TM, H, HG

Adaptersatser för andra shuntventiler finns enligt följande:

Art. nr.

16000600 _____ Meibes
16000700 _____ Watts
16000800 _____ Honeywell Corona
16000900 _____ Lovato
16001000 _____ PAW



CRA111/CRA115
230 VAC



CRA112
24 VAC

LÄMPLIGA SHUNTVENTILER

- Serie VRG100
- Serie VRG200
- Serie VRG300
- Serie VRH100
- Serie VRB100
- Serie MG*
- Serie G
- Serie F ≤ DN50
- Serie BIV
- Serie T och TM
- Serie H och HG

* Ej 5MG

TEKNISKA DATA

Omgivningstemperatur: _____ max. +55°C
_____ min. -5°C

Temperaturområde: _____
framledningsgivare _____ +5 till +95°C

Kapslingsklass: _____ IP41

Skyddsklass: _____ II

Spänning: _____ 24 ± 10% V AC, 50/60 Hz
_____ 230 ± 10% V AC, 50 Hz

Effektförbrukning - 24 V AC: _____ 3 VA
- 230 V AC: _____ 10 VA

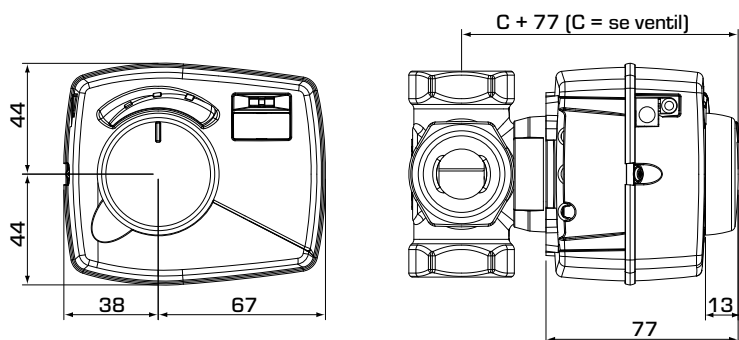
Vridmoment: _____ 6 Nm

Gångtid vid max. hastighet: _____ 30s

Vikt: _____ 0.4 kg

CE LVD 2014/35/EU
EMC 2014/30/EU
RoHS 2011/65/EU

REGLERING SERIE CRA110



Installationsmått för reglering, serie CRA110 med ESBEs shuntventiler VRG100, VRG200, VRG300, VRH100 och VRB100.

SERIE CRA110

Art. nr.	Typ	Spänning [VAC]	Temp. område	Vridmoment [Nm]	Anm.	Ersätter	RSK-nr.
12720100	CRA111	230	5-95°C	6	Transformator med brittisk kontakt	12700200	538 61 72
12720500	CRA115					-	
12720200	CRA112	24	-				

INSTALLATIONSEXEMPEL

