



Braukmann BA295D-3/4WH BA295D-3/4WHS



Strandvejen 42 • Saksild • 8300 Odder
86 62 63 64 • www.automatikcentret.dk
info@automatikcentret.dk

Tilbagestrømningssikring til eftermontering

Til spulehaner og armaturer

ANVENDELSE

Tilbagestrømningssikringer af denne type er egnede til at beskytte drikkevandsanlæg mod tilbagetryk, tilbageløb og tilbagesugning.

De anvendes direkte på aftapningsstedet, eksempelvis på spulehaner, hvor der benyttes højtryksrensere eller andet trykbærent udstyr med sæbe eller kemikalier. Er også ideel til efterpåfyldning af varme- og køleanlæg.

Væsker op til og med kategori 4 iht. EN 1717 er beskyttet.

GODKENDELSER

- DVGW
- VA (ETA)

SÆRLIGE FUNKTIONER

- Hurtig vedligeholdelse: udskiftningskit, alle BA-funktionsdele i et hus, udskiftning/vedligeholdelse uden tidskrævende testprocedure
- Hurtig installation: nem og hurtig installation/eftermontering
- Optimeret udløbsposition, hvorved det undgås, at den tilsluttede slange bøjes
- Integreret indløbsfilter
- Optimal beskyttelse af drikkevandsforsyningsanlæg
- Patronindsats med integreret kontraventil og drænventil
- Drejeligt hus - tilslutningen sker altid i den rigtige position
- Minimal vedligeholdelse påkrævet, eftersom ventildelen kan udskiftes helt
- Begrænset vedligeholdelsesarbejde, fordi smudsfangeren og ventildelen kan udskiftes helt uden at aftappe systemet
- Optimeret design forhindrer stillestående vand under normal drift
- Kompakt konstruktion
- Lavt tryktab og høj strømningsydelse
- Alle materialer er KTW-godkendte
- Godkendt af TÜV LGA for lav støj, støjgruppe 2
- Hvert tappested kan beskyttes separat
- Roterbar toptilslutning

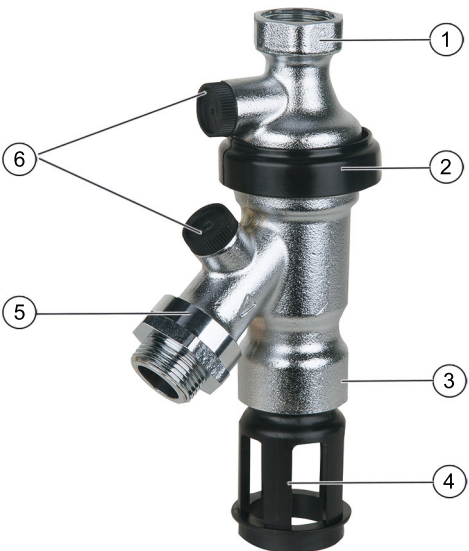


TEKNISKE DATA

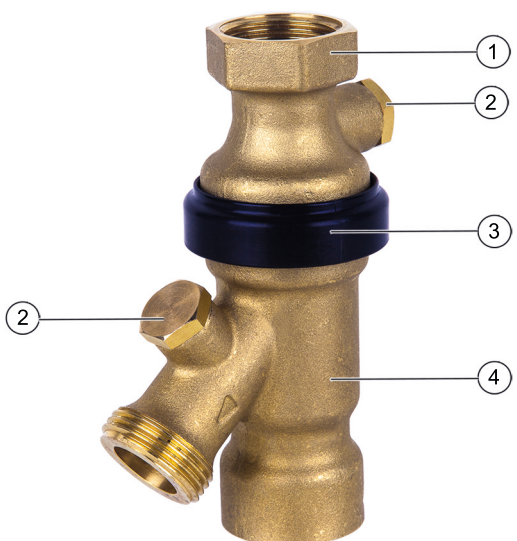
Medier	
Medie:	Drikkevand
Tilslutninger/størrelser	
Tilslutningsstørrelse:	3/4"
Afløbstilslutning:	DN40
Trykværdier	
Indløbstryk:	1,5 bar - 10 bar
Driftstemperaturer	
Maksimum driftstemperatur:	65 °C
Specifikationer	
Monteringsposition:	Lodret med afløbsventil pegende nedad

KONSTRUKTION

BA295D-3/4WH

Oversigt	Komponenter	Materialer
	1 Øvre ventildel inkl. testudtag og prop	Forkromet korrosionsbestandig metallegering
	2 Beskyttelseskappe	Plast
	3 Roterbar nedre ventildel inkl. testudtag og prop	Forkromet korrosionsbestandig metallegering
	4 Afgangstilslutning	Høj kvalitets kunststof
	5 Gevindadapter 3/4"-1"	Forkromet korrosionsbestandig metallegering
	6 Prop	Høj kvalitets kunststof
Ikke afbildede komponenter:		
	Patronindsats med integreret kontraventil og drænventil	Høj kvalitets kunststof
	Kontraventil udgangsside	Høj kvalitets kunststof
	Smuds fanger (maskebredde 0,5 mm)	Rustfri stål
	Pakningselement	Elastomere materialer egnet til drikkevand

BA295D-3/4WHS

Oversigt	Komponenter	Materialer
	1 Øvre ventildel inkl. testudtag og prop	Korrosionsbestandig metallegering
	2 Prop	Korrosionsbestandig metallegering
	3 Beskyttelseskappe	Plast
	4 Roterbar nedre ventildel inkl. testudtag og prop	Korrosionsbestandig metallegering
Ikke afbildede komponenter:		
	Patronindsats med integreret kontraventil og drænventil	Høj kvalitets kunststof
	Kontraventil udgangsside	Høj kvalitets kunststof
	Smuds fanger (maskebredde 0,5 mm)	Rustfri stål
	Pakningselement	Elastomere materialer egnet til drikkevand

FUNKTIONSBESKRIVELSE

Tilbagestrømningssikring type BA er opdelt i tre trykzoner. I zone ① er trykket højere end i zone ② og her igen højere end i zone ③. På zone ② er der tilsluttet en drænventil, der senest åbner når differenstrykket mellem zone ① og ② er faldet til 0,14 bar. Vandet fra zone ② ledes ud i atmosfæren, begge kontraventiler lukkes og separerer derfor zone ② fra zone ① og ③. Herved er faren for returtryk eller retursugning i forsyningsnettet elimineret. Rørledningen er afbrudt og drikkevandet er sikret.

TRANSPORT OG OPBEVARING

Opbevar delene i deres originale emballage og pak dem først ud kort før brug.

Følgende parametre gælder ved transport og opbevaring:

Parameter	Værdi
Omgivelser:	rent, tørt og støvfrit
Min. omgivelsestemperatur:	5 ° C
Maks. omgivelsestemperatur:	55 ° C
Min. relativ luftfugtighed i omgivelserne:	25 % *
Maks. relativ luftfugtighed i omgivelserne	85 % *

*ikke-kondenserende

INSTALLATIONSVEJLEDNING

Krav til opsætning

- Direkte installation på spulehane eller armatur med udløbstilslutning pegende nedad
- Tilbagestrømningssikringer af denne type har en integreret snavssamler, som beskytter udstyret mod indløb af snavs. Ved stærkt forurenset vand bør en snavssamler installeres opstrøms for at sikre, at udstyret fungerer korrekt
- Monteringsstedet skal beskyttes mod frost. Ved brug på udendørs haner skal tilbagestrømningssikringen afmonteres, hvis der er risiko for frost
- For at undgå oversvømmelse anbefales det at etablere en permanent, korrekt dimensioneret afløbstilslutning
- Disse armaturer skal vedligeholdes regelmæssigt iht. DS/EN 806-5

Monteringseksempel

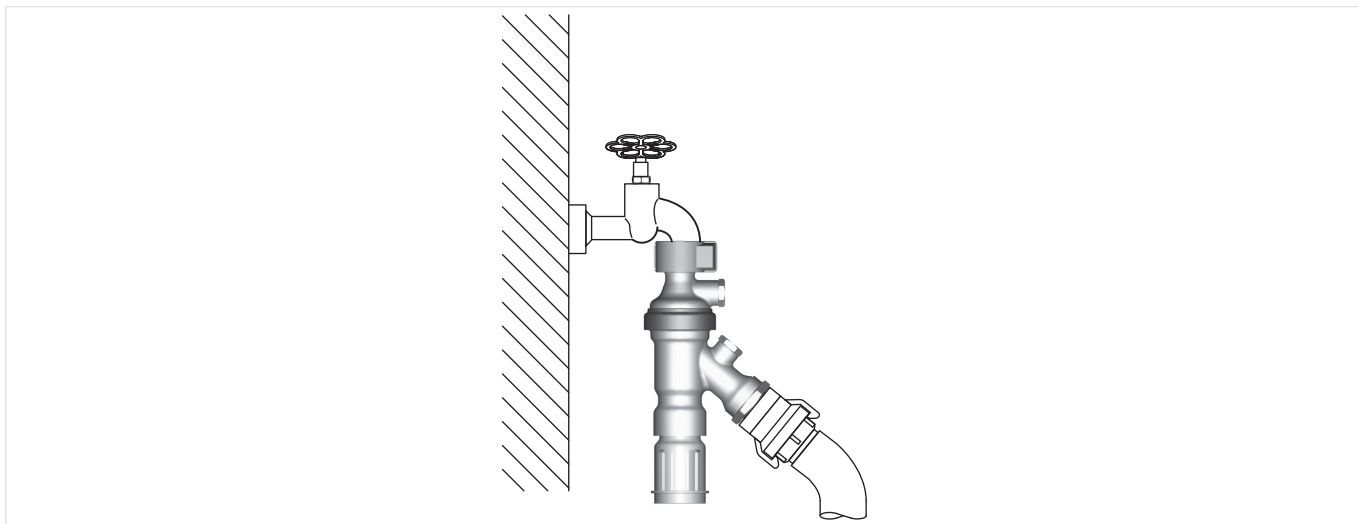


Fig. 1 BA295D-3/4WH på hane

TEKNISKE EGENSKABER

Tryktabsdiagram

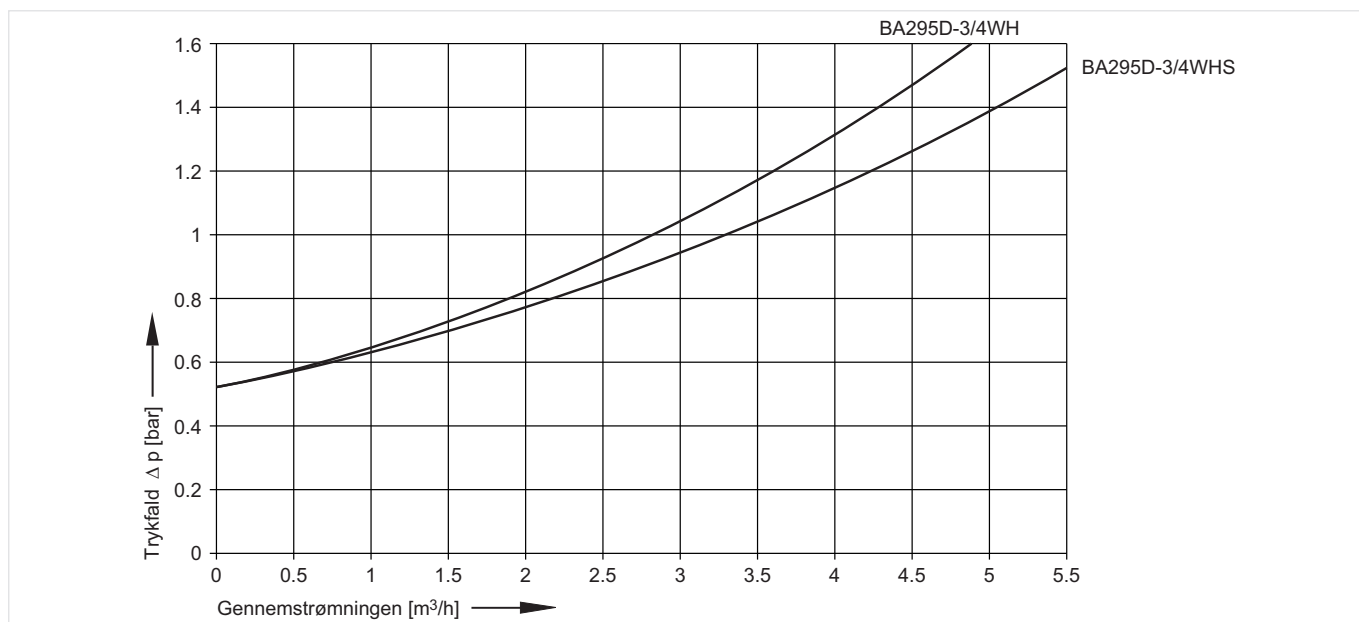
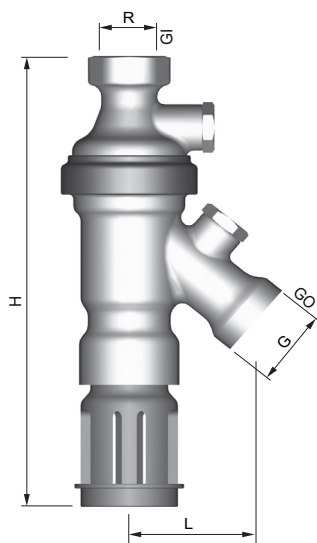


Fig. 2 Trykfald i ventilen afhængigt af flowhastigheden og den anvendte tilslutnings størrelse

DIMENSIONER

Oversigt



Parameter		Værdier	
		BA295D-3/4WH	BA295D-3/4WHS
Indløbstilslutningsstørrelse GI:	R	$3/4"$	1"
Udløbstilslutningsstørrelse GO:	G	1"	1"
Vægt:	kg	0,9	0,8
Dimensioner:	L	52	52
	H	195	142 uden afgangstilslutning
DVGW-registreringsnummer:		NW-6373CQ0347	NW-6365CQ0349

Bemærk: Alle mål er i mm, medmindre andet er angivet.

BESTILLINGSINFORMATION

Følgende tabeller indeholder alle de oplysninger, du har brug for til at bestille en vare efter eget valg. Ved bestilling bedes du altid angive type, bestillingsnummer eller artikelnummer.



Valgmuligheder

Tilbagestrømningssikringen fås i følgende indgangstilslutningsstørrelser: $3/4"$ & 1"

- standard
- ikke tilgængelig

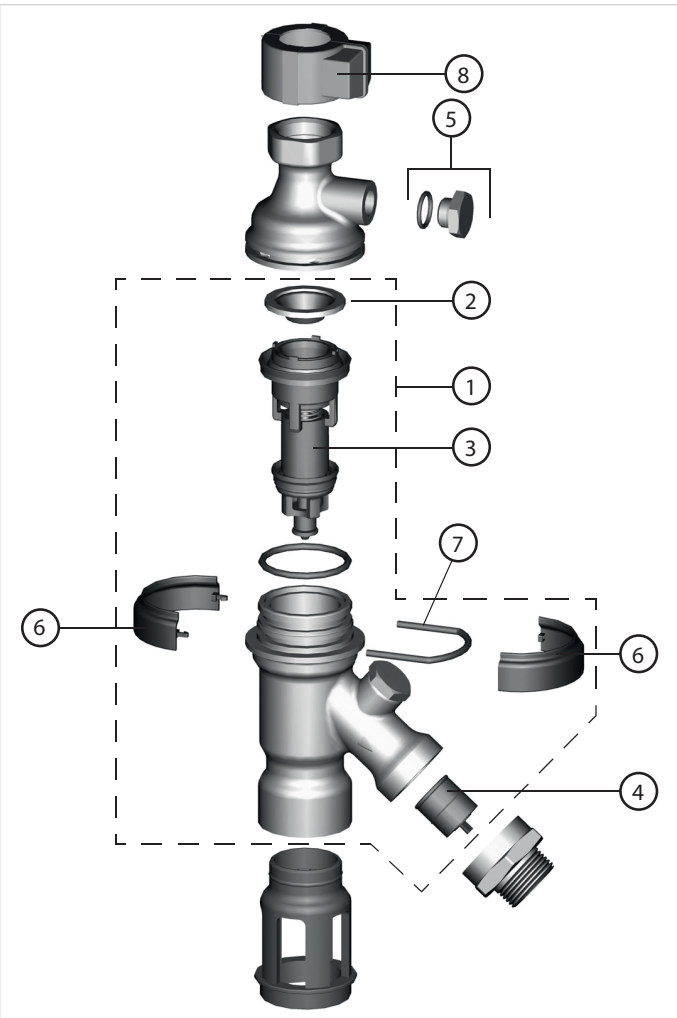
		BA295D-3/4WH	BA295D-3/4WHS
Tilslutningstype:	Standardversion med G $3/4"$ (ISO 228-1) gevindtilslutning på indløb og G 1" (ISO 228-1) gevindtilslutning på udløb, 1" IG til $3/4"$ AG gevindadapter inkluderet, forkromet hus, med afgangstilslutning	•	-
	Standardversion med G 1" (ISO 228-1) gevindtilslutning på indløb og G1" (ISO 228-1) gevindtilslutning på udløb	-	•

Tilbehør

	Betegnelse	Beskrivelse	Bestillingsnummer
	TKA295	Testsæt Analog trykmåler med visning af differenstræk. Med transportkuffert og tilbehør, ideel til inspektion og vedligeholdelse af systemadskiller BA.	
			TKA295
	WS295	Vedligeholdelsessæt Vedligeholdelsessæt til BA295STN og BA295D tilbagestrømningssikringer til brug med testkit TKA295	
			WS295STN

Reserve dele

Tilbagestrømningssikring BA295D-3/4WH, BA295D-3/4WHS, fra 2014 og frem

Oversigt	Betegnelse	Beskrivelse	Bestillingsnummer
	1 Udskiftningsdel		
		Metal version	AE295D
		Forkromet Metal version	AE295D-C
	2 Filter		S295D
	3 Patronindsats Komplet		0903733
	4 Kontraventil afgang		2110200
	5 Sæt med blindpropper (5 stk.)		
		Plastik til BA295D-3/4WH	S06K-1/4
	Metal til BA295D-3/4WHS	PS295STN	
6 Beskyttelseskappe (10 stk.)		PS295D	
7 Fastholdelsesklips (10 stk.)		HK295D	
8 Plomberingsbøjle		PS295D-Z	



Fremstillet til og på vegne af
Pittway Sàrl, Z.A., La Pièce 4,
1180 Rolle, Schweiz

For mere information
homecomfort.resideo.com/sites/danmark
Ademco 1 GmbH, Baldershøj 13-15,
2635 Ishøj, DENMARK



Strandvejen 42 • Saksild • 8300 Odder
86 62 63 64 • www.automatikcentret.dk
info@automatikcentret.dk