



Braukmann BA295D-1/2AS

Tilbagestrømningssikring
roterbar, med integreret afspærringshane

ANVENDELSE

Tilbagestrømningssikringer af denne type er egnede til at beskytte drikkevandsanlæg mod tilbagetryk, tilbageløb og tilbagesugning.

De anvendes til at beskytte tappesteder.

Væsker op til og med kategori 4 iht. EN 1717 er beskyttet.

GODKENDELSER

- DVGW

SÆRLIGE FUNKTIONER

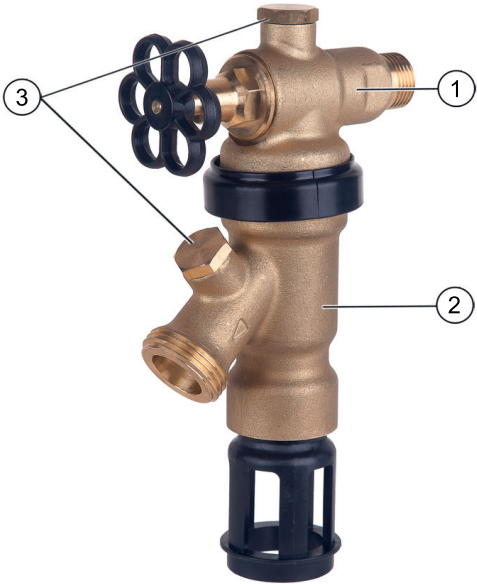
- Hurtig vedligeholdelse: udskiftningskit, alle BA-funktionsdele i et hus, udskiftning/vedligeholdelse uden tidskrævende testprocedure
- Hurtig installation: nem og hurtig installation/eftermontering
- Takket være den indbyggede afspærringshane er montering direkte på rørledningen mulig
- Optimeret udløbsposition, hvorved det undgås, at den tilsluttede slange bøjes
- Integreret indløbsfilter
- Optimal beskyttelse af drikkevandsforsyningsanlæg
- Patronindsats med integreret kontraventil og drænventil
- Drejeligt hus - tilslutningen sker altid i den rigtige position
- Minimal vedligeholdelse påkrævet, eftersom ventildelen kan udskiftes helt
- Begrænset vedligeholdelsesarbejde, fordi smudsfangeren og ventildelen kan udskiftes helt uden at aftappe systemet
- Optimeret design forhindrer stillestående vand under normal drift
- Kompakt konstruktion
- Lavt tryktab og høj strømningsydelse
- Tredobbelt sikkerhed - to kontraventiler og en drænventil opdeler tilbagestrømningssikringen i tre trykzoner
- Overholder KTW-bestemmelserne for drikkevand
- Nem og hurtig installation/eftermontering



TEKNISKE DATA

Medier	
Medie:	Drikkevand
Tilslutninger/størrelser	
Tilslutningsstørrelse:	1/2"
Afløbstilslutning:	DN40
Trykværdier	
Indløbstryk:	1,5 bar - 10 bar
Driftstemperaturer	
Maksimum driftstemperatur:	65 °C
Specifikationer	
Monteringsposition:	Lodret med afløbsventil pegende nedad

KONSTRUKTION

Oversigt	Komponenter	Materialer
	1 Øvre ventildel med integreret afspærringshane inkl. testudtag og prop	Korrosionsbestandig metallegering
	2 Komplet testet udskiftningsdel med <ul style="list-style-type: none"> • Roterbar nedre ventildel inkl. testudtag og prop • Smudsfanger (maskebredde 0,5 mm) • Patronindsats med integreret kontraventil og drænventil • Kontraventil udgangsside • Beskyttelseskappe • Forseglingsbeslag 	Ventilpatron af syntetisk materiale i høj kvalitet, kontraventil af syntetisk materiale i høj kvalitet
	3 To testudtag (den tredje er integreret i blindproppen i det valgfri vedligeholdelsessæt WS295STN)	xx
Ikke afbildede komponenter:		
Gevindadapter	Korrosionsbestandig metallegering	
Pakningselement	Elastomere materialer egnet til drikkevand	

FUNKTIONSBESKRIVELSE

Tilbagestrømningssikring type BA er opdelt i tre trykzoner. I zone ① er trykket højere end i zone ② og her igen højere end i zone ③. På zone ② er der tilsluttet en drænventil, der senest åbner når differenstrykket mellem zone ① og ② er faldet til 0,14 bar. Vandet fra zone ② ledes ud i atmosfæren, begge kontraventiler lukkes og separerer derfor zone ② fra zone ① og ③. Herved er faren for returtryk eller retursugning i forsyningsnettet elimineret. Rørledningen er afbrudt og drikkevandet er sikret.

TRANSPORT OG OPBEVARING

Opbevar delene i deres originale emballage og pak dem først ud kort før brug.

Følgende parametre gælder ved transport og opbevaring:

Parameter	Værdi
Omgivelser:	rent, tørt og støvfrit
Min. omgivelsestemperatur:	5 °C
Maks. omgivelsestemperatur:	55 °C
Min. relativ luftfugtighed i omgivelserne:	25 % *
Maks. relativ luftfugtighed i omgivelserne	85 % *

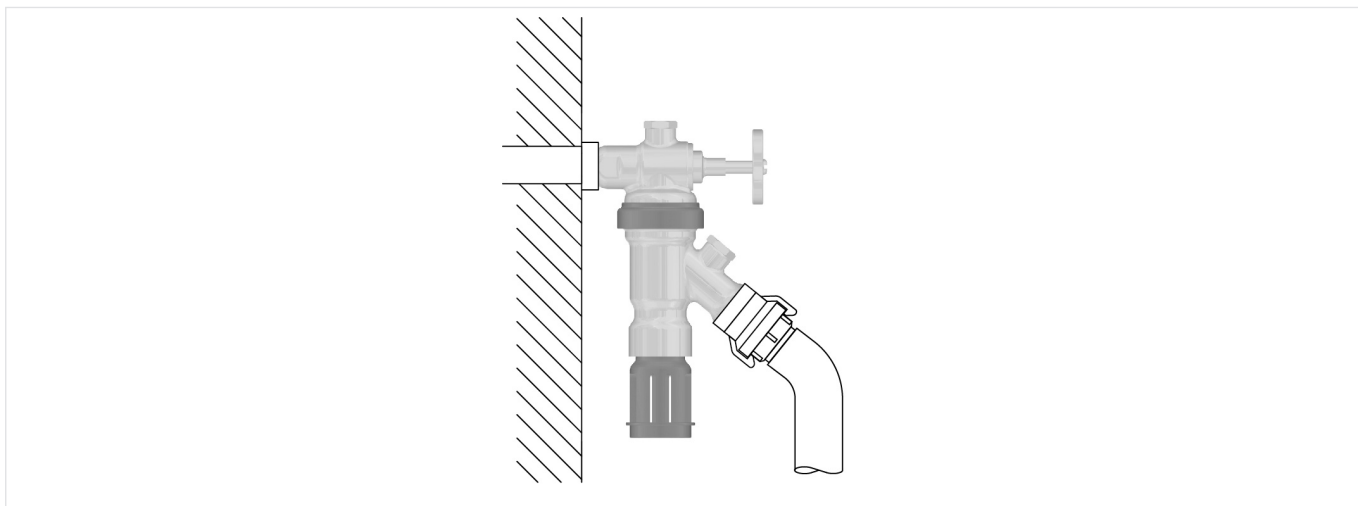
*ikke-kondenserende

INSTALLATIONSVEJLEDNING

Krav til opsætning

- Direkte installation til 1/2" vægudtag med udløbstilslutning pegende nedad
- Tilbagestrømningssikringer af denne type har en integreret snavssamler, som beskytter udstyret mod indløb af snavs. Ved stærkt forurenede vand bør en snavssamler installeres opstrøms for at sikre, at udstyret fungerer korrekt
- Monteringsstedet skal beskyttes mod frost. Ved brug på udendørs haner skal tilbagestrømningssikringen afmonteres, hvis der er risiko for frost
- For at undgå oversvømmelse anbefales det at etablere en permanent, korrekt dimensioneret afløbstilslutning
- Disse armaturer skal vedligeholdes regelmæssigt iht. DS/EN 806-5

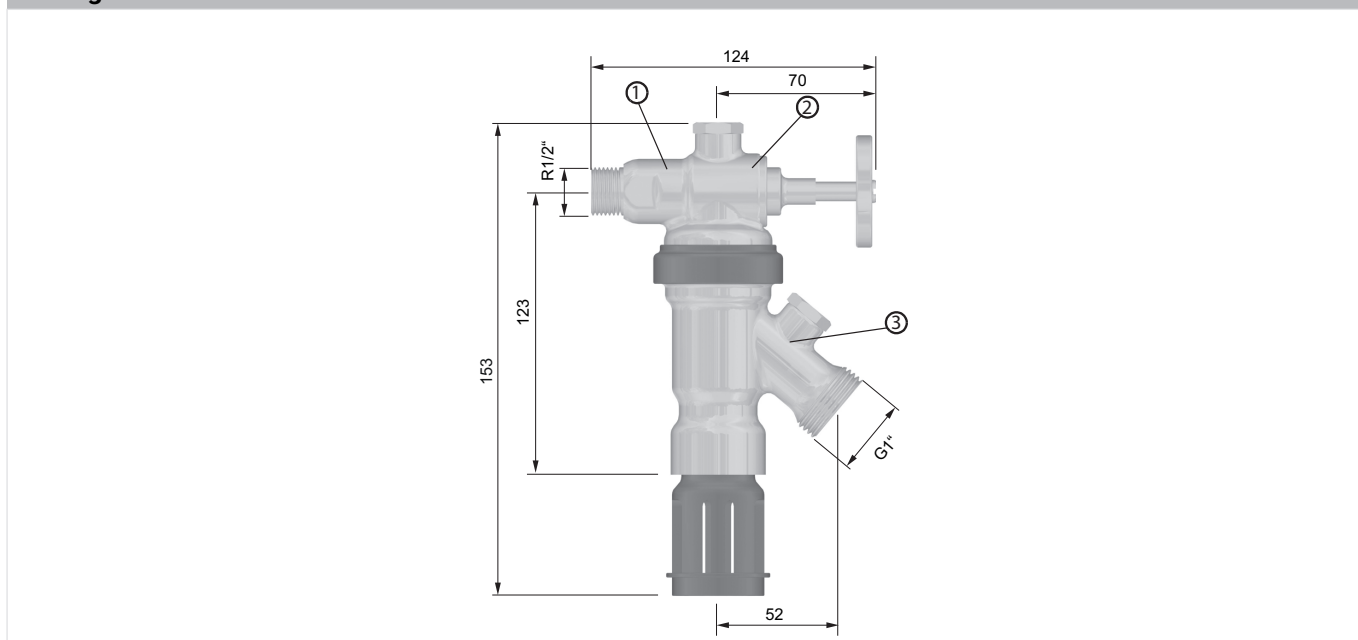
Monteringseksempel



Bemærk: Vægmonteret

DIMENSIONER

Oversigt



Parameter			Værdier
Tilslutningsstørrelse:		G	1"
Nominel størrelse:		R	1/2"
Vægt:		kg	1,1
DVGW-registreringsnummer:			NW-6373CQ0347

Bemærk: Alle mål er i mm, medmindre andet er angivet.

Bemærk: 1 til 3; se kapitlet Driftsmåde

BESTILLINGSINFORMATION

Følgende tabeller indeholder alle de oplysninger, du har brug for til at bestille en vare efter eget valg. Ved bestilling bedes du altid angive type, bestillingsnummer eller artikelnummer.



Valgmuligheder

Ventilen fås i følgende størrelser: 1/2".

- standard
- ikke tilgængelig

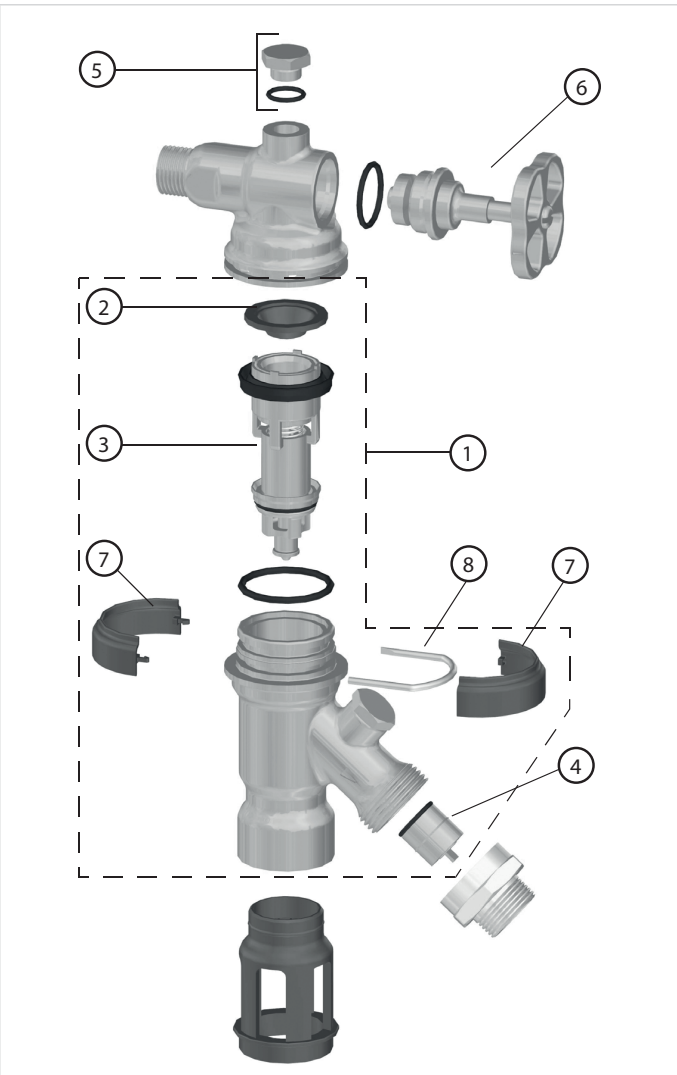
		BA295D-1/2AS
Tilslutningstype:	Standardversion med R1/2" (ISO 2999) gevindtilslutning på indløb og G 1" (ISO 228-1) gevindtilslutning på udløb, 1" IG til 3/4" AG gevindadapter inkluderet	•

Tilbehør

	Betegnelse	Beskrivelse	Bestillingsnummer
	TKA295	Testsæt Analog trykmåler med visning af differenstræk. Med transportkuffert og tilbehør, ideel til inspektion og vedligeholdelse af systemadskiller BA.	
			TKA295
	WS295	Vedligeholdelsessæt Vedligeholdelsessæt til BA295STN og BA295D tilbagestrømningssikringer til brug med testkit TKA295	
			WS295STN

Reserve dele

Tilbagestrømningssikring BA295D-1/2AS, fra 2013 og frem

Oversigt	Betegnelse	Beskrivelse	Bestillingsnummer
	1 Udskiftningsdel		AE295D
	2 Filter		S295D
	3 Patronindsats Komplet	1/2"	0903733
	4 Kontraventil afgang	1/2"	2110200
	5 Sæt med blindpropper		PS295STN
	6 Afspærringshane		AS295D
	7 Beskyttelseskappe (10 stk.)		PS295D
	8 Fastholdelsesklips (10 stk.)		HK295D



Fremstillet til
og på vegne af
Pittway Sàrl, Z.A., La Pièce 4,
1180 Rolle, Schweiz

For mere information
homecomfort.resideo.com/sites/danmark
Ademco 1 GmbH, Baldershøj 13-15,
2635 Ishøj, DENMARK