

Honeywell Home evotouch

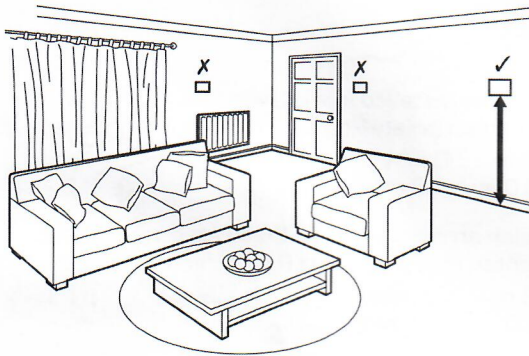
WALL MOUNTED DOCK ATF600



INSTALLATION / INSTALLATION / INSTALLATIE / INSTALLAZIONE / INSTALLATION / INSTALACIÓN

For more information see installation manual for evotouch. / Weitere Informationen finden Sie in der Installationsanleitung evotouch. / Verder informaties vindt u in de installatie handleiding voor evotouch. / Per ulteriori informazioni consultare il manuale d'installazione evotouch. / Vous trouvez des informations supplémentaires dans l'instruction d'installation pour evotouch. / Para más informaciones ver el manual de instalación para evotouch.

- IT** Vedere pagine 3 e 4 per l'installazione in Italia.
NB: Nel caso di installazione a parete acquistare l'accessorio alimentatore ATF300.



- EN** Position wall box at a height of min. 1.2 m.
- DE** Bringen Sie die Wanddose in einer Höhe von min. 1,2 m an.
- NL** Plaats de inbouwdoos op een hoogte van min. 1,2 m.
- FR** Montez le boîtier mural à une hauteur de min. 1,2 m.
- ES** Ponga la caja mural a una altura de min. 1,2 m.

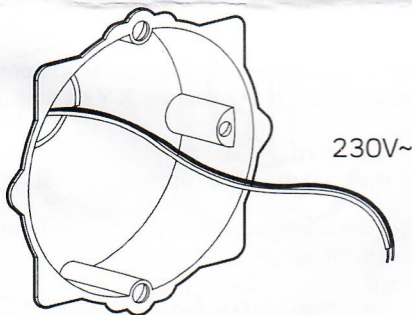
EN Caution: Isolate power supply and make safe before wiring the unit to prevent electric shock and equipment damage. Installation should be carried out by a competent person.
Minimum depth 40 mm

DE Achtung: Stellen Sie sicher, dass am Gerät keine Spannung anliegt, bevor Sie es anschließen, um einen Stromschlag und eine Beschädigung des Geräts zu verhindern. Die Installation sollte von einer fachkundigen Person ausgeführt werden.
Mindesttiefe 40 mm

NL Let op: controleer voor het aansluiten dat de aansluitingen spanningsloos zijn om een elektrische schok en/of beschadiging van het apparaat te voorkomen. Installatie mag uitsluitend worden uitgevoerd door een vakbekwaam persoon.
Minimale inbouwdoos diepte 40 mm.

FR Attention: veillez à ce que l'appareil soit hors tension lors du raccordement, afin d'éviter un choc électrique et une détérioration de l'appareil. L'installation doit être effectuée par une personne compétente.
Profondeur minimale 40 mm

ES Atención: Asegúrese de que el dispositivo no conduce tensión antes de conectarlo, para evitar una descarga de corriente y un desperfecto del dispositivo. La instalación deberá llevarse a cabo por una persona competente.
Profundidad mínima 40 mm



EN Insert wires into power module, observing correct polarity.

DE Stecken Sie die Netzkabel in das Netzteil und beachten Sie dabei die richtige Polung.

NL Sluit de draden aan op de netvoedingmodule en let daarbij op de juiste polariteit.

FR Branchez le cordon d'alimentation dans le bloc d'alimentation en respectant la polarité correcte.

ES Enchufe el cable de red en el equipo de alimentación de red, observando la polaridad correcta.

