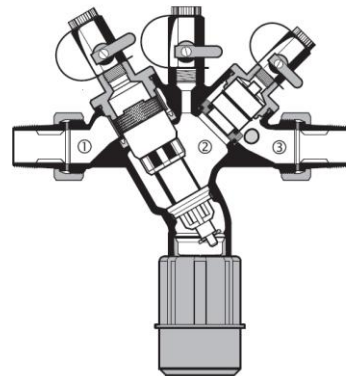
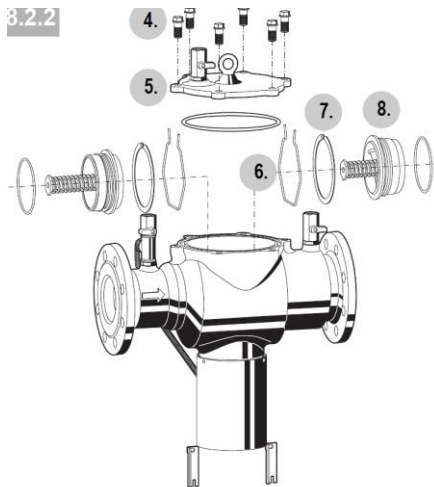


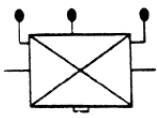

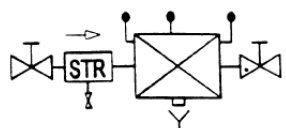
Honeywell TBS/tilbagestrømningssikringer type BA295/BA300

Installationskrav/praktisk information

BA300 med PN10/16 flanger
 Mediumkategori 4
 DS/EN-1717

BA295 med unioner/RG
 Mediumkategori 4
 DS/EN-1717



Familie	Kontrolleret rørfbrydelse	B
Type	Tilbagestrømningssikring med kontrollerbare trykzoner	A
 <p>Figur A.25 – Grafisk symbol for sikringsanordning</p>	 <p>Figur A.26 – Symbol for tilbagestrømningssikring</p>	 <p>Figur A.27 – Grafisk symbol for tilbagestrømningssikring</p>

- Anordningen skal være let tilgængelig
- Må ikke installeres på steder med risiko for oversvømmelse *
- Den skal være installeret i ventilerede omgivelser (ikke forurenede atmosfære)
- Afløbet skal være i stand til at bortlede udstrømningen
- Installeres vandret/horizontalt med udløbsventilens åbning nedad. Trykprøvehaner skal gøre kontrolprøvning mulig uden vanskeligheder

*

Ved montering i brønde kan der være fare for opstuvning/oversvømmelse. Derfor skal det sikres at brønden er udført med afløb eller lignende anordning som minimerer risikoen. Evt. ved en "vand på gulv alarm" (kontakt vandforsyningen)

TBS ventiler med BA/kat.4 klassificering er opbygget med 3 trykzoner (P1-indløb/Pi-kontrolkammer/P2-udløb). Hvis trykket i Pi/kontrolkammeret nærmer sig P1-indløbstrykket, åbner drænventilen inde i Pi-kontrolkammeret og leder vandet til afløb/atmosfære.

Normalt er der kun tale om "sive" forbrug som ofte skyldes snavs/tilkalkning af ventilens bevægelige dele, eller trykvariationer på ledningsnettet.

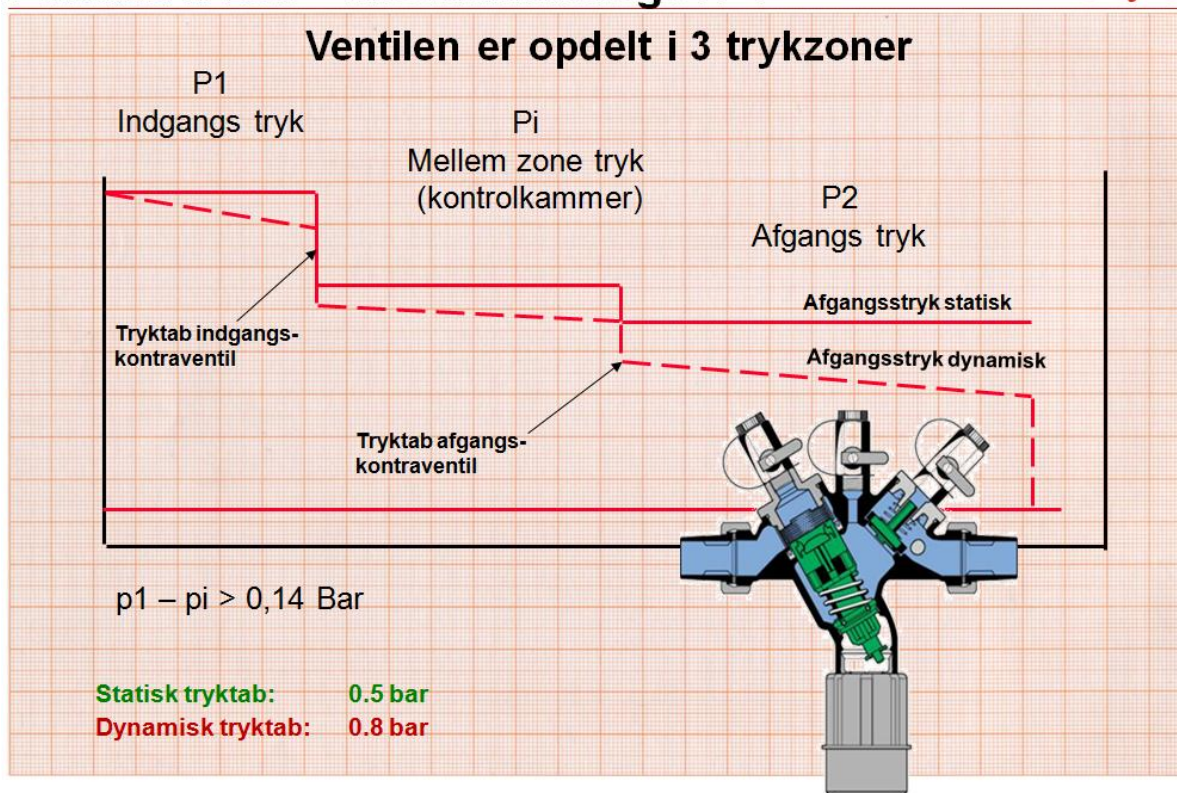
Men hvis større emner eller svær tilkalkning (kalk, småsten eller lignende) blokerer en af kontraventilerne (P1/P2) kan en større mængde vand løbe kontinuerligt ud via drænet.

Eksempelvis kan vandet fra forbrugssiden, som kan befinde sig i højere kote, løbe tilbage via en utæt P2 kontraventil.

TBS funktionsprincip/skitse

Funktion BA – mediumkategori 4

Honeywell



HUSK

Service- & vedligehold af BA/TBS ventiler
Iht. DS/EN806-5

Skal efterses hvert halve år

Skal kontrolleres/afprøves/serviceres 1 gang årligt

Honeywell

 **AutomatikCentret**

Strandvejen 42 ♦ Saksild ♦ 8300 Odder
86 62 63 64 ♦ www.automatikcentret.dk
info@automatikcentret.dk