

Service og vedligeholdelse Honeywell TBS ventil/BA300



ADSKILLELSE & RENGØRING:

8.2.1 Drænventil

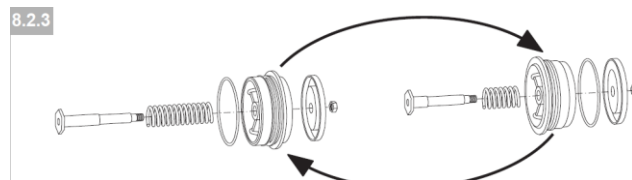
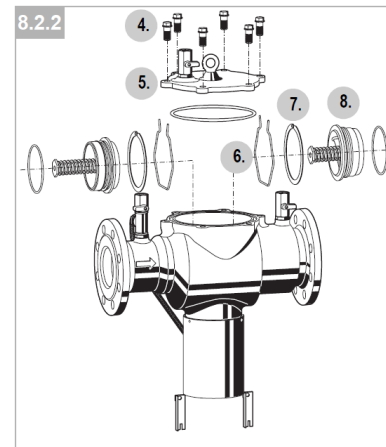
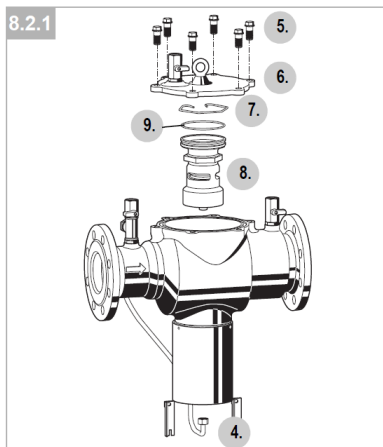
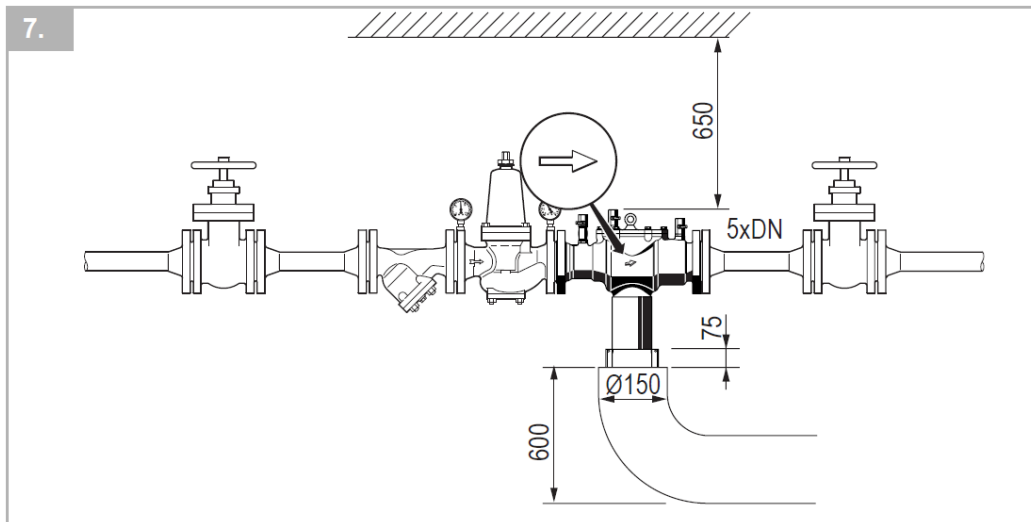
1. Luk for til- & afgangsventiler
2. Åbn de 3 kuglehaner på toppen af ventildækslet
 - a. Herved drænes ventilen for vand
3. Afmonter den rustfri armeringslange og den rustfri beskyttelseskappe
 - a. Inspicer og rens slangen og tjek for tilstopninger
4. Afmonter skruer og fjern ventildækslet på toppen af ventilhuset
5. Klem rustfri låseclip sammen og fjern
6. Fjern drænventilen opad
 - a. Inspicer pakflade, rengør eller udskift efter behov
7. Smør o-ringe med godkendt smøremiddel for drikkevand, udskift beskadigede pakninger hvis nødvendigt (komplet pakningssæt)
8. Monter i omvendt rækkefølge
9. Test funktion med TKA295 testudstyr (iht. serviceproceduren)

8.2.2 Kontraventiler (til- & afgangsside)

1. Luk for til- & afgangsventiler
2. Åbn de 3 kuglehaner på toppen af ventildækslet
 - a. Herved drænes ventilen for vand
3. Afmonter skruer og fjern ventildækslet på toppen af ventilhuset
4. Klem rustfri låseclip sammen og fjern
5. Drej sikringsringen ud af montagesporet i ventilhuset
6. Afmonter kontraventiler fra ventilhuset
 - a. Afmonter først afgangskontraventilen og derefter tilgangskontraventilen
 - b. Inspicer pakflade, rengør eller udskift efter behov
 - c. Hvis pakfladerne er beskadiget kan kontraventilernes metalbøsninger konverteres/vendes. (se venligst konvertering af kontraventiler 8.2.3)
7. Smør o-ringe med godkendt smøremiddel for drikkevand, udskift beskadigede pakninger hvis nødvendigt (komplet pakningssæt)
8. Monter i omvendt rækkefølge
9. Test funktion med TKA295 testudstyr (iht. serviceproceduren)

8.2.3 Konvertering af kontraventiler (vendbare metalbøsninger, nye pakflader)

1. Adskil begge kontraventiler ved at løsne møtrikkerne (det anbefales at anvende aftrækkerværktøj)
2. Monter metalbøsningen fra kontraventil/tilgang med delene fra kontraventil/afgang
3. Monter metalbøsningen fra kontraventil/tilgang med delene fra kontraventil/afgang



Link til Youtube servicevideo: <https://youtu.be/B00TNg8muDQ>