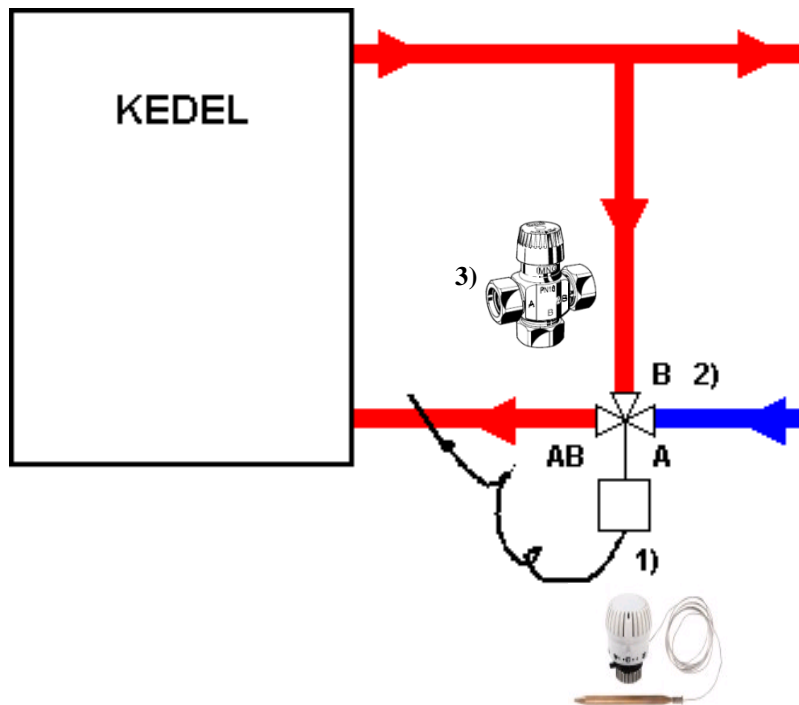


Sikring af returtemperatur til biobrændselskedler



- 1) 2080 WL – Temperaturføler 20 – 70°C, 2 M kapillarrør
Typenr. T750120
- 2) Tilhørende dykrør
Type nr. TA2085A001
- 3) 3 vejs ventil incl. omløber og pakning excl. nippel
Type nr.:
V9020A2515, 15 mm Kvs 2,5
V9020X0020, 20 mm Kvs 4,0