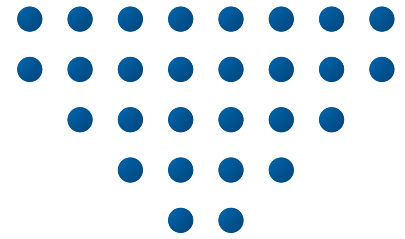


Regulator

TRD



AutomatikCentret

Strandvejen 42 • Saksild • 8300 Odder
 86 62 63 64 • www.automatikcentret.dk
info@automatikcentret.dk

HVAC CONTROLS AND POWER

Temperaturregulator med frostsikring

TRD er en temperaturregulator som anvendes i mindre og mellemstore HVAC systemer til styring af varmeventiler, elektriske varmebatterier og varmegenvinding.

TRD er specielt velegnet til ventilationsanlæg hvor indblæsningstemperatur eller rumtemperatur skal holdes konstant.

TRD har indbygget aktiv frostsikring, hvilket begrænser installationsomkostningerne i anlæg hvor frostbeskyttelse er påkrævet.

TRD giver vore kunder en fordelagtig kombination af høj kvalitet og nøjagtig regulering.

TRD FUNKTIONER

Justerbar PI- / P-regulator

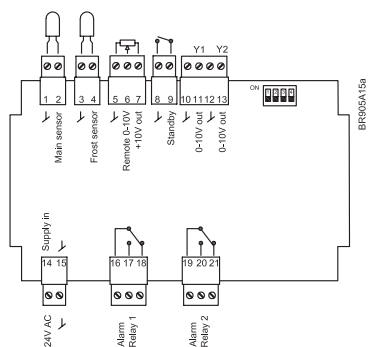
TRD har indbygget PI regulator som er velegnet til fastholdelse af konstant indblæsningstemperatur i ventilationskanalen. Stabil regulering af rumtemperatur kan let opnås ved at ændre reguleringsformen til P-regulering vha. en DIP switch. Justering af P og I er enkel og indstilles direkte på fronten af TRD.

Frostsikring

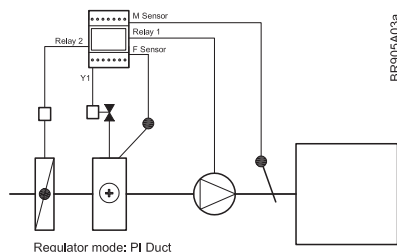
TRD har indbygget frostsikring til beskyttelse af vandbaserede varmebatterier. Hvis temperaturen i varmebatteriet nærmer sig den indstillede alarmgrænse øges varmetilførslen og tilfrysning undgås. Falder temperaturen under alarmgrænsen udløses alarmrelæerne som kan stoppe ventilatoren og lukke spjældet, hvorved risikoen for frostsprængning minimeres. Frostalarm afstilles ved at aktivere RESET knappen på fronten af TRD.

Standby varme

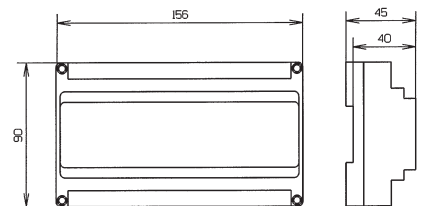
Aktivteres standby indgangen skiftes fra regulering af kanal-/rumtemperatur til fastholdelse af 25°C på varmebatteriet. Herved sikres cirkulation i varmebatteriet selvom ventilationen er stoppet, og risikoen for frostsprængning i standby og udkobling under opstart minimeres.



Tilslutning



Applikationseksempel



Mål

TRD FUNKTIONER

Sekvensstyring

Med den indbyggede sekvensstyring i TRD kan to belastninger styres sekventielt og fuldt proportionalt til varmebehovet. Regulatoren kan derfor tilsluttes to varmebatterier eller et varmebatteri og en varmegenvinding.

Linearisering af varmeeffekt

Anvendes varmeventiler eller en roterende varmeveksler som giver ulinear varmeeffekt, kan der med en DIP switch tilvælges linearisering. Herved kompenseres regulatorens udgangssignal, så der opnås mere lineær varmeeffekt og en bedre regulering.

Overvågning af følerfejl

I tilfælde af at følere kortschluttes eller afbrydes, vil TRD give en alarm for at sikre mod manglende alarm som følge af systemfejl.

TEKNISKE DATA

Forsyningsspænding	24V AC/DC +/-15%
Udgangssignal	2 x 0-10V DC, max 10 mA
Føler indgang	2 x PT-1000
Temperaturområde	0 - 40°C
P område	2 - 100 K
I område	1,5 - 33 min.
Alarmtemperatur område	0 - 20°C
Alarmrelæ	2 x SPDT, 5A, 250V
Ekstern setpunkt	0 - 40°C,
Potentiometer	4.7KΩ - 100KΩ
Indgangssignal	0-10V DC
Omgivelsestemperatur	-10 / +40°C drift - 50 / +70°C opbevaring
Egetforbrug	6 VA
Kapsling	IP20
Mål (B/D/H)	156 x 45 x 90 mm
Vægt	300 g

CE MÆRKNING

EMC DIREKTIVET	LAVSPÆNDINGSDIREKTIVET
EN 61000-6-2 EN 61000-6-3	EN 60730-1

INSTALLATION

TRD installation

TRD regulatoren er beregnet til installation på DIN-skinne i en egnet indbygningskasse med en passende kapslingsgrad.

Installation af styrekabel

Følerkabel og øvrige kabler til styresignaler må være op til 50m. Det skal undgås, at kabler med styresignaler placeres parallelt med effektkabler. Spændingssignaler fra disse kan forstyrre regulatorens funktion.

PRODUKTPROGRAM

TYPE	PRODUKT
TRD-3986	Temperaturregulator m. frostsikring

TILBEHØR	PRODUKT
ETF-498	Vædskeføler Ø6,5mm, L100mm 1/4" rør gevind
ETF-898	Vædskeføler Ø6,5mm, L200mm 1/4" rør gevind
ETF-1698	Anlægsføler til montage på rør
ETF-1898A	Påspændingsføler
ETF-998-H	Rumføler f. vægmontage, hvid
ETF-1798	Rumføler vandtæt IP54
ETF-1198	Kanalføler Ø6,5mm, L200mm flange montage