

INSTRUCTIONS

Type OJ Microline OTN

57943C - 10/12 (KPA)



English

OJ Microline, electronic thermostat for mounting in standard wall box. The thermostat is adjustable to required temperature from +5/+40°C. The LED shows that the heat is ON.

OJ MICROLINE PRODUKTPROGRAM

OTN-1991H11	with floor sensor
OTN-1999H	with built-in sensor

CE MARKING

OJ declare under their own responsibility that this product meets the requirements of the European Council's directive 89/336 and successive modifications as to electro-magnetic compatibility and the Council directive 73/23 as to electrical equipment to be applied within certain voltage ranges.

Standards applied

EN 61000-6-3, EN 61000-6-2, EN 60 730-1 and EN 60730-2-9.

The product may only be energised when the entire installation meets the current directive requirements.

When the product is installed according to this instructions guide and the current installation guidelines, it is covered by factory guarantee.

If the product has been exposed to damage e.g. in transport, it must be checked and overhauled by qualified staff before the product is connected to the power.

TECHNICAL DATA

Voltage230V AC +10/-15%, 50/60 Hz
Current consumption6 VA
Max. fuse16A
Built-in switch1-pole, 16A
Output relay - make contactSPST-NO
Load:		
OTN-1991H1114A, 3200W
OTN-1999H16A, 3600W
Regulation principleON/OFF
Temperature scale+5/+40°C
Difference/hysteresis0.4°C
Setback temperaturefixed 5°C
- control voltage signal230V AC
Scale limitationmin./max.
Error circuit fuse at-20°C
Ambient temperature0/+25°C
DimensionsH/80, W/80, D/50 mm
Protection:		
OTN-1991H11IP21
OTN-1999HIP20

Because of tolerances the temperature range may vary from +5/+45°C.

The thermostat is free of maintenance.

CLASSIFICATION

The product is a class II device (reinforced insulation) and the product must be connected to the following conductors:

- 1) Phase (L)
- 2) Neutral (N)

WARNING – Important Safety Instructions

Isolate supply before carrying out any installation or maintenance work on this control

unit and associated components. This control unit and associated components should only be installed by a competent person (i. e. qualified electrician). Electrical installation to be in accordance with latest IEE Wiring Regulations and appropriate Statutory Regulations.

Mounting of sensor

Floor sensor: Placed in an approved non conductive installation pipe in accordance with EN 61386-1, which is embedded in the floor. (fig. 4) The pipe is closed in the end and placed as high as possible in the concrete layer. The installation pipe must be centered in between the heating cable.

Sensor cable can be extended up to 100 m. by means of a separate cable. If the extension cable is lighter than H05VV-F, it shall equally be installed in an unbroken installation pipe between the sensor cable and the extension cable. Two remaining cores of a multi-core cable which, for example, supplies current to the floor heating wires, must not be used. The switching peaks of such current supply lines may create interfering signals that prevent optimum controller function. If a shielded cable is used, the shield must not be earthed but must be connected to terminal 7. The two-core cable must be placed in a separate pipe.

PLACEMENT OF THERMOSTAT WITH BUILT-IN SENSOR

Thermostat is to be mounted on the wall with free air circulation around it (fig. 5). Furthermore it has to be placed where it is not influenced by any other heating sources (e.g. the sun), draft from doors or windows, or by the temperature of an exterior wall.

OJ Microline units contain a fault interrupter circuit which interrupts the heating in case of disconnected or short-circuited sensors.

MOUNTING OF THERMOSTAT (fig. 1-3)

1. Remove the control knob (A).
2. Screw (B) should be unscrewed and the cover lifted off.
3. Electrical connections can be made as shown in the wiring diagram.
4. Mount the backing plate. Use only the round holes.
5. The thermostat can now be filled into the wall box.
 - frame and cover is mounted
 - thermostat knob is replaced

SETBACK TEMPERATURE

Setback of temperature setting is activated by a 230 V (L) signal from an external time switch to terminal 5. Setback temperature is fixed 5°C.

TEMPERATURE SETTING

OJ Microline has a scale range of +5/+40°C. To assist the adjustment, the thermostat has a LED (D) which will glow RED when the heating is ON. The thermostat should be set to maximum temperature setting until the desired temperature of the room or floor is achieved. The control knob should then be turned back until the LED goes out. Fine adjustments can be made over the next 1/2 days to suit individual requirements.

THERMOSTAT ADJUSTMENT

When the room temperature has been

stabilized, the thermostat set position may be adjusted to match actual room temperature. Measure the temperature of the room with an accurate thermometer. Remove control knob and reposition it so that the indicated temperature line shows the same as the measured temperature. This adjustment can be done in steps of 3°C.

MAX./MIN. TEMPERATURE

A locking mechanism is positioned behind the control knob to limit the amount of adjustment possible. By loosening the little screw (C), the scale range can be locked, e.g. between 20°C and 25°C. The red ring indicates the maximum temperature and the blue ring indicates the minimum temperature.

FIGURES

- Fig. 1 OJ Microline cover with knob.
 Fig. 2 Connection of OTN-1991H11 .
 Fig. 3 Connection of OTN-1999H.
 Fig. 4 Mounting of floor sensor.
 Fig. 5 Mounting of thermostat.
 Fig. 6 Scheme with sensor values.

Dansk

OJ Microline, elektronisk termostat for montering i standard vægdåse. Termostaten kan indstilles på ønsket temperatur fra +5/+40°C. Lysdiode viser at varme er indkoblet.

OJ MICROLINE PRODUKTPROGRAM

OTN-1991H11	med gulvfølter
OTN-1999H	med indbygget føler

CE MÆRKNING

OJ Electronics A/S erklærer under ansvar, at dette produkt opfylder Rådets Direktiv 89/336 og efterfølgende ændringer om elektromagnetisk kompatibilitet samt Rådets Direktiv 73/23 og efterfølgende ændringer om elektrisk materiel bestemt til anvendelse inden for visse spændingsgrænser.

Anvendte standarder

EN 61000-6-3, EN 61000-6-2, EN 60 730-1 og EN 60730-2-9.

Produktet må kun tages i brug, når hele installationen opfylder gældende direktivkrav.

Når produktet er installeret i henhold til denne vejledning og gældende installationsforskrifter, er den omfattet af fabriksgaranti.

Hvis produktet har været udsat for fysisk overlast eller beskadigelse, f.eks. under transport, skal produktet efterses og kontrolleres af kvalificeret personale før produktet tilsluttes forsyningsnettet.

TEKNISKE DATA

Spænding230V AC +10/-15%, 50-60 Hz
Eget forbrug max.6 VA
Max. forsikring16A
Indbygget afbryder1-polet, 16A
UdgangsrelæSluttekontakt - SPST - NO
Udgangsstrøm:		
OTN-1991H1114A, 3200W
OTN-1999H16A, 3600W

Reguleringsprincip	ON/OFF
Temperatur-område	+5/+40°C
Difference/hysterese	0,4°C
Spartemperatur	fast 5°C
- styrespændingssignal	230V AC
Skalabegrænsning	min./max.
Følerbrudssikring ved	-20°C
Omgivelsestemperatur	0/+25°C
Dimensioner	.H/80, B/80, D/50 mm
Kapslings tæthed:	
OTN-1991H11	.IP21
OTN-1999H	.IP20

På grund af tolerancer kan termostatsens temperaturområde variere fra +5/+45°C. Termostaten er vedligeholdelsesfri

KLASSIFIKATION

Produktet er et klasse II apparat (har forstærket isolation) og produktet **skal** forbindes til følgende ledere:

Term. 1	Fase	(L)
Term. 2	Nul	(N)

ADVARSEL – Vigtige sikkerhedsanvisninger

Afbryd strømforsyningen, før der foretages monterings- eller vedligeholdelsesarbejde på denne styringsenhed og dermed forbundne komponenter. Denne styringsenhed og forbundne komponenter bør udelukkende monteres af en kvalificeret person (dvs. en elektriker). Elektrisk installation skal ske i henhold til de nyeste relevante lovgivninger.

Montering af føler

Gulvføler: Anbringes i henhold til EN 61386-1 i et godkendt ikke-ledende installationsrør, som er indstøbt i gulvet (fig. 4). Røret er lukket i enden og anbringes så højt oppe i betonlaget som muligt. Installationsrøret skal placeres midt mellem varmekablerne.

Følerkabler kan forlænges op til 100 m ved hjælp af et separat kabel. Hvis forlængerkablet er lettere end H05W-F, skal det ligeledes installeres i et ubrudt installationsrør mellem følerkabel og termostat. De to resterende ledere i et flerlederkabel, som f.eks. leverer strøm til gulvvarmekablerne, må ikke anvendes. Sådanne forsyningsledningers indkoblings-spidsen kan skabe forstyrrende signaler, der forhindrer optimal styringsfunktion. Hvis der anvendes skærpkabel, må afskærmningen ikke jordes, men skal tilsluttes til klemme 7. Telederkablet skal placeres i et separat rør.

PLACERING AF TERMOSTAT MED INDBYGGET FØLER

Termostat placeres på væggen således at der er fri luftcirkulation hen over den (fig. 5). Endvidere placeres den på et sted, hvor den ikke er påvirket af fremmed varme (f.eks. solen), træk fra døre eller vinduer, eller af udetemperaturen (ydervæg).

OJ Microline har et indbygget fejl kredsløb, som afbryder varmen dersom føleren er afbrudt eller kortsluttet.

MONTERING AF TERMOSTAT (Fig. 1-3)

1. Termostatknappen trækkes af (A).
2. Dæksel skrues af og fjernes (B).
3. Ledninger tilsluttes bagfra ifølge diagram.
4. Termostaten placeres i vægdåsen
 - ramme og dæksel påmonteres.
 - termostatknapp sættes på plads.

SPARTEMPERATUR

Spartemperatur aktiveres via 230V (L) spændingssignal fra eksternt kontaktur til klemme 5. Spartemperatur er fast 5°C.

TEMPERATUR INDSTILLING

OJ Microline har et skalaområde på +5/+40°C. Til hjælp ved indstillingen er termostaten forsynet med en lysdiode (D), som lyser rødt, når varmen er tændt. Termostaten indstilles på maks. temperatur indtil ønsket rum- eller

gulvtemperatur er opnået. Derefter skrues ned for termostaten til lysdioden slukker. Efter 1-2 døgn kan der være behov for en finjustering.

TERMOSTAT JUSTERING

Når rumtemperaturen har stabiliseret sig, kan termostaten justeres. Med et termometer måles temperaturen. Termostaten tilpasses ved at aftage termostatknappen, og anbringe den igen således at temperaturstregen viser samme temperatur som den målte. Denne justering sker i trin på ca. 3°C.

MAX./MIN. TEMPERATUR

Der findes en låsemekanisme bag termostatknappen. Ved at løsne den lille skrue (C), kan temperaturindstillingen låses, f.eks. mellem 20°C og 25°C. Den blå ring er min. temperatur og den røde max. temperatur.

FIGURLISTE

- Fig. 1 OJ Microline dæksel med knap.
- Fig. 2 Tilslutning for OTN-1991H11
- Fig. 3 Tilslutning for OTN-1999H.
- Fig. 4 Montage af gulvføler
- Fig. 5 Montage af termostat
- Fig. 6 Tabel med føler-værdier.

Svenska

OJ Microline, elektronisk termostat för montering i standard väggdosa. Termostaten kan inställas på önskad temperatur från +5/+40°C. Lysdiod visar att värme är inkopplad.

OJ MICROLINE PRODUKTPROGRAM

OTN-1991H11	med golvgivare
OTN-1999H	med inbyggd givar

CE MÄRKNING

OJ Electronics A/S förklarar under ansvar att produkten uppfyller Rådets Direktiv 89/336 och efterföljande ändringar om elektromagnetisk kompatibilitet samt Rådets Direktiv 73/23 om elektrisk materiel bestämd till användning inom vissa spänningsgränser.

Använda standarder

EN 61000-6-3, EN 61000-6-2, EN 60 730-1 och EN 60 730-2-9.

Produkten får endast användas när hela installationen uppfyller gällande direktiv.

När produkten installeras i enlighet med denna beskrivning och gällande föreskrifter gäller fabriksgarantin.

Om produkten har varit utsatt för skada, t.ex. under transport, ska skadan ses över och kontrolleras av kvalificerad personal innan produkten får anslutas till elnätet.

TEKNISKE DATA

Spänning	230V AC +10/-15%, 50/60 Hz
Egenförbrukning	6 VA
Max. nåtsäkning	16A
Inbyggd brytare	1-polig, 16A
Utgångsrelä	Slutande - SPST - NO
Utgångsström:	
OTN-1991H11	14A, 3200W
OTN-1999H	16A, 3600W
Regleringsprincip	ON/OFF
Temperaturområde	+5/+40°C
Differens	0,4°C
Sparsänkning	fast 5°C
- styrsänkning	230V AC
Skalabegrænsning	min./max.
Givaravbrottsindikering vid	-20°C
Omgivningstemperatur	0/+25°C
Dimensioner	.H/80, B/80, D/50 mm
Kapslingsklass:	

OTN-1991H11	.IP21
OTN-1999H	.IP20

På grund af toleransen kan termostatsens temperaturområde tillfälligt befinna sig mellan +5/+45°C.

Termostaten är underhållsfri

KLASSIFICERING

Produkten är en klass II apparat (har förstärkt isolering) och produkten ska anslutas till följande ledare:

Plint 1	Fas	(L)
Plint 2	Nolla	(N)

VARNING – Viktig säkerhetsinformation

Bryt strömmen innan du utför något installations- eller underhållsarbete på denna styrning och de tillhörande komponenterna. Denna styrning och de tillhörande komponenterna får bara installeras av kvalificerad personal (t.ex. en behörig elektriker). Elinstallation ska utföras enligt gällande nationella föreskrifter.

Montering av givare

Golvgivare: Montera givaren i ett godkänt, icke ledande installationsrör enligt EN 61386-1, som är inbäddat i golvet. Se fig. 4. Tätat røret i ändarna och placera det så högt som möjligt i betongen. Centrera installationsrøret mellan varmekablarna.

Givarkabeln kan förlängas upp till 100 m med en separat kabel. Om förlängningskabeln är klenare än H05VV-F måste du dra den i ett obrutet rör mellan givarkabeln och termostaten. Du får inte använda två fria ledare i en flerledarkabel som samtidigt förser golvvarmekabeln med ström. Kopplingstransisterna i sådana kablar kan störa givarsignalen och förhindra optimal funktion hos styrningen. Om du använder en skärmad kabel får du inte jorda skärmen – anslut den till plint 7. Dra tvåledarkabeln i ett separat rör.

PLACERING AV TERMOSTAT MED INBYGGD GIVARE

Termostat placeras på vägg så att luften frit kan cirkulera runt enheten (fig. 5). Enheten får heller inte placeras på ställe där den påverkas av främmande varmekälla (t.ex. solen), ute-temperatur (yttervägg) eller drag från dörrar, fönster eller ventilation.

OJ Microline har ett inbyggt felövervakning som bryter varmen om givaren är avbruten eller kortsluten.

MONTERING AV TERMOSTAT (fig. 1-3)

1. Termostatknappen trycks av (A).
2. Termostatsens kapsling skrivas av och isoleras (B).
3. Ledningar ansluts bakifrån enligt diagram.
4. Termostaten placeras i väggdosa
 - rammar och termostatsens kapsling monteras på.
 - termostatknapp sättes på plats.

SPARTEMPERATUR

Spartemperatur aktiveras via 230V (L) spänningssignal från externt kontaktur till klämma 5. Spartemperatur er fast 5°C.

TEMPERATURINSTÄLLNING

OJ Microline har ett skalaområde på +5/+40°C. Som hjälp vid inställningen är termostaten försedd med en lysdiod, som lyser rødt, när varmen är på. Termostaten inställs på max-temperatur tills önskad rums- eller golv-temperatur är uppnådd. Därefter skrivas termostaten ned tills lysdioden slocknar. Efter 1-2 dygn kan det finnas behov för en finjustering.

TERMOSTATJUSTERING

När rumstemperaturen har stabiliserat sig kan termostaten justeras. Mät upp temperaturen med en termometer. Termostaten anpassas genom att ta av termostatknappen och montera på den igen så att temperaturstrecken visar samma temperatur som den uppmätta. Denne justering sker i steg på ca. 3°C.

MAX/MIN TEMPERATUR

Det finns en låsmekanism bakom termostatknappen. Genom att lossa den lilla skruven (C) kan temperaturinställningen låsas, t.ex. mellan 20° och 25°C. Den blå ringen är min. temperatur och den röda max. temperatur.

FIGURER

- Fig. 1 OJ Microline, lock med knapp
Fig. 2 Inkoppling av OTN-1991H11
Fig. 3 Inkoppling av OTN-1999H
Fig. 4 Montering av givare
Fig. 5 Montering af termostat
Fig. 6 Tabell med givarvärden

Suomi

OJ Microline on elektroninen termostaatti joka asennetaan kojerasiaan. Termostaatin säätöalue on +5/+40°C. Valodiodi syytyy lämmön ollessa kytkettynä. Termostaatti on yhteensopiva ELKO- ja Strömfors-kalustesarjoihin.

OJ MICROLINE:n ERI MALLIA

OTN-1991H11	lattia-anturilla lämpötilan pudotuksella
OTN-1999H	sisään rakennetulla huoneanturilla lämpötilan pudotuksella

CE-MERKINTÄ

OJ Electronics A/S vakuuttaa vastuullisena valmistajana, että tuote täyttää EU-direktiivi 89/336 ja sen jälkeen tulleet elektromagneettiset muutokset sekä EU-direktiivi 73/23 koskien sähkötarvikkeiden käyttöä tiettyjen jänniterajojen välillä.

Käytetyt standardit

EN 61000-6-3, EN 61000-6-2, EN 60 730-1 ja EN 60 730-2-9.

Tuote voidaan ottaa käyttöön kun koko asennus täyttää kyseiset direktiivit.

Kun tuote on asennettu tämän asennusohjeen ja vallitsevien asennusmääräyksiä mukaan, tehdastakuu on voimassa.

Jos tuote on vahingoittunut esim. kuljetuksen aikana, se on tarkistettava riittävän pätevyiden omaavalta henkilöltä ennen kytkemistä sähköverkkoon.

TEKNISET TIEDOT

Nimellisjännite230V AC +10/-15%, 50/60 Hz
Tehontarve6 VA
Maks. etusulake16A
Sisään rak. kytkin1-nap, 16A
Ulostulorele	. . .sulketuvakosketeing - SPST - NO
Ulostulovirta:	
OTN-1991H1114A, 3200W
OTN-1999H16A, 3600W
SäätöperiaateON/OFF
Lämpötila-alue+5/+40°C
Ero-alue0,4°C
Lämpötilanpudotus5°C
- ohjaussignaali230V AC
Säätöaluearajatmin./maks.
Anturin rajasulake-20°C
Ympäristönlämpötila0/+25°C
MitatK/80, L/80, S/50 mm
Kotelointi:	
OTN-1991H11IP21
OTN-1999HIP20

Toleranssien vuoksi termostaatin lämpötila-alue voi olla ajoittain +5...+45 °C. Termostaatti on huoltovapaa.

LUOKITUS

Tuote on luokiteltu Ik II tuotteeksi (vahvistettu eristys), ja kytketään seuraavasti:
Liitin 1: Vaihe (L)
Liitin 2: Nolla (N)

VAROITUS – Tärkeät turvallisuusohjeet

Eristä virtälähde, ennen kuin teet mitään tämän ohjausyksikön tai siihen liittyvien osien asennus- tai huoltotöitä. Vain pätevä henkilö (eli ammattisähköasentaja) saa asentaa tämän ohjausyksikön ja siihen liittyvät osat. Sähköasennuksen on oltava viimeisimpien soveltuvien lainmukaisten määräysten mukainen.

Anturin asennus

Lattia-anturi: Sijoitettuna SFS-EN 61386-1 -standardin mukaisesti sähköä johtamattomaan hyväksytyyn asennusputkeen, joka valetaan lattiaan (kuva 4). Putki suljetaan päästä ja asetetaan mahdollisimman korkealle betonikerrokseen. Asennusputki on keskitettävä lämmityskaapelien väliin. Anturikaapelia voidaan jatkaa enintään 100 metrin mittaiseksi erillisellä kaapelilla. Jos jatkokaapeli on kevyempi kuin H05VV-F-kaapeli, myös se on asennettava ehjään asennusputkeen anturikaapelin ja termostaatin väliin. Monijohdinkaapelissa, joka esimerkiksi tuo virran lattialämmityksen johtoihin, kahta jäljellä olevaa johdinta ei tule käyttää. Tällaisten virransyöttöjohtojen kytkentäpiikit voivat aiheuttaa häiritseviä signaaleja, jotka estävät ohjaimen parhaan mahdollisen toiminnan. Jos käytetään suojattua kaapelia, suoja ei saa olla maadoitettu, vaan se on liitettävä liittimeen 7. Kaksijohdinkaapeli on sijoitettava erilliseen putkeen.

TERMOSTAATIN SIOJITUS KUN KÄYTÖSSÄ ON SISÄÄN RAKENNETTU TAI ERILLINEN HUONEANTURI

Termostaatti tai erillinen huoneanturi niin että ilma kiertää laitetta vapaasti (kuva 5). Lisäksi laite on asennettava niin että ulkoiset lämmönlähteet (esim. aurinko, ulko-ovi etc.) ei vaikuta laitteen toimintaan.

OJ Microline:ssä on sisään rakennettu suojatoiminta, mikä katkaisee lämmityksen jos anturipiiri on poikki tai oikosulussa.

TERMOSTAATIN ASENNUS

- Poista säätönuppi (A).
- Irrota kiinnitysruuvi (B) säätimen kannessa ja poista kansi.
- Kytke kuvan 3,4,5 tai 6 mukaan.
- Kiinnitä säädin kojerasiaan, asenna peitelevy, kiinnitä säätimen kansi ja säätönuppi.

OJ MICROLINE LÄMPÖTILAN PUDOTUKSELLA

Lämpötilan pudotus aktivoituu ulkopuolisen signaalin 230V (L). Lämpötilan pudotus on säädettävissä 5°C.

LÄMPÖTILAN SÄÄTÖ

OTN:n säätöalue on +5/+40°C. Termostaatissa on punainen valodiodi joka palaa lämmön ollessa kytkettynä. Termostaatti säädetään maksimi arvoon kunnes haluttu huone- tai lattialämpötila on saavutettu. Tämän jälkeen käännetään säätönuppiä kunnes valodiodi sammuu. Hienosäätö voi olla paikallaan 1-2 vrk kuluttua.

TERMOSTAATIN KALIBROINTI

Kun huoneen lämpötila on tasaantunut termostaatti voidaan kalibroida. Lämpötila mitataan lämpömittarilla. Termostaatin nuppi

poistetaan ja laitetaan takaisin niin että termostaatin nuppi osoittaa samaa lämpötilaa kuin lämpömittari. Kalibrointi mahdollista 3°C välein.

MAKS./MIN. LÄMPÖTILA (kuva 1)

Säätönupin takana löytyy lukitusrenkas. Löysäämällä ruuvia (C) voidaan lukita säätöarvot esim. 20°C ja 25°C välillä. Sininen rengas on min. lämpötilaa varten ja punainen maks. lämpötilaa varten.

KUVAT

- Fig. 1 OJ Microline keskiö nupilla
Fig. 2 Kytkenä kaavio OTN-1991H11
Fig. 3 Kytkenä kaavio OTN-1999H
Fig. 4 Anturin asennus
Fig. 5 Termostaatin asennus
Fig. 6 Anturin vastusarvot

Deutsch

OJ Microline ist eine Thermostat-Serie für den Einbau in standard Wanddosen. Die gewünschte Temperatur kann zwischen +5° und 40°C eingestellt werden. Die Leuchtdiode leuchtet auf, wenn die Heizung eingeschaltet ist.

OJ MICROLINE PRODUKTPROGRAMM

OTN-1991H11	mit Bodenfühler
OTN-1999H	mit internem Raumfühler

CE PRÜFZEICHEN

OJ Electronics A/S erklärt in eigener Verantwortung, dass dieses Produkt der Direktive des Europäischen Rats 89/336 und den nachfolgenden Änderungen betrifft elektro-magnetischer Kompatibilität sowie auch der Direktive des Rats 73/23 betrifft Elektro-ausrüstung zur Anwendung innerhalb gewissen Spannungsgrenzen entspricht.

Berücksichtigte Standarde

EN 61000-6-3, EN 61000-6-2, EN 60 730-1 und EN 60730-2-9.

Das Produkt darf erst in Betrieb genommen werden, nachdem sichergestellt ist, dass die Gesamtinstallation die geltenden Forderungen der Direktive erfüllt.

Nachdem das Produkt nach den Anweisungen dieser Bedienungsanleitung und den Installationsvorschriften montiert ist, ist es von der Werkgarantie umfasst.

Ist das Produkt z.B. im Transport beschädigt worden, ist es vom qualifizierten Personal zu besichtigen und zu prüfen, bevor das Produkt ans Netz angeschlossen wird.

TECHNISCHE DATEN

Betriebsspannung230V AC +10/-15%, 50/60 Hz
Stromverbrauch6 VA
Absicherungmax. 16A
Eingebauter Ein/Ausschalter1-polig, 16A
Ausgangsrelais	. . .Schliesskontakt- SPST - NO
Ausgangsstrom:	
OTN-1991H1114A, 3200W
OTN-1999H16A, 3600W
RegelverfahrenON/OFF
Regelbarer Temperaturbereich+5/+40°C
Hysteresis0,4°C
Einstellbare Nachtabsenkungfest 5°C
- Steuerspannung230V AC
Skalenbegrenzungmin./max.
Fühler-Unterbruch-Sicherung bei-20°C
Betriebstemperatur0/+25°C
AbmessungenH/80, B/80, D/50 mm
Gehäuseschutzart	
OTN-1991H11IP21
OTN-1999HIP20

Auf Grund der Toleranzen kann der Temperaturbereich des Thermostates gelegentlich +5/+45°C sein. Der Thermostat ist wartungsfrei.

KLASSIFIKATION

Das Produkt ist ein Klasse II Gerät (verstärkte Isolation) und das Produkt ist an die folgenden Leiter anzuschließen:

- 1) Phase (L)
- 2) Nulleiter (N)

ACHTUNG – Wichtiger Sicherheitshinweis

Vor der Ausführung von Installations- oder Instandhaltungsarbeiten an dieser Regeleinheit und zugehörigen Komponenten ist die Spannungsversorgung zu unterbrechen. Diese Regeleinheit und zugehörige Komponenten dürfen nur von einer fachlich befähigten Person (d. h. autorisierter Elektriker) installiert werden. Die Elektroinstallation muss in Übereinstimmung mit den neuesten EU-Richtlinien für elektrische Betriebsmittel und den geltenden diesbezüglichen Rechtsvorschriften erfolgen.

Montage des Fühlers

Bodenfühler: Platzierung in einem gemäß EN 61386-1 zugelassenen nichtleitenden Installationsrohr, das im Boden eingelassen ist (Abb. 4). Das Rohr ist am Ende verschlossen und so hoch wie möglich in der Betonschicht platziert. Das Installationsrohr muss zwischen den Heizkabelserpentin zentriert werden. Das Fühlerkabel kann mit einem separaten Kabel bis zu 100 m verlängert werden. Ist das Verlängerungskabel dünner als H05VV-F, muss es ebenfalls in einem zwischen Fühlerkabel und Thermostat durchgehenden Installationsrohr verlegt werden. Zwei freie Leiter eines Mehrleiterkabels, das beispielsweise Bodenheizdrähte mit Strom versorgt, dürfen nicht verwendet werden. Die Schaltspitzen einer derartigen Stromversorgung können das Signal beeinträchtigen und eine optimale Reglerfunktion verunmöglichen. Wird ein abgeschirmtes Kabel verwendet, darf die Abschirmung nicht geerdet werden, sondern ist an Klemme 7 anzuschließen. Das Zweileiterkabel ist in einem separaten Rohr zu verlegen.

MONTAGEORT DES THERMOSTATS MIT EINGEBAUTEM FÜHLER

Der Thermostat oder der externe Wandfühler sollte so an der Wand montiert werden, daß die Luft frei darüber hinweg ziehen kann (Abb. 5). Den Montageort so auswählen, daß der Fühler nicht einer fremden Energiequelle, wie z.B. der Sonnenbestrahlung ausgesetzt werden kann. Den Fühler ebenfalls vor möglichem Durchzug schützen, welcher durch ein Fenster, eine Tür oder eine kühle Außenwand verursacht werden könnte.

OJ Microline besitzt einen eingebauten Sicherheits-Schaltkreis welcher bewirkt, daß die Heizung automatisch ausgeschaltet wird, sofern die Fühlerleitung entweder unterbrochen oder kurzgeschlossen ist.

MONTAGE DES THERMOSTATS (fig. 1-3)

1. Abziehen des Thermostats-Knopfes (A).
2. Gehäusedeckel abschrauben und entfernen (B).
3. Nach dem Schema, die Zuleitungen von hinten verdrahten.
4. Den Thermostat in die Wanddose einführen.
 - Den Gehäusedeckel montieren.
 - Den Thermostat-Knopf wieder aufstecken.

NACHTABSENKUNG

Die Nachtabenkung wird durch ein 230V (L) Steuersignal über einen externen Schließkontakt an der Klemme 5 aktiviert.

TEMPERATUR EINSTELLUNG

Der Regelbereich des OJ Microline liegt zwischen +5° und +40°C. Zur Hilfe für die Einstellung, ist auf der Frontseite eine rote Leuchtdiode angebracht, welche aufleuchtet, sobald die Heizung eingeschaltet ist. Bei einer ersten Inbetriebnahme, das Potentiometer auf 40°C einstellen. Sobald die gewünschte Temperatur erreicht wird, das Potentiometer herunter drehen, bis die Leuchtdiode erlischt. In den ersten Tagen kann eine Feinjustierung von Nöten sein.

TEMPERATUR JUSTIEREN

Sobald sich die Raumtemperatur stabilisiert hat, kann der Thermostat justiert werden. Mit einem Raumthermometer die Raumtemperatur messen und dann den Potentiometer-Knopf abziehen und so wieder aufstecken, daß die gemessene Raumtemperatur mit der Temperaturskala des Thermostats übereinstimmt. Die Genauigkeit beträgt ungefähr 3°C.

MAX./MIN. BLOCKIERUNG

Hinter dem Thermostatknopf sitzt ein Blockier-Mechanismus. Durch lösen der kleinen Schraube kann die Temperatureinstellung z.B. zwischen 20° und 25 °C blockiert werden. Mit dem blauen Ring wird die minimale Temperatur bestimmt und mit dem roten Ring die maximale Temperatur.

ABBILDUNGEN

- Fig. 1 OJ Microline Gehäuse mit Knopf
 Fig. 2 Anschluss für OTN-1991H11
 Fig. 3 Anschluss für OTN-1999H
 Fig. 4 Montage des Bodenfühlers
 Fig. 5 Montage des Thermostates
 Fig. 6 Tabelle mit Fühlerwerten

Français

OJ Microline est une gamme de thermostats à monter dans des boîtiers encastrés standards. La température souhaitée peut être ajustée entre +5° et +40°C à l'aide du potentiomètre en face avant. La diode lumineuse indique que le chauffage est enclenché.

OJ MICROLINE

OTN-1991H11	avec sonde sol
OTN-1999H	avec sonde intégrée

NORME CE

OJ Electronics A/S déclare que ce produit répond aux critères stipulés par la directive 89/336 du Conseil Européen, aux divers amendements à cette directive relatifs à la compatibilité électromagnétique des appareils, ainsi qu'à la directive 73/23 du Conseil Européen sur les tensions des équipements électriques.

Normes appliquées

EN 61000-6-3, EN 61000-6-2, EN 60 730-1 et EN 60 730-2-9.

Le produit ne peut être mise sous tension que si l'installation complète répond aux critères énoncés par les directives en vigueur.

Une fois installé en conformité avec ce manuel et les instructions d'installation en vigueur, cet équipement est couvert par la garantie d'usine.

Si le produit a été endommagé pendant le transport, il doit faire l'objet d'une vérification et d'une révision effectuées par du personnel qualifié avant raccordement secteur.

DONNÉES TECHNIQUES

Tension d'alimentation230V AC +10/-15%, 50/60 Hz
Consommation6 VA
Protection par fusible16A
Interrupteur intégré1-pôle, 16A
Relais de sortie	.contact de travail - SPST - NO
Charge maximale	
OTN-1991H1114A / 3200 W
OTN-1999H16A, 3600W
Principe de régulationON/OFF
Plage de réglage+5/+40°C
Hystérésis0,4°C
Abaissement de la température ajustablefixe 5°C
Tension de commande pour l'abaissement de la température230V AC
Limitation de la plage de régulation	. . .min./max.
Température de fonctionnement0/+25°C
Dimensionsh/80, l/80, p/50 mm
Protection du boîtier	
OTN-1991H11IP21
OTN-1999HIP20

En raison des tolérances, la plage de température du thermostat peut à l'occasion couvrir de +5 à +45°C.

Le thermostat ne nécessite aucun service après-vente.

CLASSIFICATION

Ce produit est un appareil de classe II (isolation renforcée). Il doit être raccordé à des conducteurs de types suivants:

- 1) phase (L);
- 2) neutre (N);

AVERTISSEMENT – Importantes instructions pour la sécurité

Isoler l'alimentation avant de faire l'installation ou l'entretien de ce module de contrôle et les composants associés. Ce module de contrôle et les composants associés ne devraient être installés que par une personne compétente (par ex. un électricien qualifié). L'installation électrique doit être réalisée en conformité avec la plus récente réglementation applicable en vigueur.

Montage de la sonde

Sonde de sol : Elle est placée dans une gaine d'installation non-conductrice approuvée et encastrée dans le sol (fig. 4) en conformité avec l'EN 61386-1. La gaine est fermée au bout et placée aussi haut que possible dans la couche de béton. La gaine d'installation doit être centrée entre les câbles chauffants. Le câble de la sonde peut être allongé jusqu'à 100 m par un câble distinct. Si le câble de rallonge est plus léger que H05VV-F, il doit aussi être installé dans une gaine d'installation ininterrompue entre le câble de la sonde et le thermostat. Les deux fils restants dans un câble multibrins qui, par exemple, sert à l'alimentation de câbles chauffants d'un système de chauffage du sol, ne doivent pas être utilisés. Les pics de commutation dans de tels câbles d'alimentation de courant peuvent créer des signaux interférents qui interdiront le fonctionnement optimal du régulateur. Si un câble blindé est utilisé, l'écran ne doit pas être mis à la terre mais raccordé à la borne 7. Le câble à deux brins doit être placé dans une gaine distincte.

PLACEMENT DU THERMOSTAT AVEC SONDE INTÉGRÉE

La sonde (ou le thermostat avec sonde intégrée) doit être placée de sorte qu'elle soit bien exposée aux flux de l'air ambiant de la pièce. De plus, elle doit être montée à un endroit où elle ne peut être exposée au rayonnement d'une source de chaleur étrangère, tel que le soleil,

par ejemplo. Evitar igualmente de l'exposer aux courants d'air provenant d'une porte, d'une fenêtre ou de la convection froide d'un mur extérieur.

OJ Microline est équipé d'un dispositif pour couper le chauffage en cas de rupture ou de court-circuit des fils de sonde.

MONTAGE DES THERMOSTAT

1. Retirer le bouton de potentiomètre (A).
2. Dévisser et enlever le couvercle (B).
3. Câbler le thermostat selon le schéma.
4. Introduire le thermostat dans la boîte encastrée.
 - Remonter le couvercle.
 - Remettre le bouton du potentiomètre

ABAISSMENT DE LA TEMPERATURE

L'abaissement de la température est commandé par l'application d'une tension de 230V (L) sur la borne 5 du thermostat. L'abaissement de la température est fixe 5°C.

RÉGLAGE DE LA TEMPÉRATURE

La plage de réglage du OJ Microline s'étend de +5° à 40°C. Pour mieux surveiller le fonctionnement du thermostat un témoin rouge s'allume dès que le chauffage est activé. Lors de la première mise en service, il faut tourner le potentiomètre au maximum. Dès que la température souhaitée est atteinte (mesurée avec un thermomètre), il faut tourner le potentiomètre à gauche jusqu'à ce que le témoin lumineux s'éteigne. On peut, si besoin, améliorer ce réglage dans les premiers jours de fonctionnement.

AJUSTAGE DE LA TEMPÉRATURE

Lorsque la température ambiante s'est bien stabilisée, on peut ajuster l'exactitude du potentiomètre. Il faut alors mesurer la température ambiante à l'aide d'un thermomètre et retirer le bouton du potentiomètre. Ensuite, il faut le remettre de manière à ce que la graduation imprimée sur le thermostat corresponde à la température réelle. La précision de ce réglage est d'environ 3°C.

LIMITATIONS MINIMUM ET MAXIMUM

Un dispositif est situé derrière le bouton du potentiomètre pour limiter la course de ce dernier. En dévissant la petite vis, on peut limiter le réglage entre 20° et 25°C, par exemple. La baque bleue détermine la limite inférieure et la bague rouge la limite supérieure.

Español

Termostato electrónico OJ Microline, para la instalación en caja mural estándar. El termostato es ajustable según la temperatura necesaria de +5/+40 °C. El LED indica que la calefacción está ENCENDIDA.

OJ MICROLINE PRODUKTPROGRAM (PROGRAMA DE PRODUCTO MICROLINE OJ)

OTN-1991H11	con sensor de piso
OTN-1999H	con sensor integrado

MARCA CE

OJ declara bajo su propia responsabilidad que este producto cumple los requisitos de la directiva 89/336 del Consejo Europeo y sus modificaciones respectivas en cuanto a la compatibilidad electromagnética y la directiva 73/23 del Consejo en lo pertinente al equipo eléctrico a aplicarse dentro de gamas de voltaje específicas.

Estándares aplicados

EN 61000-6-3, EN 61000-6-2, EN 60 730-1 y EN 60730-2-9.

No se debe energizar el producto antes de verificar que toda la instalación cumple con los requisitos de las normativas vigentes.

Siempre que se instale el producto de acuerdo con esta guía de instrucciones y con las pautas de instalación vigentes, estará cubierto por la garantía de fábrica.

Si el producto ha estado expuesto a daños, por ejemplo, durante el transporte, será necesario que personal calificado lo inspeccione y lo repare antes de conectar dicho producto a la red de suministro eléctrico.

DATOS TÉCNICOS

Voltaje	230 V CA +10/-15%, 50/60 Hz
Consumo de corriente	6 VA
Fusible máx.	16 A
Interruptor integrado	1 polo, 16 A
Relé de salida	- establecer contacto SPST-NO
Carga:		
OTN-1991H11	14 A, 3200 W
OTN-1999H	16 A, 3600 W
Principio de regulación		ENCENDIDO/APAGADO
Escala de temperatura	+5/+40 °C
Diferencia/histéresis	0,4 °C
Temperatura de corrección	fija en 5 °C
- señal de voltaje de control	230 V CA
Límite de escala	min./máx.
Error de fusible de circuito en	-20 °C
Temperatura ambiente	0/+25 °C
Dimensiones	Alt./80, A/80, Prof./50 mm
Protección:		
OTN-1991H11	IP21
OTN-1999H	IP20

Debido a las tolerancias los límites de temperatura pueden variar de +5/+45 °C.

El termostato no requiere mantenimiento.

CLASIFICACIÓN

El producto es un dispositivo clase II (aislamiento reforzado) y el producto se deberá conectar a los siguientes conductores:

- 1) Fase (L)
- 2) Neutro (N)

ADVERTENCIA – Instrucciones importantes de seguridad

Aísle la fuente de alimentación antes de realizar cualquier instalación o trabajo de mantenimiento en esta unidad de control y sus componentes asociados. Solamente personal competente (electricistas cualificados) deberían instalar esta unidad de control y los componentes asociados. La instalación eléctrica deberá realizarse de acuerdo con las Normativas Estatutarias aplicables y las Normativas de Cableado de IRR más recientes.

Montaje del sensor

Sensor de piso: Colocado en una tubería de instalación no conductiva de uso aprobado de acuerdo con EN 61386-1, la cual está embebida en el piso. (fig. 4) La tubería está cerrada en el extremo y colocada lo más arriba posible en la capa de hormigón. La tubería de instalación deberá quedar centrada entre los cables de calefacción. El cable sensor se puede extender hasta 100 m por medio de un cable separado. Si el cable de extensión es más liviano que el H05VV-F, éste deberá instalarse equitativamente en un tubo de instalación ininterrumpido entre el cable sensor y el cable de extensión. No se debe utilizar los dos núcleos restantes de un cable multinúcleo que, por ejemplo, suministre corriente a los cables de calefacción de piso radiante. Los picos de conmutación de dichas líneas de

suministro de corriente pueden crear señales de interferencia que impidan el funcionamiento óptimo del controlador. Si se utiliza un cable blindado, entonces no se debe conectar a tierra el blindaje pero deberá conectarse al terminal 7. El cable de dos núcleos se debe instalar en tubería separada.

COLOCACIÓN DEL THERMOSTATO CON SENSOR INTEGRADO

El termostato debe montarse en una pared expuesta a la circulación libre de aire alrededor de la misma (fig. 5). Además, éste deberá colocarse donde no quede expuesto a otras fuentes de calor (por ejemplo, la luz solar), a corrientes de aire de puertas o ventanas, o por la temperatura de una pared exterior.

Las unidades OJ Microline contienen un circuito de interruptor de fallo que interrumpe la calefacción en caso de que el sensor se desconecte o se coloque en cortocircuito.

MONTAJE DEL THERMOSTATO (fig. 1-3)

1. Retire la perilla de control (A).
2. Se debe desenroscar el tornillo (B) y levantar la cubierta.
3. Se puede realizar las conexiones eléctricas según se muestra en el diagrama de cableado.
4. Instale la placa de respaldo. Use solamente los orificios circulares.
5. Ahora se puede introducir el termostato en la caja mural.
 - Se instala el bastidor y la cubierta
 - Se vuelve a colocar la perilla del termostato

TEMPERATURA DE REDUCCIÓN

El ajuste de la temperatura de reducción se activa por medio de una señal de 230 V (L) desde un interruptor temporizado exterior hasta el terminal 5. La temperatura de reducción se fija en 5 °C.

AJUSTE DE TEMPERATURA

OJ Microline tiene límites de escala de +5/+40°C. Para ayudar al ajuste, el termostato tiene una luz LED (D) que se iluminará en ROJO cuando la calefacción esté ENCENDIDA. Se debe ajustar el termostato con el valor de temperatura máxima hasta que se alcance la temperatura deseada en la habitación o en el piso. Entonces se deberá girar la perilla de control a la inversa hasta que se apague el LED. Los ajustes finos se pueden efectuar uno o dos días después para adecuarlos a los requisitos individuales.

AJUSTE DEL THERMOSTATO

Cuando la temperatura de la habitación se haya estabilizado, se puede ajustar la posición del termostato para que coincida con la temperatura real de la habitación. Mida la temperatura de la habitación con un termómetro exacto. Retire la perilla de control y vuelva a colocarla de manera que la línea de temperatura indicada muestre el mismo valor de la temperatura medida. Este ajuste se puede realizar en incrementos de 3 °C a la vez.

MÁX./MÍN. TEMPERATURA

Se coloca un mecanismo de bloqueo detrás de la perilla de control para limitar la cantidad de ajuste posible. Al aflojar el tornillo pequeño (C) se puede bloquear los límites de ajuste de temperatura, por ejemplo, entre 20 y 25 °C. El anillo rojo indica la temperatura máx. y el anillo azul indica la temperatura mín.

FIGURAS

- Fig. 1 Cubierta OJ Microline con perilla.
 Fig. 2 Conexión de OTN-1991H11 .
 Fig. 3 Conexión de OTN-1999H.
 Fig. 4 Montaje del sensor de piso.
 Fig. 5 Montaje del termostato.
 Fig. 6 Esquema con valores de sensor.

Nederlands

De elektronische thermostaten 'OJ Microline' zijn alle geschikt voor montage in standaard inbouwdozen, en instelbaar op een temperatuurschaal van 5 tot 40°C. Bij het inschakelen gaat het "LED" branden.

OJ MICROLINE THERMOSTATEN

OTN-1991H11	met vloersensor
OTN-1999H	met ingebouwde sensor

CE MAKERING

OJ Electronics A/S verklaart, dat het product voldoet aan de eisen, zoals gesteld in de richtlijn 89/336 en de daaruit volgende (latere) wijzigingen met betrekking tot electromagnetische compatibiliteit en zoals gesteld in de richtlijn 73/23 met betrekking tot elektrische apparaten, zoals die binnen bepaalde spanningsgrenzen gelden.

De volgende normen werden toegepast

EN 61000-6-3, EN 61000-6-2, EN 60 730-1 en EN 60730-2-9.

Het product mag alléén in gebruik worden gesteld, als de gehele installatie aan de rechtsgeldige elsen voldoet.

Als het product niet volgens deze handleiding, in overeenstemming met de geldende normen en installatievoorschriften geïnstalleerd wordt, dan vervalt de fabrieksgarantie.

Als het product schade heeft opgelopen (bijvoorbeeld tijdens transport), dan moet het gecontroleerd en gerepareerd worden door gekwalificeerd personeel, voordaat het product mag worden aangesloten.

TECHNISCHE GEGEVENS

Netspanning230V AC +10/-15%, 50/60 Hz
Eigen verbruik6 VA
Max. Zekering16A
Ingebouwde schakeling1-polig, 16A
Uitgang relaisSPST-NO
Belasting
OTN-1991H1114A, 3200W
OTN-1999H16A, 3600 W
Schakel principeON/OFF
Temperatuur aanduiding+5/+40°C
Differentiaal0,4°C
Spaarregeling5°C
- Werkspanning230V AC
Schaal begrenzingmin./max.
Fout in circuit bij-20°C
Werktemperatuur0/+25°C
AfmetingenH/80 B/80 D/50 mm
Beschermklasse
OTN-1991H11IP21
OTN-1999HIP20

Op basis van de tolerantie kan het temperatuurbereik van de thermostaat soms +5/+45°C zijn. Thermostaat is vrij van onderhoud.

CLASSIFICATIE

Het product is een Klasse II toestel (met een versterkte of dubbele isolatie) en het product moet aangesloten worden aan de volgende geleiders:

- 1) Fase (L)
- 2) 0 (N)

WAARSCHUWING – Belangrijke veiligheidsaanwijzingen

Schakel de stroomtoevoer uit voordat er installatie- of onderhoudswerkzaamheden op deze regelaar en bijbehorende componenten uitgevoerd wordt. Deze regelaar en bijbehorende componenten moeten door een vakbekwaam persoon uitgevoerd worden

(d.w.z. een goedgekeurde elektricien). De elektrische installatie moet in overeenstemming zijn met de nieuwste geldende overheidsbepalingen.

Montage van de sensor

Vloersensor: Geplaatst in een goedgekeurde, niet geleidende installatiebuis in overeenstemming met EN 61386-1, die in de vloer aangebracht is (fig. 4). De buis is gesloten aan het uiteinde en wordt zo hoog mogelijk in de betonlaag aangebracht. De installatiebuis moet midden tussen de verwarmingskabels geplaatst worden.

De sensorkabel is tot 100 m te verlengen met behulp van een extra kabel. Als de verlengkabel lichter is dan H05VV-F, moet hij ook in een installatiebuis uit één stuk geplaatst worden tussen de sensorkabel en de thermostaat. De twee overgebleven aders in een meeraderige kabel die bv. spanning aan de verwarmingskabels van de vloerverwarming levert, mogen niet gebruikt worden. De schakelpeiken van dergelijke transportleidingen kunnen spanningssignalen zenden die het goed functioneren van de regelaar kunnen beïnvloeden. Als een gewapende kabel gebruikt is, moet de wapening niet geaard, aar op klem 7 aangesloten worden. De tweeadrige kabel moet in een afzonderlijke buis geplaatst worden.

PLAATSING VAN THERMOSTAAT MET INGEBOUWDE SENSOR

De thermostaat of externe ruimte sensor zal op de muur moeten worden gemonteerd waarbij vrije luchtcirculatie aanwezig is. Verder is noodzakelijk dat deze geplaatst worden op een plek welke niet wordt beïnvloed door een warmtebron (b.v. de zon), tocht van deuren en ramen, of door temperatuurinvloed van een buitenmuur.

De OJ Microline thermostaten zijn uitgerust met een onderbreker. Bij foutsignalen door bijv. verkeerde aansluiting of kortsluiting in de sensor wordt het circuit automatisch onderbroken.

MONTAGE VAN DE THERMOSTAAT (fig. 1-3)

1. Verwijder instelknop (A) door deze op te lichten met een schroevendraaier.
2. Door schroef (B) los te draaien kan de afdekplaat worden verwijderd.
3. De elektrische aansluitingen staan aangegeven op het aansluitschema.
4. Monteer het thermostaathuis in de inbouwdoos.
5. Monteer de afdekplaat met schroef B.
6. Stel de boven en onderwaarde in door de blauwe en de rode instellingen in de gewenste positie te draaien (schroef C).
7. De instelknop kan weer geplaatst worden.

TEMPERATUUR VERLAGEN

De temperatuurinstelling wordt verlaagd door een 230 V (L)-signaal van een externe tijdschakelaar naar aansluitpunt 5. De temperatuurverlaging gebeurt standaard in de stap van 5 °C.

TEMPERATUURINSTELLING

De thermostaat heeft een schaalbereik van +5/+40 °C. Om de afstelling te ondersteunen beschikt de thermostaat over een led (D) die rood oplicht wanneer de verwarming is ingeschakeld. De thermostaat dient te worden ingesteld op de maximale temperatuurinstelling tot de gewenste temperatuur van de ruimte of verdieping is bereikt.

De bedieningsknop dient daarna te worden terug gedraaid tot de led uit gaat. Fijnafstellingen kunnen gedurende de volgende 1 à 2 dagen worden gemaakt teneinde aan de individuele eisen te voldoen.

AFSTELLING VAN DE THERMOSTAAT

Wanneer de kamertemperatuur is gestabiliseerd kan de instelpositie van de thermostaat worden aangepast om deze overeen te laten komen met de daadwerkelijke kamertemperatuur. Meet de temperatuur van de kamer met een nauwkeurige thermometer. Verwijder de bedieningsknop en herpositioneer deze zo dat de aangegeven temperatuurregel dezelfde waarde vertoont als de gemeten temperatuur. Deze afstelling kan worden gedaan in stappen van 3 °C.

MAX./MIN. TEMPERATUUR

Achter de bedieningsknop is een vergrendelmechanisme bevestigd om de toegestane aanpassingen te beperken. Door de kleine schroef (C) los te draaien kan het schaalbereik worden vergrendeld, tussen bijv. 20 °C en 25 °C. De rode ring geeft de maximumtemperatuur weer; de blauwe ring geeft de minimumtemperatuur weer.

FIGUREN

- Fig. 1 OJ Microline deksel met knop
Fig. 2 Aansluiting van OTN-1991H11
Fig. 3 Aansluiting van OTN-1999H
Fig. 4 Monteren van vloersensor
Fig. 5 Montage van de thermostaat
Fig. 6 Overzicht van sensorwaarden

Polski

OTN jest termostatem do montowania w standardowych puszkach ściennych. Termostat może być ustawiany w zakresie żądanej temperatury od 5-40°C. Dioda LED sygnalizuje włączenie ogrzewania.

PROGRAM PRODUKCJI

OTN-1991H11	z czujnikiem podłogowym
OTN-1999H	z wbudowanym czujnikiem powietrznym

OZNACZENIA CE

OJ Electronics A/S gwarantuje, że produkt spełnia dyrektywę European Council nr 89/336 wraz zmianami dotyczącymi kompatybilności elektromagnetycznej oraz dyrektywę 73/23 dotycząca wyposażenia elektrycznego w zakresach określonego napięcia.

Zgodność z normami

EN 61000-6-3, EN 61000-6-2, EN 60 730-1, EN 60 730-2-9.

Ten produkt może być podłączony do instalacji założonej zgodnie z aktualnymi normami.

Kiedy produkt jest zamontowany zgodnie z instrukcją i obowiązującymi przepisami fabryka OJ Electronics A/S udziela gwarancji na ten produkt.

Jeżeli produkt był narażony na zniszczenie np. podczas transportu, musi zostać sprawdzony i poddany przeglądowi przez wykwalifikowany personel przed podłączeniem do instalacji.

DANE TECHNICZNE

Napięcie zasilania230V AC +10/-15%, 50Hz
Pobór mocy6 VA
Maksymalne zabezpieczenie16 A
Wbudowany przełącznik1-polowy, 16A
Wyjście przekaźnika - zestyk zwrotnySPST - NO
Obciążenie:	
OTN-1991H1114A, 3200 W
OTN-1999H16A, 3600 W
Zasada regulacjizałącz / wyłącz
Zakres temperatury+5/+40°C
Histeresa0,4°C

Obniżka temperaturystała 5°C
 - sterowana sygnałem napięciowym ..230V AC
 Wskazania błędu obwoduprzy -20°C
 Temperatura pracy0/+25°C
 WymiaryH/80, W/80, D58
 Klasa ochrony:
 OTN-1991H11IP 21
 OTN-1999HIP 20

Z uwagi na dopuszczalną tolerancję, zakres temperatury może wahać się pomiędzy +5/+45°C.

Termostat nie wymaga okresowej konserwacji.

KLASYFIKACJA

Produkt jest wyrobem II klasy z podwójną izolacją i produkt musi zostać podłączony w następujący sposób do następujących zacisków:

- 1) Faza - zacisk (F/L1)
- 2) Neutralny - zacisk (N/L2)

UWAGA Ważne instrukcje bezpieczeństwa.

Należy bezwzględnie zainstalować zasilanie przed przeprowadzeniem jakiegokolwiek instalacji lub serwisu tego urządzenia, jak i jego akcesoriów. Urządzenie kontrolne wraz z akcesoriami musi być zainstalowane przez osobę kompetentną (np. elektryka z uprawnieniami). Podłączenia elektryczne należy wykonywać zgodnie z obowiązującymi Europejskimi Przepisami ds. Instalacji Elektrycznych i stosownymi aktami prawnymi.

Montaż czujnika

Czujnik podłogowy: Umieszczony w atestowanej, nie przewodzącej rurce instalacyjnej, zgodnej z normą EN 61386-1, którą jest osadzona w podłodze (rys. 4). Rurkę należy zaślepić na jednym końcu i umieścić jak najwyżej w warstwie jastrychu, dokładnie pomiędzy przewodami grzewczymi. Istnieje możliwość przedłużenia przewodu czujnika do maks. długości 100m. Przewód przedłużający należy również umieścić w rurce instalacyjnej. Nie wolno stosować 2 żył przewodu wielożyłowego w przypadku, gdy, na przykład, pozostałe żyły używane są do zasilania przewodów grzewczych. Może to powodować zakłócenia uniemożliwiające optymalną pracę urządzenia. W przypadku przewodów ekranowanych, nie należy ekranu podłączać do uziemienia. Musi on zostać podłączony do styku nr 7. Przewód 2-żyłowy powinien być umieszczany w osobnej rurce.

MONTAŻ TERMOSTATU Z WBUDOWANYM CZUJNIKIEM POWIETRZNYM

Termostat należy umieścić w miejscu, gdzie jest swobodna cyrkulacja powietrza wokół termostatu (zobacz rys.5). Ponadto termostat należy umieścić w miejscu, gdzie nie jest narażony na przeciągi (np. zewnętrzne drzwi lub okna), bezpośredni wpływ słońca lub innego rodzaju ogrzewania co może zakłócać prawidłowy pomiar temperatury pomieszczenia.

OJ MICROLINE posiada wbudowane zabezpieczenie na wypadek uszkodzenia lub rozłączenia obwodu czujnika.

INSTALACJA TERMOSTATU (Fig. 1-3)

1. Wyciągnij pokrętkę termostatu (A).
2. Odkręć mocujący obudowę wkręt (B).
3. Podłącz przewody od czujnika i kabla grzewczego zgodnie z rysunkiem
4. Jeśli termostat umocowany jest w ścianie, załóż ramkę i dokręć wkręt mocujący, załóż przykrywkę, a następnie załóż pokrętkę w odpowiedniej pozycji.

OBNIŻKA NOCNA

Funkcja obniżki temperatury jest realizowana poprzez sygnał 230V (L) podany z zewnętrznego zegara podanego na zacisk 5. Obniżka jest stała 5°C.

NASTAWY TEMPERATURY

OJ Microline posiada zakres skali +5/+40°C. Celem wspomoczenia regulacji termostat posiada diodę sygnalizacyjną LED, która mruga na czerwono kiedy ogrzewanie jest załączone. Światło diody jest widoczne przez szczeliny wentylacyjne pokrywy obudowy. Nastaw pokrętkę termostatu na maksymalną wartość do momentu aż zostanie osiągnięta temperatura podłogi lub powietrza. Cofnij pokrętkę termostatu aż dioda zgaśnie. Dokładnej regulacji dokona w następnym 1-2 dniach.

REGULACJA TERMOSTATU

Kiedy temperatura pomieszczenia ustabilizuje się można dokonać regulacji. Zmierz temperaturę w pomieszczeniu. Przekręć pokrętkę do momentu wskazania temperatury takiej samej jak w pomieszczeniu. Ta regulacja może być dokonana stopniowo w przybliżeniu do ok. 3°C.

Max./min. temperatura (Fig. 1)

Przy ustawieniu ograniczników jest możliwe nastawienie ograniczenia maksymalnej i minimalnej temperatury na pokrętkę. Przy rozluźnieniu małej śruby (C) można zablokować nastawę temperatury np.: pomiędzy 20°C a 25°C. Niebieska obręcz jest dla temp. minimalnej zaś czerwona dla maksymalnej temperatury.

RYSUNKI

- Fig. 1 Przykrywka Microline z pokrętkiem.
 Fig. 2 Schemat podłączenia dla OTN-1991H11 .
 Fig. 3 Schemat podłączenia dla OTN-1999H
 Fig. 4 Montaż czujnika podłogowego
 Fig. 5 Montaż termostatu
 Fig. 6 Tabela wartości czujnika.

Русский

OJ Microline представляет собой электронный термостат, предназначенный для монтажа в стандартной стенной коробке. Термостат можно настроить на любую температуру в диапазоне +5/+40°C. Светодиод включается при подключении нагревательной нагрузки.

Комплектация OJ MICROLINE

OTN-1991H11	с полным счетчиком
OTN-1999H	с встроенным счетчиком

Маркировка CE

OJ Electronics A/S с ответственностью заявляет, что данное изделие отвечает требованиям Директивы Совета 89/336 и последующим изменениям относительно электромагнитной совместимости и Директивы Совета 73/23 и последующих изменений касательно электротехнических приборов, предназначенных для эксплуатации в определенном диапазоне напряжения.

Примененные стандарты

EN 61000-6-3, EN 61000-6-2, EN 60 730-1 и EN 60730-2-9.

Подача напряжения на изделие допускается только в том случае, если вся установка/система отвечает действующим директивным требованиям. Изделие, установленное и смонтированное в соответствии с данным Руководством и

действующими монтажными нормами, обеспечивается гарантией завода-изготовителя.

Если изделие подверглось физическим повреждениям, например, при транспортировке, оно подлежит осмотру и контролю квалифицированным персоналом до подключения его к сети.

ТЕХНИЧЕСКИЕ ДАННЫЕ

Напряжение питания230V перем. тока
 +10/-15%, 50-60 Hz
 Собств. потребление, макс.6 VA
 Макс. рабочий ток плавкого предохранителя16A
 Прерывательоднополюсный, 16A
 Выходное релезамыкающее, SPST - NO
 Выходной ток:
 OTN-1991H1114A, 3200W
 OTN-1999H16A, 3600W
 Принцип регулированияВКЛ./ВЫКЛ.
 Диапазон регулирования+5/+40°C
 Понижение температуры, активирующее нагревательный элемент/гистерезис ..0,4°C
 Температура режима экономиистрого 5°C
 - сигнал управляющего напряжения230V перем. тока
 Пределы шкалымин./макс.
 Релейный выкл. токов короткого замыкания-20°C
 Температура окр. среды0/+25°C
 Размеры (длина x ширина x толщина)80 x 80 x50 мм
 Защита корпуса:
 OTN-1991H11IP21
 OTN-1999HIP20

Так как допустимые значения температур изменяются в пределах +5/+45°C.

Термостат не требует технического ухода

КЛАССИФИКАЦИЯ

Изделие принадлежит к классу II (имеет усиленную изоляцию) и должно подсоединяться к следующим разъемам:

Клемма 1 Фаза (L)
 Клемма 2 Нуль (N)

ВНИМАНИЕ: Меры предосторожности

Изолируйте концы питания перед установкой или при проведении регламентных работ по обслуживанию устройства и его компонентов.

Данный прибор и его компоненты должны устанавливаться аттестованным персоналом (напр. квалифицированным электриком). Монтаж должен производиться с соблюдением всех действующих правил и инструкций по установке электрооборудования.

Установка датчика

Датчик температуры пола: размещается в изоляционной трубке, которая укладывается в основание пола (см. Рис.4) в соответствии с нормами EN 61386-1. Окончание трубки герметизируется и располагается как можно ближе к поверхности пола. Трубка с датчиком располагается посередине между витками нагревательного кабеля. Кабель датчика может быть удлинен до 100 м при помощи отдельного установочного кабеля. Если удлинительный кабель легче, чем HO5VV-F, то он должен быть установлен в прочную изоляционную трубку между кабелем датчика и удлинительным кабелем. Нельзя для этой цели использовать две жилы многожильного кабеля, используемого для питания нагревательного кабеля. Броски напряжения, возникающие при включении, могут повлиять на нормальную работу прибора. Если используется экранированный кабель, то экран не

заземляется, а подключается к клемме 7. Двухжильный кабель размещается в отдельной трубке.

РАЗМЕЩЕНИЕ ТЕРМОСТАТА С ВСТРОЕННЫМ ДАТЧИКОМ

Термостат располагается на стене так, чтобы воздух свободно циркулировал вокруг него (Рис. 5). Далее, изделие не следует размещать поблизости от источников тепла (например, на прямом солнечном свете), на сквозняках, или на стене, выходящей на улицу.

Изделие имеет специальный встроенный контур OJ Microline, который прекращает подачу тепла при отказе датчика или коротком замыкании в нем.

МОНТАЖ ТЕРМОСТАТА (Рис. 1-3)

1. Снять регулировочную ручку термостата (А).
2. Ослабить и снять крышку (В).
3. Подвести кабели кзади и подсоединить их в соответствии со схемой.
4. Установить термостат в стенную коробку
 - вновь надеть рамку и крышку.
 - поставить на место ручку термостата.

ТЕМПЕРАТУРА РЕЖИМА ЭКОНОМИИ

Режим пониженной температуры активируется посредством сигнала напряжения 230V (L) от внешних часов на клемму 5. Шаг понижения температуры 5K. Изделие OJ Microline имеет шкалу от +5 до +40°C. Для облегчения задания температуры термостат снабжен светодиодом (D). Красное свечение диода указывает на поступление тепла. Термостат устанавливается на макс. температуру, пока не будет достигнута желаемая температура помещения. Затем вращением регулировочной ручки температура убавляется до тех пор, пока светодиод не погаснет. Спустя сутки-двое может возникнуть необходимость юстировки и окончательной настройки термостата.

ТОЧНАЯ НАСТРОЙКА ТЕРМОСТАТА

Когда температура в помещении стабилизируется, можно произвести окончательную настройку термостата. Температура в помещении измеряется при помощи термометра. Для осуществления точной настройки термостата снимают регулировочную ручку и вновь устанавливают ее так, чтобы индикаторная риска показывала ту же температуру, что и замеренная. Точная настройка производится в несколько приемов, с шагом ок. 3°C.

МАКС./МИН. ТЕМПЕРАТУРА

За регулировочной ручкой термостата находится замковый механизм. Ослабив винт (С), можно зафиксировать температурные установки, напр., как 20°C и 25°C. Синее кольцо обозначает минимальную температуру, красное - максимальную.

ПЕРЕЧЕНЬ ИЛЛЮСТРАЦИЙ

- Рис. 1 Крышка OJ Microline с регулировочной ручкой .
 Рис. 2 Подключение OTN-1991H11 .
 Рис. 3 Подключение OTN-1999H.
 Рис. 4 Монтаж полного датчика температуры
 Рис. 5 Монтаж термостата
 Рис. 6 Таблица значений омического сопротивления датчиков

Türkçe

OJ Microline, standart duvar yuvası içine monte edilen elektronik termostat. Termostat +5/+40°C arasında arzu edilen sıcaklığa ayarlanabilir. LED, ısının ON (AÇIK) olduğunu gösterir.

OJ MICROLINE ÜRÜN PROGRAMI

OTN-1991H11 yer sensörlü

OTN-1999H dahili sensörlü

CE İŞARETİ

OJ, bu ürünün, Avrupa Konseyi 89/336 no'lu direktifinin ve elektromanyetik uyumluluğa göre müteakip değişikliklerin ve belli voltaj aralıklarında uygulanacak elektrikli cihazlar hakkındaki 73/23 no'lu Konsey direktifinin öngördüğü şartları karşıladığını kendi sorumluluğu altında beyan eder.

Uygulanan standartlar

EN 61000-6-3, EN 61000-6-2, EN 60 730-1 ve EN 60730-2-9.

Ürüne sadece tüm kurulumun yürürlükteki direktif şartlarını karşıladığı zaman enerji verilebilir.

Ürün, bu talimat kılavuzuna ve yürürlükteki kurulum yönergelerine göre kurulduğu zaman fabrika garantisine kapsamına girer.

Ürün örneğinin nakliye sırasında hasara maruz kalmışsa, enerji vermeden önce ürün yetkili personel tarafından kontrol edilmeli ve onarımı yapılmalıdır.

TEKNİK VERİLER

Voltaj230V AC %±10/-15, 50/60 Hz
 Akım tüketimi6 VA
 Maks. sigorta akımı16A
 Dahili anahtar1-kutuplu, 16A
 Çıkış rölesi – devre kontağıSPST-NO
 Yük: OTN-1991H1114A, 3200W
 OTN-1999H16A, 3600W
 Regülasyon ilkesiON/OFF (AÇ/KAPA)
 Sıcaklık skalası+5/+40°C
 Fark/histeresis0,4°C
 Azaltma sıcaklığısabit 5°C
 - kontrol voltaj sinyali230V AC
 Skala sınırlamasımin./maks.
 Devre sigortası hata sıcaklığı-20°C
 Ortam sıcaklığı0/+25°C
 BoyutlarY/80, G/80, D/50 mm
 Koruma:
 OTN-1991H11IP 21
 OTN-1999HIP 20
 Toleranslar nedeniyle sıcaklık aralığı +5/+45°C arasında değişebilir.

Termostat bakım istemez.

SINIFLANDIRMA

Ürün bir sınıf II cihazdır (geliştirilmiş izolasyon) ve aşağıdaki kablolarla bağlanmalıdır:

- 1) Faz (L)
- 2) Nötr (N)

UYARI – Önemli Güvenlik Talimatları

Bu kontrol birimi ve birime bağlı bileşenler üzerinde herhangi bir kurulum ya da bakım gerçekleştirilmeden önce beslemeyi izole edin. Bu kontrol birimi ve birime bağlı bileşenler sadece yetkili bir şahıs tarafından kurulmalıdır (örn. ehliyetli elektrikçi). Elektriksel kurulum en son Yasal Düzenlemelere uygun olmalıdır.

Sensör montajı

Yer sensörü: EN 61386-1'e uygun onaylı, zemine gömme bir yalıtık montaj borusu içine yerleştirilmiştir (şek. 4). Boru ucu kapatılmış ve beton tabakada mümkün olan en yüksek noktaya yerleştirilmiştir. Montaj borusu, ısıtıcı kablolar arasında merkezlenmelidir.

Sensör kablosu ayrı bir kablo vasıtasıyla 100 metreye kadar uzatılabilir. Eğer uzatma kablosu H05VV-F'den daha hafifse, bu, sensör kablosu ve termostat arasında kırık olmayan bir montaj borusu içine eşit olarak monte edilmelidir. Çok iletkenli bir kablolu, örneğin zemin ısıtma tellerine akım beslemesi için kullanılacak artan iki iletkeni kullanılmamalıdır. Bu tür akım besleme hatlarının anahtarlama tepe değerleri optimum denetleyici fonksiyonunu engelleyen parazit sinyaller oluşturabilir. Eğer blendajlı kablo kullanılırsa, blendaj topraklanmamalı fakat terminal 7'ya bağlanmalıdır. İki iletkenli kablo ayrı bir boru içine yerleştirilmelidir.

DAHİLİ SENSÖRLÜ TERMOSTATIN YERLEŞTİRİLMESİ

Termostat, etrafında serbest hava sirkülasyonu olacak şekilde duvara monte edilmelidir (şek. 5). Ayrıca diğer ısı kaynakları (örn. güneş), kapı ya da pencerelerden gelebilecek hava akımı ya da harici bir duvarın sıcaklığından etkilenmeyecek konuma yerleştirilmelidir.

OJ Microline birimleri, sensör bağlantısının kopması ya da kısa devre olması durumunda ısıyı kesen bir hata kesici devre içermektedir.

TERMOSTATIN MONTE EDİLMESİ (şek. 1-3)

1. Kumanda düğmesini (A) çıkarın.
2. Vida (B) açılmış ve kapak kaldırılmış olmalıdır.
3. Elektrik bağlantıları elektrik şemasında gösterildiği gibi yapılabilir.
4. Termostat şimdi duvar yuvası içine yerleştirilebilir.
 - çerçeve ve kapak monte edilir
 - termostat düğmesi yerine takılır

AZALTMA SICAKLIĞI

Sıcaklık ayarının azaltılması harici bir zaman süresi anahtardan terminal 5'e gelen 230 V (L) sinyali ile etkinleştirilir. Azaltma sıcaklığı sabit 5°C'dir.

SICAKLIK AYARI

OJ Microline +5/+40°C'lik bir skala aralığına sahiptir. Ayar desteklemek amacıyla termostat üzerinde ısıtma açıkken (ON) KIRMIZI yanan bir LED (D) bulunmaktadır. Arzu edilen oda ya da zemin sıcaklığına ulaşıncaya kadar termostat maksimum sıcaklık ayarına getirilmelidir. Daha sonra kumanda düğmesi LED sönüncüye kadar geri çevrilmelidir. Kişisel ihtiyaçlara uyacak şekilde takip eden 1/2 gün içinde ince ayarlar yapılabilir.

TERMOSTAT AYARI

Oda sıcaklığı kararlı olduğunda termostat ayar konumu gerçek oda sıcaklığı ile eşleşecek şekilde ayarlanabilir. Hassas bir termometre ile oda sıcaklığını ölçün. Kumanda düğmesini çıkartın ve sıcaklık çizgisi ölçülen sıcaklıkla aynı değeri gösterecek şekilde tekrar konumlandırın. Bu ayar 3°C'lik adımlarla yapılabilir.

MAKS./MIN. SICAKLIK

Olası ayar miktarını sınırlamak üzere kumanda düğmesinin arkasında bir kilitleme mekanizması bulunur. Küçük vida (C) gevşetilerek, skala aralığı örn. 20°C ve 25°C arasında kilitlenebilir. Kırmızı halka, maksimum sıcaklığı ve mavi halka, minimum sıcaklığı gösterir.

ŞEKİLLER

- Şek. 1 Düğmeli OJ Microline
 Şek. 2 OTN-1991H11 Bağlantısı.
 Şek. 3 OTN-1999H Bağlantısı.
 Şek. 4 Yer sensörünün montajı
 Şek. 5 Termostatın monte edilmesi.
 Şek. 6 Sensör değerleri şeması.

Українська

OJ Microline, електронний термостат, призначений для встановлення в настінну коробку. Термостат може регулюватися в межах $+5/+40^{\circ}\text{C}$. Світлодіод показує, що нагрівач включений.

МОДЕЛІ OJ MICROLINE

OTN-1991H11	з датчиком температури підлоги
OTN-1999H	з вмонтованим датчиком

МАРКУВАННЯ PE

OJ з повною відповідальністю заявляє, що даний виріб відповідає вимогам директиви Ради Європи 89/336 та її наступних змін (електромагнітна сумісність), а також вимогам директиви 73/23 до електротехнічного устаткування, що використовується в певному діапазоні напруг живильної мережі.

Застосовані стандарти

EN 61000-6-3, EN 61000-6-2, EN 60 730-1 and EN 60730-2-9.

Живлення даного пристрою дозволяється вмикати лише у випадку, коли вся система відповідає вимогам директив.

Коли виріб є установленим та вмонтованим відповідно до даної інструкції та діючих норм встановлення, він забезпечується гарантією заводу-виробника.

Якщо виріб зазнав фізичних пошкоджень, наприклад, при транспортуванні, його експлуатаційна придатність підлягає перевірці кваліфікованим персоналом для подальшого монтажу та підключення до мережі.

ТЕХНІЧНІ ХАРАКТЕРИСТИКИ

Напруга230В (змінний струм) $+10/-15\%$,
50/60 Гц
Споживча потужність6 ВА
Макс. струм16А
Вмонтований вимикачоднополюсний,
на 16 А

Вихідне реле, розімкнуте

згідно вимогSPST-NO
Навантаження:

OTN-1991H1114 А, 3200 Вт
OTN-1999H16А, 3600 Вт
Принцип регулюванняВМИК/ВИМИК
Діапазон регулювання $+5/+40^{\circ}\text{C}$
Диференціал/гістерезис $0,4^{\circ}\text{C}$
Температура відключенняФіксована на 5°C
- керуючий сигнал $\sim 230\text{В}$
Обмеження діапазонумін./макс.
Спрацювання захисту при -20°C
Температура навколишнього
середовища $0/+25^{\circ}\text{C}$
Розміри В/80, Ш/80, Д/50 мм
Захист корпусу:
OTN-1991H11IP21
OTN-1999HIP20

Залежно від похибки, температурний діапазон може коливатись в межах $+5/+45^{\circ}\text{C}$.

Термостат не потребує обслуговування.

КЛАСИФІКАЦІЯ

Даний пристрій відноситься до класу II (з посиленою ізоляцією) та повинен бути під'єднаний до наступних кабелів:

- 1) Фаза (L)
- 2) Нуль (N)

УВАГА – важливі вимоги безпеки

Перед будь-якими діями із встановленням або технічним обслуговуванням керуючого блоку та його частин необхідно відімкнути електроживлення. Встановлення блоку керування й аксесуарів повинно проводитись

лише кваліфікованим персоналом (наприклад, кваліфікованим електриком). Підключення необхідно проводити відповідно до правил ІЕЕ та вимог чинного законодавства.

Монтаж датчика

Датчик температури підлоги: відповідно до вимог EN 61386-1, датчик вставляється в ізоляційну трубку, що встановлюється в конструкції підлоги. (мал.4) Кінець трубки герметизується й розміщується якнайближче до поверхні підлоги. Трубка датчика повинна розміщуватись рівновіддалено від кабелів нагрівача.

Датчик може бути віддалений від блоку на відстань до 100 метрів за допомогою окремого кабелю. Якщо подовжувальний кабель тонший ніж H05VV-F, його необхідно розмістити в цільній установлювальній трубці між датчиком та блоком. Неприпустимим є використання двох вільних жил багатожильного кабелю, якщо по ньому подається живлення нагрівальних елементів. Кидки струму при роботі імпульсного джерела живлення можуть створити наведені перешкоди, що призведуть до порушення нормальної роботи контролера. При використанні екранованого кабелю його екран не заземлюють, а приєднують до клемки 7. Двужильний кабель необхідно помістити в ізоляційну трубку.

МОНТАЖ ТЕРМОСТАТУ ІЗ ВМОНТОВАНИМ ДАТЧИКОМ

Термостат необхідно встановити на стіні в місці, де забезпечується вільне циркулювання повітря (мал.5). Крім того, при розміщенні термостату, рекомендується уникати джерел тепла - прямих сонячних променів, потоків повітря від вікон або дверей, а також від зовнішніх стін, що можуть нагріватися.

Пристрої OJ Microline обладнані автоматичним запобіжником, що відмикає живлення нагрівача при відмиканні або замиканні датчика.

МОНТАЖ ТЕРМОСТАТУ (мал.1-3)

1. Зніміть ручку керування (А).
2. Виверніть гвинт (В) та зніміть кришку термостату.
3. Виконайте всі електричні з'єднання відповідно до прикладеної схеми.
4. Встановіть пластину підставки. Для цього слід використати лише круглі отвори.
5. Після цього термостат може бути поміщений у настінну коробку.
- встановлення рамки і кришки
- встановлення ручки керування

ЗНИЖЕННЯ ТЕМПЕРАТУРИ

Режим зниження температури вмикається сигналом 230 В (L) із зовнішнього таймера на клему 5. Знижена температура зафіксована на позначці 5°C .

ВСТАНОВЛЕННЯ ТЕМПЕРАТУРИ

Термостат OJ Microline працює в діапазоні $+5/+40^{\circ}\text{C}$. Для зручності регулювання, термостат має червоний світлодіодний індикатор, що світиться, коли нагрівач включений. Термостат необхідно перемкнути в максимальне положення, поки не буде досягнута необхідна температура повітря або підлоги. Після цього необхідно пересунути регульовальну ручку у зворотному напрямку, доки не згасне індикатор. Оптимальне регулювання може бути проведено впродовж наступних 24/28 годин.

НАЛАШТУВАННЯ ТЕРМОСТАТУ

Після стабілізації температури у кімнаті встановлене положення термостату може бути змінено відповідно до дійсної температури повітря. Для виміру температури повітря рекомендується використати точний термометр.

Зніміть ручку керування й поверніть її таким чином, щоб покази термостату збігалися з показами термометра. Дане регулювання здійснюється з кроком в 3°C

МІН./МАКС. ТЕМПЕРАТУРА

Під рукою керування знаходиться замикаючий механізм, що обмежує діапазон переміщення регулятора. Послабивши маленький гвинт (З), можна заблокувати діапазон регулювання, наприклад, між 20°C та 25°C . Червоне кільце показує максимальну, а синє - мінімальну температуру.

МАЛЮНКИ

Мал. 1 OJ Microline - кришка й ручка керування.

Мал. 2 Підключення OTN-1991H11 .

Мал. 3 Підключення OTN-1999H.

Мал. 4 Встановлення датчика температури підлоги.

Мал. 5 Встановлення термостату.

Мал. 6 Схема із показниками датчиків.

Chinese

中文

OJ Microline 型是安装在标准墙壁盒内的电子温度调节器。这种温度调节器可以根据需要在+5/+40℃范围内调整。指示灯显示供热已经打开。

OJ Microline 型产品项目

OTN-1991H11	带地面传感器
OTN-1999H	带内置传感器

CE 标记

OJ 公司在本身的责任内申明，本产品满足欧洲委员会关于电磁匹配的89/336号规定以及随后的修正，以及委员会关于在一定电压范围内使用的电气设备的73/23号规定。

使用的标准

EN 61000-6-3, EN 61000-6-2,
EN 60 730-1 和 EN 60730-2-9

本产品只能在全部设备满足现行规定的要求时才能使用。

本产品在根据本说明和现行的安装指南安装后享受出厂质量保证。

当产品可能遭受到损害时，例如在运输过程中，产品连接电源之前必须由合格的人员进行检查和控制。

技术数据

电压.....	230V AC +10/-15%, 50/60Hz
电消耗.....	6VA
最大保险丝强度.....	16A
内置开关.....	单极16A
输出继电器.....	SPST-NO
负荷:	
OTN-1991H11.....	14A,3200W
OTN-1999H.....	16A,3600W
调整原则.....	开/关
温度范围.....	+5/+40℃
偏差.....	±0.4℃
还原温度.....	固定于5℃
- 控制电压信号.....	230V AC
范围极限.....	最小 / 最大
错误线路保险丝.....	-20℃
环境温度.....	0/+25℃
尺寸.....	高80 宽80 深50 mm

保护

OTN-1991H11.....	IP21
OTN-1991H.....	IP20

由于公差的原因温度范围可能在+5/+45℃内变化。

本温度调节器无须保养。

级别

本产品为II级设备（增强绝缘），应当与下列导线连接：

- 1) 相 (L)
- 2) 中线 (N)

警告 - 重要安全说明

在对本控制单元及其相关部件进行安装或保养前应当切断电源。本控制单元及其相关部件只能由合格的人员（例如合格的电工）安装。电气安装应当符合最新的相应的法律规定。

安装传感器

地面传感器：传感器按照EN 61386-1的规定放置在不导电的安装管内，埋入地面（图4）。封闭安装管端部，并将安装管尽量放置在水泥地面最上层。安装管必须放置在供热电缆线的中央。

传感器缆线可以通过单独的缆线延长到100米。如果延长缆线轻于H05VV-F，传感器缆线和温度调节器之间的缆线同样应当安装在未破裂的安装管内。多心线缆线的剩余心线，例如为地面供热线供电的心线不能使用。这些供电线的开关高峰可能制造干扰信号，妨碍最佳控制功能。如果使用屏蔽缆线，屏蔽不能接地，而应该与末端6连接。两心线缆线必须安放在单独的管内。

安装带内置传感器的温度调节器

温度调节器安装在周围空气自由流通的墙壁上。（图5）同时安装处应不受其它热源（例如阳光），门窗的透风或外部墙壁温度的影响。

OJ Microline 元件含有故障切断线路，在传感器脱落或短路时切断供热。

安装温度调节器（图1-3）

1. 移动控制钮 (A)
2. 松动螺丝 (B)，打开盖板。
3. 电气连接按照线路图显示进行。
4. 温度调节器现在可以装入墙壁盒。
 - 安装好框架和盖板。
 - 重新安放好温度调节器控制钮。

还原温度

温度设置可以通过向末端5发出外部时间开关的230V (L)信号还原。还原温度固定在5℃。

设置温度

OJ Microline 调节的温度范围为+5/+40℃。为了协助调整，温度调节器备有一个显示灯，在供热时红灯亮。温度调节器应当设置在最高温度，直到达到所需要的室内或地面温度。然后向后移动控制钮直到显示灯熄灭。满足特殊要求的精确调整可以在1-2天后进行。

调整温度调节器

室内温度稳定后可以调整温度调节器的显示数字，以便和实际的室内温度匹配。用精确的温度计测量室内温度。移动控制钮直到温度显示线显示的温度出与测量出的温度相同。调整可以按每3℃为一个阶段进行。

最高 / 最低温度

在控制钮背后装备有一个锁定装置，用于限制可以调整的调整量。松动小螺丝 (C) 可将可调整的温度范围锁定，例如锁定在20℃至25℃之间。红环显示最高温度，蓝环显示最低温度。

示意图

- 图1 带控制钮的OJ Microline 盖板
- 图2 OTN-1991H11 的连接
- 图3 OTN-1999H 的连接
- 图4 安装地面传感器
- 图5 安装温度调节器
- 图6 带传感器值的表格

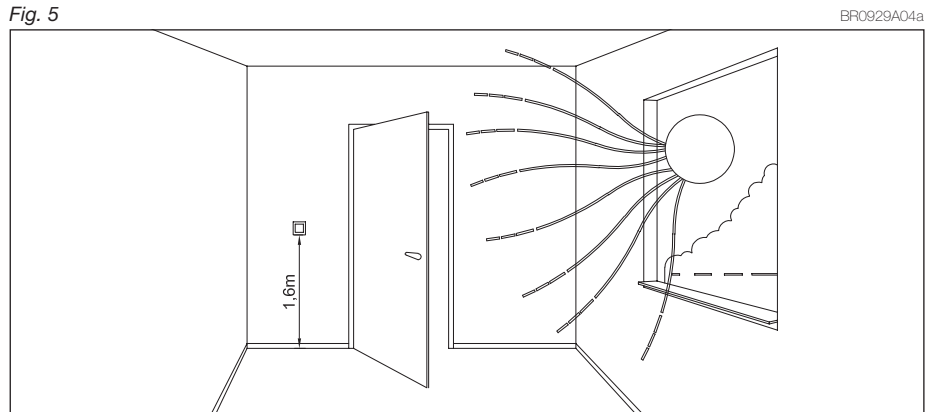
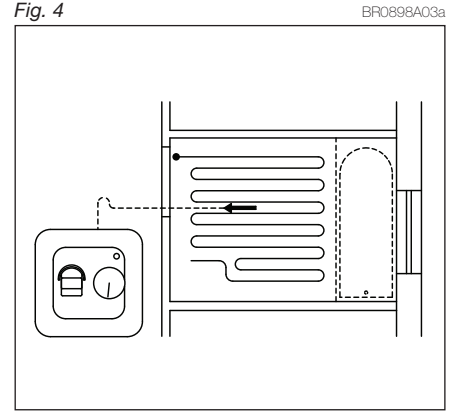
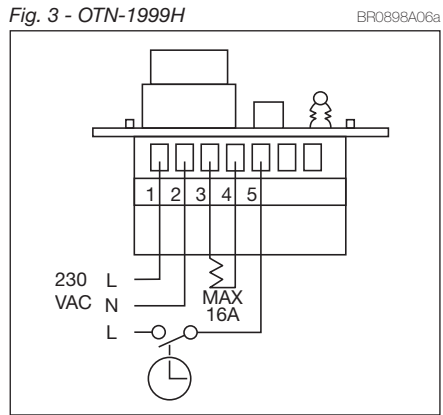
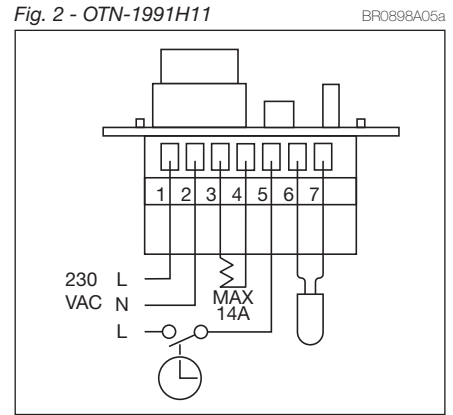
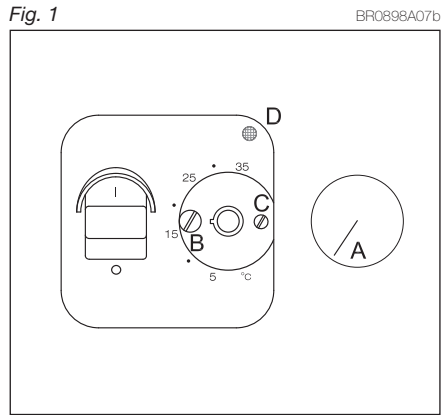
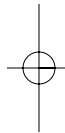
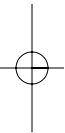
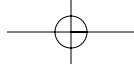


Fig. 6 BR0898A08a

Tipo ETF-.99	
Temp. (°C)	Value (ohm)
-10	64000
0	38000
10	23300
20	14800
30	9700

OJ Electronics A/S
 Stenager 13B · DK-6400 Sønderborg
 TEL +45 73 12 13 14 · FAX +45 73 12 13 13
 oj@oj.dk · www.oj.dk



57943C

