

OJ Air2 AHU-styringssystem



OJ-Air2FanIO

- To trykmålinger
- To temperaturmålinger
- Styring af to spjæld
- Styring af én ventilator
- Styring af adiabatisk køling
- QuickPlug™ installation

OJ Air2-systemet er skræddersyet til styring af et ventilationsaggregat og udgør en komplet automatikpakke, hvor alle systemkomponenter er fuldt integreret og optimeret.

OJ-Air2FanIO er specielt designet til montage i ventilatorsektionen i et ventilationsaggregat. Alle funktioner til styring af ventilator, filterovervågning, temperaturmåling og spjældstyring er indbygget.

OJ-Air2FanIO minimerer den interne kabling i ventilationsaggregatet og reducerer risikoen for installationsfejl betydeligt.

Sikker idriftsættelse

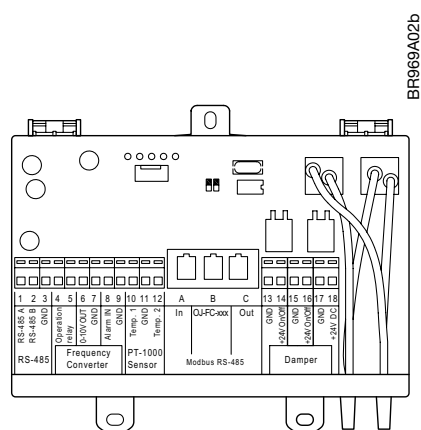
De eneste forbindelser, som er nødvendige mellem to sektioner i ventilationsaggregatet, er et QuickPlug™ Modbus-kabel og et forsyningskabel til ventilatorerne. Det letter fejlsøgningen betydeligt, når sektionerne skal samles, og OJ-Air2Masteren giver endda en alarm, hvis der mangler noget.

Fuld fleksibilitet

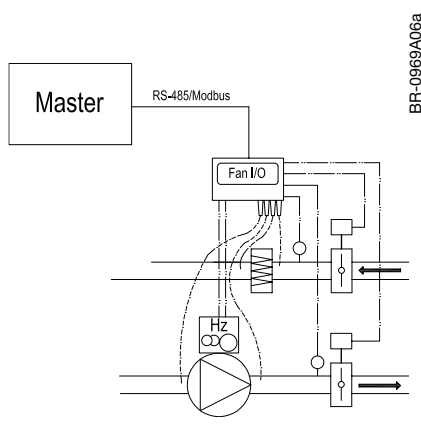
OJ-Air2FanIO-funktionerne konfigureres i OJ-Air2Master til den mest effektive løsning i ventilationsaggregatet. Hvor er temperaturfølere, filtre, spjæld og ventilatorer fysisk placeret? Skal der måles tryk eller flow?

Enkel installation

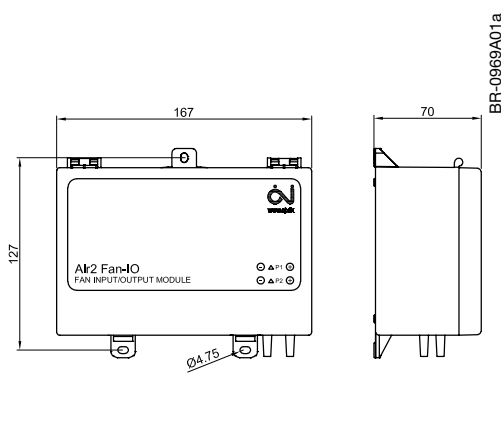
OJ-Air2FanIO forbindes til OJ-Air2Master med QuickPlug™ Modbus, så tidskrævende monteringsfejl og fejlsøgning elimineres. Der er indbygget stik til sammenkobling med andre QuickPlug™ Modbus-produkter fra OJ Electronics, f.eks. OJ Drives™ eller en xTH-transmitter.



Tilslutning



Applikationseksempel



Måltegning

Adiabatisk køling

Når OJ-Air2Master konfigureres til adiabatisk køling, styrer halvlederudgangen i OJ-Air2FanIO den tilhørende ventil, så køleeffekten moduleres.

Automatisk 0-kalibrering

Trykmålingen i OJ-Air2FanIO er baseret på samme avancerede teknologi som PTH-tryktransmitterprogrammet og leverer nøjagtige målinger i hele området. OJ-Air2Masteren udfører automatisk 0-kalibrering af tryktransmitterne, og nøjagtigheden bevares år efter år.

INSTALLATION

Installation af OJ-Air2FanIO

OJ-Air2FanIO monteres på en plan flade i ventilationsaggregatet i nærheden af ventilatoren. Typisk placering er i et hjørne af ventilatorsektionen. OJ-Air2FanIO er specificeret således, at den tåler at være placeret direkte i luftstrømmen. OJ-Air2FanIO forsynes via QuickPlug™ Modbus-kablet.

Kabeltilslutninger

Kabler tilsluttes i skrueklemmer og må maks. være 1,5 mm². OJ Air2-systemkomponenter tilsluttes med QuickPlug™ Modbus-forbindelser vha. almindeligt telekabel, f.eks. INEC TD6006, som påmonteres RJ12-stik.

PRODUKTPROGRAM

TYPE	PRODUKT
OJ-Air2FanIO	Dobbelt tryktransmitter med ventilator- og spjældinterface
OJ-Air2Master	AHU-controller
OJ-VD-xxxx	Ventilatordev, 0,5 til 15 kW
RHX2M-xxxx	Rotorstyring med stepmotor
OJ-Air2Ext	I/O-udvidelsesmodul
OJ-Air2Lon	LON-udvidelsesmodul
xTH-xxxx	QuickPlug™ transmittere
ETF-xx98	PT1000-temperaturfølere

TEKNISKE DATA

Forsyningsspænding	24 V DC ± 15 % via QuickPlug™
Egetforbrug	< 2,5 VA
Elektrisk tilslutning	maks. 1,5 mm ² , fjederterminaler
QuickPlug™ Modbus	3 x RJ12 (6P6C)
Digitale indgange	1 stk. intern pull-up
Digitale udgange	1 stk. potentialfrit relæ, 30 V DC 2 A 2 stk. halvlederudgange +24 V DC maks. 2 x 0,3 A
Analoge udgange	1 stk. 0-10 V DC 1 stk. +24 V DC maks. 0,6 A inkl. forbrug på halvlederudgange
Følerindgange	2 stk. PT1000
Tryktransmittere	2 stk. 0 – 2500 Pa differenstræk
Nøjagtighed	0,5 % af målt værdi +/- 2,5 Pa
Trykstudse	4 stk. Ø 6,2
Omgivelsestemperatur, drift	-20/+40 °C
Dimensioner	169 x 139 x 71 mm
Kapsling	IP54, ABS HI 100 UV-beskyttelse
Vægt	320 g

CE-mærkning

OJ-Air2FanIO overholder kravene i følgende direktiver:
EMC-direktiv
EN 61000-6-2
EN-61000-6-3