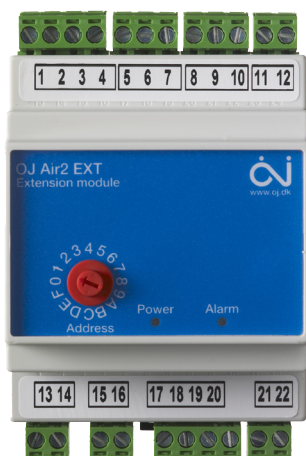


OJ Air2 AHU-styringsystem



OJ-Air2Ext

- Funktionsudvidelse
- Indbygning i varme-/kølesektion
- To temperaturmålinger
- To analoge ind- & udgange
- To digitale ind- & udgange
- QuickPlug™ installation

OJ Air2-systemet er skræddersyet til styring af et ventilationsaggregat og udgør en komplet automatikpakke, hvor alle systemkomponenter er fuldt integreret og optimeret.

OJ-Air2Ext er et tillægsmodul, som anvendes i ventilationsaggregater med høj funktionalitet, hvor der indgår ekstra komponenter som skal styres og overvåges.

Med OJ-Air2Ext kan OJ Air2-systemet skaleres til netop dine kunders behov. F.eks. kan modulet indbygges i varme- eller kølesektioner, og kunden betaler for tilbehør efter behov.

Funktionerne er programmeret

OJ-Air2Masteren indeholder en lang række funktioner, som er gennemtestet og klar til brug. Hvis den aktuelle applikation kræver anvendelse af de mere avancerede funktioner, kan antallet af ind- og udgange udvides med OJ-Air2Ext.

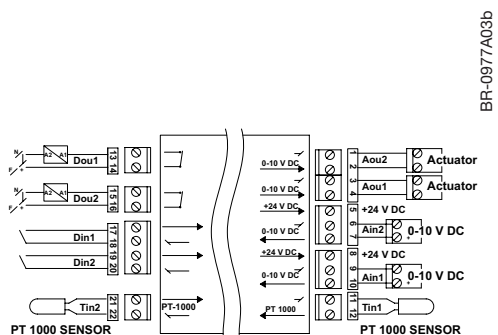
Kundespecifikke aggregater

Hvis ventilationsaggregatet leveres fra fabrikken med alle varmeplader, køleplader, affugtning og befugtning indbygget, monteres OJ-Air2Ext i aggregatet, hvor det giver den enkleste kabling. Der kan anvendes op til 5 stk. samtidigt, og modulerne konfigureres intuitivt via den indbyggede webserver i OJ-Air2Master.

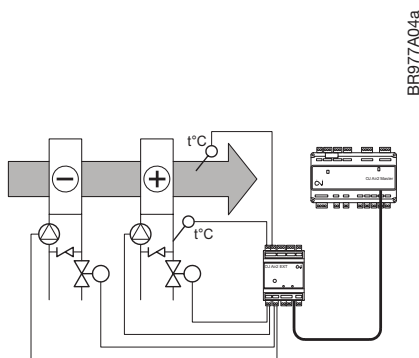
Kompaktaggregater

Hvis OJ Air2-systemet anvendes i kompaktaggregater, hvor varme, køling, affugtning og befugtning sælges som løse tilbehørssektioner, kan OJ-Air2Ext indbygges i de enkelte sektioner. OJ Air2-softwaren kan endda efter aftale kundetilpasses til netop dine sektioner, således at de automatisk konfigureres ved tilslutning.

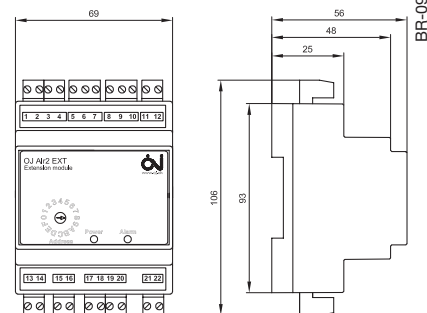




Tilslutning



Applikationseksempel



Måltægning

Enkel installation

OJ-Air2Ext forbindes til OJ-Air2Master med QuickPlug™ Modbus, så tidskrævende installationsfejl og fejlsøgning elimineres. Alle styre- og overvågningssignaler i en sektion kan tilsluttes OJ-Air2Ext, så den eneste forbindelse til sektionen er QuickPlug™ Modbus-kablet.

INSTALLATION

Installation af modulet

OJ-Air2Ext monteres på en 35 mm DIN-skinne i en kapsling, som modsvarer installationsstedets klassificering. Typisk placering er sammen med OJ-Air2Masteren eller i en varme-/kølesektion.

OJ-Air2Ext forsynes via QuickPlug™ Modbus-kablet.

Kabeltilslutninger

Kabler tilsluttes i skrueklemmer og må maks. være 1,5 mm². OJ Air2-systemkomponenter tilsluttes med QuickPlug™ Modbus-forbindelser vha. almindeligt telekabel, f.eks. INEC TD6006, som påmonteres RJ12-stik.

PRODUKTPROGRAM

TYPE	PRODUKT
OJ-Air2Ext	I/O-udvidelsesmodul
OJ-Air2Master	AHU-controller
OJ-Air2-HMI-35T	OJ Air2-touchbetjeningspanel
OJ-DV-xxxx	Ventilator-drev, 0,5 til 15 kW
DRHX-xxxx	Rotorstyring med stepmotor
OJ-Air2FanIO	Dobbelt tryktransmitter med ventilator- og spjældinterface
xTH-xxxx	QuickPlug™ transmittere
ETF-xx98	PT1000-temperaturfølere

TEKNISKE DATA

Forsyningsspænding	24 V DC ± 15 % via QuickPlug™
Egetforbrug	< 2,4 W
Elektrisk tilslutning	maks. 1,5 mm ² , skrueterminaler
QuickPlug™ Modbus	2 x RJ12 (6P6C)
Digital indgange	2 stk. intern pull-up
Digitale udgange	2 stk. potentialfrit relæ, 230 V AC 5 A
Analoge indgange	2 stk. 0-10 V DC
Analoge udgange	2 stk. 0-10 V DC
+24 V DC udgange	2 stk. maks. 10 mA
Følerindgange	2 stk. PT1000
Omgivelsestemperatur, drift	0/+50 °C
Dimensioner	70 x 90 x 58 mm
Kapsling	IP20, ABS
Vægt	160 g

CE-mærkning

OJ-Air2Master overholder kravene i følgende direktiver:

EMC-direktivet	Lavspændingsdirektivet
EN-61000-6-2	EN 60730-1
EN-61000-6-3	