



## HW-VXXRTS

Returtemperatursikring – komplet sæt inkl. Ventil, nipler, termostat og dyrkrør.

HW-VXXRTS består af:

- 1 stk. 3-vejs ventil inkl. omløbere  
(3/4" kvs=4 / 1" kvs=6.5 / 1 1/2" kvs=9.5)
- 3 stk. Tilslutningsnipler
- 1 stk. Termostat 2m kap.rør 20-70° m/dykrør

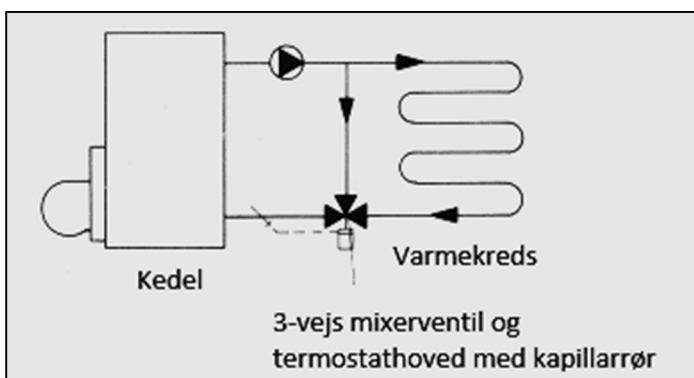
Differenstryk over ventilen Max. 0,3 – 1,0 bar

### Funktion:

- Reguleringsventil med to indgangsporte (A og B) og en afgangsport (AB). Ved for lav returtemperatur, vil den shunte fremløbsvandet. Efterhånden som temperaturen stiger, vil den løbende lukke mere op for returvandet.

Når returtemperaturen er for lav, cirkulerer ventilen fremløbsvandet igennem kedlen. På denne måde, udgår man for lav kedeltemperatur, og mindsker dannelse af kondensvand. Dette vil give mindre rust i kedlen, og dermed bedre holdbarhed.

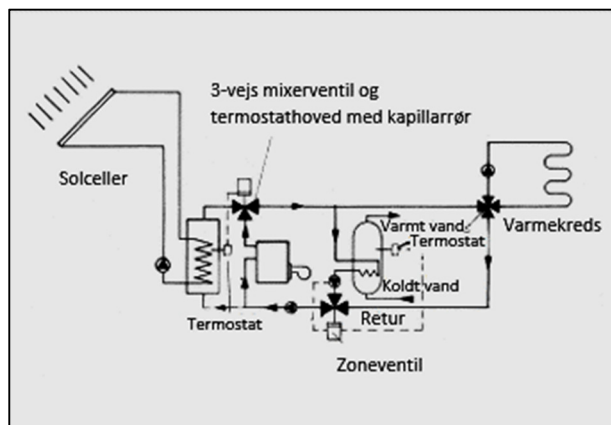
### Installations eksempler:



Forhøjelse af returtemperatur for fastbrændselskedler. Den ønskede returtemperatur indstilles på termostaten. Når returtemperaturen falder, bypass' mellem fremløbs- og returrøret.

Anvendelse i system med solvarme og fastbrændsel

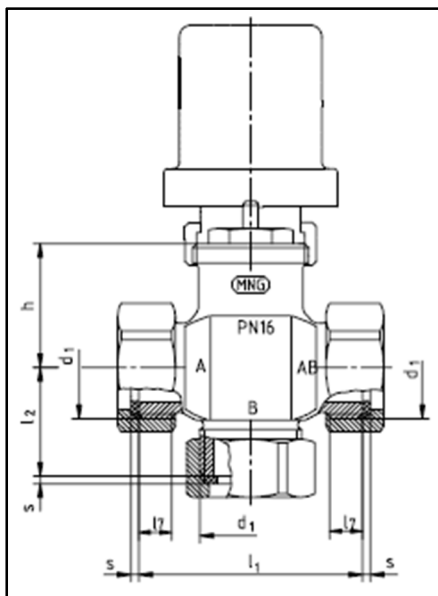
Med tilstrækkelig solskin, er solvarmesystemet i drift. Er dette ikke tilstrækkeligt, indkobles fastbrændselskedlen i varmekredsen ved hjælp af 3-vejs blandeventilen. En konstant temperatur af brugsvand er således sikret.



## Byggemål:

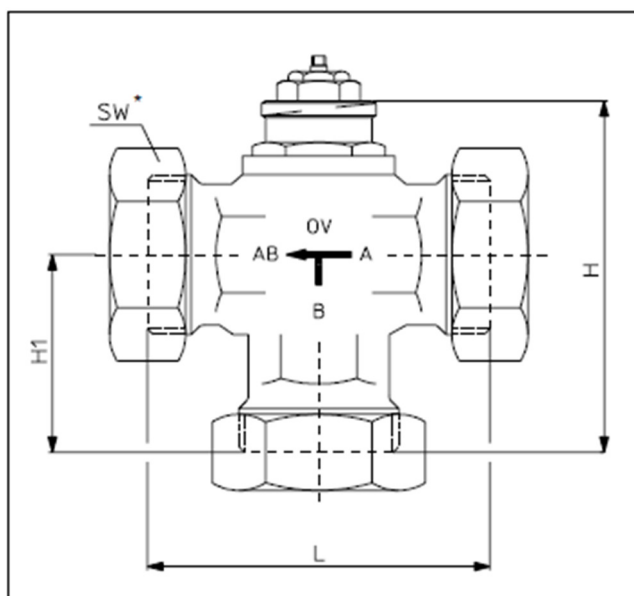
Ventilens dimension

DN20



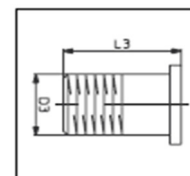
DN	d1	h	l1	l2	s
20	G1"	26,5	60	34	2

DN25 og DN40



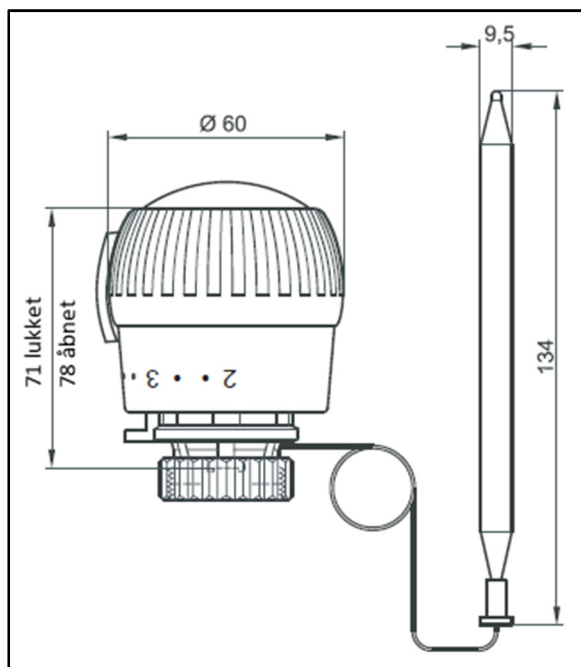
DN	L	H	H1
25	90	91	50
40	115	106	64

Tilslutningsnipler

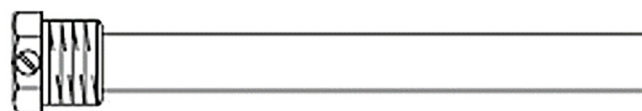


DN	L3	D3
20	29	26
25	33	32
40	47	46,5

Termostathoved DN20, DN25 og DN40



Leveres med denne type dykrør.



**AutomatikCentret**

Strandvejen 42 • Saksild • 8300 Odder  
86 62 63 64 • [www.automatikcentret.dk](http://www.automatikcentret.dk)  
[info@automatikcentret.dk](mailto:info@automatikcentret.dk)