

resideo

AutomatikCentret

Strandvejen 42 ♦ Saksild ♦ 8300 Odder
86 62 63 64 ♦ www.automatikcentret.dk
info@automatikcentret.dk



Braukmann FR124

| | | | |
|---------------------------|------------------------------|-----------------------------|--------------------------------|
| Installation instructions | Einbauanleitung | Instructions d'installation | Installatievoorschrift |
| Istruzioni di montaggio | Instrucciones de instalación | Asennusohjeet | Instruksjoner for installasjon |
| Monteringsanvisning | Instrukcja montażu | Návod na montáž | Beépítési útmutató |
| Instrucțiunile de montaj | Pokyny na inštaláciu | Kurulum talimatları | Руководство по установке |



Combustion Regulator
Feuerungsregler
Régulateur de combustion
Stookregelaar
Regolatore del bruciatore
Regulador de combustión
Paloilman säädin
Forbrenningsregulator

Eldningsregulator
Regulator paleniska
Regulátor spalování
Tüzelésszabályozó
Regulator de aprindere
Regulátor spaľovania
Ateşleme regülatörü
Регулятор горения

1 Safety Guidelines

- Follow the installation instructions.
- Use the appliance
 - according to its intended use
 - in good condition
 - with due regard to safety and risk of danger.
- Note that the appliance is exclusively for use in the applications detailed in these installation instructions (see 2 Technical Data). Any other use will not be considered to comply with requirements and would invalidate the warranty.
- Please take note that any assembly, commissioning, servicing and adjustment work may only be carried out by authorized persons.
- Immediately rectify any malfunctions which may influence safety.

2 Technical Data

| | |
|-------------------------------|--|
| Connections/Sizes | |
| Connection size: | 3/4" |
| Nominal size: | DN20 |
| Operating temperatures | |
| Max. ambient temperature: | 70 °C |
| Max. sensor temperature: | 115 °C |
| Setting range: | 30 - 90 °C |
| Specifications | |
| Chain length: | 1.2 m |
| Chain load: | 100 - 600 g (Standard version), 400 - 1000 g (Reinforced version) |
| Tube length: | 53 mm |
| | For solid fuel and multi-fuel heating installations to EN 12828 |

7 Troubleshooting

| Problem | Cause | Remedy |
|--|--|---|
| Temperature during stabilised operation is below the set value. | Too little inlet air | Shorten chain |
| | Other influences, e.g. too much ash in the boiler. | Irrespective of the FR124, check all other influences, e.g. fuel and ash quantities, position of the admixed air flap, boiler inertia and the entire heating system |
| Temperature during stabilised operation is above the set value. | Too much inlet air | Extend chain |
| | Inlet air flap is jammed and does not shut | Oil inlet air flap |
| | Other influences, e.g. too much ash in the boiler. | Irrespective of the FR124, check all other influences, e.g. fuel and ash quantities, position of the admixed air flap, boiler inertia and the entire heating system |
| Other faults | | Call Technical Customer Service |

3 Options

For Options visit homecomfort.resideo.com/europe

4 Assembly

4.1 Installation Guidelines

- Horizontal or vertical installation
- Install Combustion Regulator in the water cycle of the boiler
- Only install it in the screw socket intended for this purpose

4.2 Assembly instructions

- Seal threaded joint with hemp or Teflon tape.
- Screw immersion tube (thread T³/₄) into the threaded socket of the boiler
- Secure the lever rod
- Secure chain to the lever rod and the inlet air flap
 - The chain hangs free and the lever rod moves freely when the adjuster knob is turned

5 Start-up

5.1 Calibrating the Combustion Regulator

- Heat up the boiler with manually opened inlet air flap
- Set the adjuster knob on the Combustion Regulator to "60"
- Once the water temperature has reached and maintained 60 °C adjust the chain length so that door 2 remains open.

6 Disposal

Observe the local requirements regarding correct waste recycling/disposal!

1 Sicherheitshinweise

1. Beachten Sie die Einbauanleitung.
2. Benutzen Sie das Gerät
 - bestimmungsgemäß
 - in einwandfreiem Zustand
 - sicherheits- und gefahrenbewusst.
3. Beachten Sie, dass das Gerät ausschließlich für den in dieser Einbauanleitung genannten Verwendungsbereich bestimmt ist (siehe 2 Technische Daten). Eine andere oder darüber hinausgehende Benutzung gilt als nicht bestimmungsgemäß.
4. Beachten Sie, dass alle Montage-, Inbetriebnahme, Wartungs- und Justagearbeiten nur durch autorisierte Fachkräfte ausgeführt werden dürfen.
5. Lassen Sie Störungen, welche die Sicherheit beeinträchtigen können, sofort beseitigen.

2 Technische Daten

| Anschlüsse/Größen | |
|---------------------------|--|
| Anschlussgröße: | 3/4" |
| Nenngröße: | DN20 |
| Betriebstemperaturen | |
| Max. Umgebungstemperatur: | 70 °C |
| Max. Fühlertemperatur: | 115 °C |
| Einstellbereich: | 30 - 90 °C |
| Spezifikationen | |
| Kettenlänge: | 1,2 m |
| Kettenbelastung: | 100 - 600 g (Standardversion), 400 - 1000 g (Verstärkte Ausführung) |

7 Fehlersuche

| Problem | Ursache | Abhilfe |
|--|---|---|
| Temperatur liegt im stabilisierten Betriebszustand unter dem eingestellten Wert. | Zu wenig Luftzufuhr | Kette verkürzen |
| | Weitere Einflüsse, z. B. zu viel Asche im Kessel. | Unabhängig vom FR124 alle weiteren Einflüsse überprüfen, z. B. Brennstoff- und Aschenmenge, Lage der Beiluftklappe, Trägheit des Kessels und des gesamten Heizungssystems |
| Temperatur liegt im stabilisierten Betriebszustand über dem eingestellten Wert. | Zu viel Luftzufuhr | Kette verlängern |
| | Zuluftklappe klemmt und geht nicht zu | Zuluftklappe ölen |
| | Weitere Einflüsse, z. B. zu viel Asche im Kessel. | Unabhängig vom FR124 alle weiteren Einflüsse überprüfen, z. B. Brennstoff- und Aschenmenge, Lage der Beiluftklappe, Trägheit des Kessels und des gesamten Heizungssystems |
| Sonstige Störungen | | Technische Kundenberatung anrufen |

| | |
|------------|--|
| Rohrlänge: | 53 mm |
| | Für Heizungsanlagen nach DIN EN 12828 mit Feststoff- und Wechselbrandkesseln |

3 Produktvarianten

Produktvarianten finden Sie unter homecomfort.resideo.com/europe

4 Montage

4.1 Einbauhinweise

- Einbaulage horizontal oder vertikal
- Feuerungsregler im Wasserkreislauf des Kessels einbauen
- Nur in die dafür vorgesehene Gewindemuffe einbauen

4.2 Montageanleitung

1. Gewinde mit einem Hanf- oder Teflonband abdichten.
2. Tauchrohr (Gewinde G^{3/4}) in die Gewindemuffe des Kessels einschrauben
3. Hebelstange fixieren
4. Kette an der Hebelstange und der Zuluftklappe befestigen
 - Die Kette hängt frei und die Hebelstange bewegt sich beim Drehen des Einstellknopfs frei

5 Inbetriebnahme

5.1 Feuerungsregler kalibrieren

1. Kessel bei manuell geöffneter Zuluftklappe anheizen
2. Einstellknopf des Feuerungsreglers auf „60“ einstellen
3. Wenn die Wassertemperatur 60 °C erreicht hat und stabil bleibt, die Länge der Kette so anpassen, dass die Tür 2 mm offen bleibt.

6 Entsorgung

Die örtlichen Vorschriften zur korrekten Abfallverwertung/-

1 Règles de sécurité

- Suivez les instructions d'installation.
- Utilisez le dispositif
 - Conformément à l'usage auquel il est destiné
 - Dans un bon état
 - En tenant dûment compte de la sécurité et des risques.
- Notez que le dispositif est exclusivement réservé à une utilisation dans les applications décrites en détails dans les présentes instructions d'installation (Voir 2 Caractéristiques techniques). Toute autre utilisation sera considérée comme non conforme aux exigences et entraînera une annulation de la garantie.
- Notez que seules les personnes autorisées sont habilitées à effectuer les travaux d'assemblage, de mise en service, de maintenance et de réglage.
- Éliminez immédiatement tout dysfonctionnement susceptible d'entraver la sécurité.

2 Caractéristiques techniques

| Raccords/tailles | |
|--------------------------------|--|
| Taille du raccord: | $3/4''$ |
| Diamètre nominal: | DN20 |
| Températures de fonctionnement | |
| Température ambiante maximale: | 70 °C |
| Capteur de température max.: | 115 °C |
| Plage de réglage: | 30 - 90 °C |
| Spécifications | |
| Longueur de chaîne: | 1,2 m |
| Charge sur la chaîne: | 100 - 600g (Version normale), 400 - 1000g (Modèle renforcé) |
| Longueur du tube plongeur: | 53 mm |

7 Dépannage

| Problème | Cause | Solution |
|--|--|--|
| La température à l'état d'exploitation stabilisé est à un niveau inférieur à la valeur réglée. | Alimentation en air insuffisante | Raccourcir la chaîne |
| | Autres influences, par ex. trop de cendres dans la chaudière | Vérifier toutes les autres influences indépendamment du FR124, par ex. la quantité de combustible et de cendres, la position du clapet d'air d'infiltration, l'inertie de la chaudière et de tout le système de chauffage. |
| La température à l'état d'exploitation stabilisé est à un niveau supérieur à la valeur réglée. | Alimentation en air trop importante | Rallonger la chaîne |
| | Le clapet d'alimentation d'air se bloque et ne se ferme pas | Huiler le clapet d'alimentation en air |
| | Autres influences, par ex. trop de cendres dans la chaudière | Vérifier toutes les autres influences indépendamment du FR124, par ex. la quantité de combustible et de cendres, la position du clapet d'air d'infiltration, l'inertie de la chaudière et de tout le système de chauffage. |
| Autres dysfonctionnements | | Contactez les techniciens du service après-vente |

Spécifications

Pour installations de chauffage selon DIN EN12828 avec chaudières à combustible solide et chaudières mixtes

3 Options

Pour les options, visitez homecomfort.resideo.com/europe

4 Assemblage

4.1 Consignes d'installation

- Position de montage horizontale ou verticale
- Monter le régulateur de combustion dans le circuit d'eau de la chaudière
- Montage uniquement dans le manchon fileté prévu à cet effet

4.2 Instructions d'assemblage

- Étanchéifier le filetage avec une bande de chanvre ou de téflon.
- Visser le tube plongeur (Filetage G^{3/4}) dans le manchon fileté de la chaudière
- Fixer la barre de levier
- Fixer la chaîne à la barre du levier et au clapet d'alimentation d'air
 - La chaîne pend librement et la barre de levier bouge librement quand on tourne le bouton de réglage

5 Démarrage

5.1 Calibrer le régulateur de combustion

- Allumer la chaudière, le clapet d'alimentation d'air étant ouvert manuellement
- Régler le bouton de réglage du régulateur de combustion sur „60”
- Quand la température de l'eau a atteint 60°C et est stabilisée, ajuster la longueur de la chaîne de sorte que la porte reste ouverte de 2 mm.

6 Mise au rebut

Observez les exigences locales en matière de recyclage / d'élimination conforme des déchets !

1 Veiligheidsrichtlijnen

- Houd de installatiehandleiding aan.
- Gebruik de apparatuur
 - waarvoor het is bedoeld
 - in goede conditie
 - met aandacht voor de veiligheid en risico's.
- Houd er rekening mee dat de apparatuur exclusief is bedoeld voor de applicaties zoals beschreven in deze installatiehandleiding (zie 2 Technische Data). Elk ander gebruik wordt gezien als gebruik niet conform de bedoeling en doet de garantie komen te vervallen.
- De montage, de inbedrijfstelling, het onderhoud en de instelling mogen alleen door geautoriseerd personeel worden uitgevoerd.
- Storingen die de veiligheid kunnen beïnvloeden dienen direct te worden opgelost.

2 Technische Data

| Aansluitingen/afmetingen | |
|--------------------------|--|
| Aansluitmaat: | $3/4''$ |
| Nominale afmetingen: | DN20 |
| Bedrijfstemperatuur | |
| Max. omgevings temp: | 70 °C |
| Max. sensor temperatuur: | 115 °C |
| Instelschaal: | 30 - 90 °C |
| Specificaties | |
| Kettinglengte: | 1,2 m |
| Kettingbelasting: | 100 - 600 g (normale uitvoering), 400 - 1000 g (versterkte uitvoering) |
| Dompelbuislengte: | 53 mm |
| | Voor verwarmingsinstallaties volgens DIN EN12828 met vaste brandstof- en combiketels |

7 Probleemoplossing

| Probleem | Oorzaak | Oplossing |
|--|--|---|
| Temperatuur ligt in de gestabiliseerde operationele toestand onder de ingestelde waarde. | Te weinig luchttoevoer | Ketting verkorten. |
| | Andere invloeden, bijv. te veel as in de ketel | Onafhankelijk van de FR124 alle hoeveelheid brandstof en as, positie van de klep voor extra lucht, traagheid van de ketel en van het hele verwarmingssysteem. |
| Temperatuur ligt in de gestabiliseerde operationele toestand boven de ingestelde waarde. | Te veel luchttoevoer | Ketting verlengen. |
| | Klep voor luchttoevoer klemt en gaat niet dicht. | Klep voor luchttoevoer oliën. |
| Andere storingen | Andere invloeden, bijv. te veel as in de ketel | Onafhankelijk van de FR124 alle hoeveelheid brandstof en as, positie van de klep voor extra lucht, traagheid van de ketel en van het hele verwarmingssysteem. |
| | | Neem contact op met de technische klantenservice |

3 Opties

Voor opties bezoek homecomfort.resideo.com/europe

4 Montage

4.1 Installatie Richtlijnen

- Inbouwpositie horizontaal of verticaal
- Stookregelaar inbouwen in de waterkringloop van de ketel.
- Alleen inbouwen in de daartoe voorziene schroefdraadmof.

4.2 Montage-instructies

- Schroefdraad afdichten met een hennep-of teflonband.
- Dompelbuis (schroefdraad G³/4) in de schroefdraadmof van de ketel schroeven.
- Hefboomstang vastzetten.
- Ketting bevestigen aan de hefboomstang en de klep voor de luchttoevoer.
 - De ketting hangt vrij en de hefboomstang beweegt zich bij het draaien van de instelknop vrij.

5 Opstarten

5.1 Stookregelaar kalibreren

- Ketel bij manueel geopende klep voor de luchttoevoer opwarmen.
- Instelknop van de stookregelaar instellen op „60“.
- Als de watertemperatuur 60 °C heeft bereikt en stabiel blijft de lengte van de ketting zo aanpassen, dat de deur 2 mm open blijft.

6 Afvoeren

Houd de lokale regelgeving aan betreffende recycling/afvalverwerking!

1 Avvertenze di sicurezza

- Rispettare le istruzioni di installazione.
- Utilizzare l'apparecchio
 - secondo la destinazione d'uso
 - solo se integro
 - in modo sicuro e consapevoli dei pericoli connessi.
- Si prega di considerare che l'apparecchio è realizzato esclusivamente per gli impieghi riportati in queste presenti istruzioni (Vedere 2 Dati tecnici). Un uso differente da quello previsto è da considerarsi non conforme ai requisiti e annullerebbe la garanzia.
- Osservare che tutti i lavori di montaggio, di messa in funzione, di manutenzione e di regolazione devono essere eseguiti soltanto da personale autorizzato.
- I guasti che potrebbero compromettere la sicurezza devono essere risolti immediatamente.

2 Dati tecnici

| Attacchi/dimensioni | |
|------------------------------|---|
| Dimensione dell'attacco: | 3 /4" |
| Dimensioni nominali: | DN20 |
| Temperature di esercizio | |
| Temperatura ambiente max.: | 70 °C |
| Sensore di temperatura max.: | 115 °C |
| Campo di regolazione: | 30 - 90 °C |
| Specifiche | |
| Lunghezza catena: | 1,2 m |
| Carico catena: | 100 - 600g (esecuzione normale), 400 - 1000g (versione rinforzata) |
| Lunghezza tubo a immersione: | 53 mm |

Per impianti di riscaldamento secondo DIN EN12828 con caldaie a combustibile solido o a due combustibili

3 Opzioni

Per gli opzioni, visita homecomfort.resideo.com/europe

4 Montaggio

4.1 Istruzioni di installazione

- Posizione di montaggio orizzontale o verticale
- Montare il regolatore del bruciatore nel circuito dell'acqua della caldaia
- Installarlo esclusivamente nell'apposito manicotto filettato

4.2 Istruzioni di montaggio

- Sigillare la filettatura con filo di canapa o nastro di teflon.
- Avvitare il tubo a immersione (filettatura G^{3/4}) nel manicotto filettato della caldaia
- Fissare l'asta della leva
- Fissare la catena all'asta della leva e alla valvola di alimentazione dell'aria
 - La catena deve pendere liberamente e l'asta della leva deve muoversi liberamente quando viene ruotato il pulsante di regolazione

5 Messa in servizio

5.1 Calibrazione del regolatore del bruciatore

- Riscaldare la caldaia con valvola di alimentazione dell'aria aperta manualmente
- Impostare il pulsante del regolatore sul valore "60"
- Quando la temperatura dell'acqua raggiunge 60°C e rimane stabile, correggere la lunghezza della catena in modo che lo sportello rimanga aperto di 2 mm.

6 Smaltimento

Rispettare le norme locali relative al corretto riciclaggio o smaltimento di rifiuti!

7 Risoluzione problemi

| Problema | Causa | Risoluzione |
|--|---|--|
| In condizioni d'esercizio stabili, la temperatura è inferiore al valore impostato. | Quantità di aria troppo bassa | Accorciare la catena |
| | Altre cause, p.es. troppa cenere nella caldaia. | Controllare, indipendentemente dal FR124, tutte le altre cause, p.es. quantità di combustibile e cenere, posizione della valvola per l'aria secondaria, inerzia della caldaia e di tutto l'impianto di riscaldamento |
| In condizioni d'esercizio stabili, la temperatura è superiore al valore impostato. | Quantità di aria troppo alta | Allungare la catena |
| | La valvola dell'aria di alimentazione si blocca e non si chiude | Lubrificare la valvola dell'aria di alimentazione |
| Altri guasti | Altre cause, p.es. troppa cenere nella caldaia. | Controllare, indipendentemente dal FR124, tutte le altre cause, p.es. quantità di combustibile e cenere, posizione della valvola per l'aria secondaria, inerzia della caldaia e di tutto l'impianto di riscaldamento |
| | | Chiamare l'assistenza tecnica clienti |

1 Directivas de seguridad

1. Siga las instrucciones de instalación.
2. Utilice el aparato
 - según su uso previsto
 - en buen estado
 - teniendo en cuenta la seguridad y el riesgo de peligro.
3. Tenga en cuenta que el aparato únicamente se ha previsto para el uso en las aplicaciones detalladas en estas instrucciones de instalación (Ver 2 Datos técnicos). Cualquier otro uso se considerará que no cumple los requisitos y provocará la extinción de la garantía.
4. Tenga en cuenta que los trabajos de montaje, puesta en servicio, asistencia técnica y ajuste solo pueden ser realizados por personas autorizadas.
5. Corrija inmediatamente cualquier funcionamiento incorrecto que pueda afectar a la seguridad.

2 Datos técnicos

| Conexiones/tamaños | |
|--------------------------------|---|
| Medidas de conexión: | $3/4''$ |
| Tamaños nominales: | DN20 |
| Temperaturas de funcionamiento | |
| Temperatura ambiental máx.: | 70 °C |
| Temperatura del sensor máx.: | 115 °C |
| Intervalo de ajuste: | 30-90 °C |
| Especificaciones | |
| Longitud de la cadena: | 1,2 m |
| Carga de la cadena: | 100 - 600g (Ejecución normal), 400 - 1000g (Ejecución reforzada) |

7 Solución de problemas

| Problema | Causa | Solución |
|---|--|--|
| En el estado de servicio estabilizado, la temperatura se encuentra por debajo del valor ajustado. | Admisión de aire insuficiente | Acortar la cadena |
| | Otras influencias, como por ej. demasiada ceniza en la caldera | Comprobar todos los demás factores de influencia independientemente del FR124, por ej. la cantidad de combustible y ceniza, la situación de la compuerta de aire adicional, la inercia de la caldera y del sistema de calefacción en su conjunto, etc. |
| En el estado de servicio estabilizado, la temperatura se encuentra por encima del valor ajustado. | Admisión de demasiado aire | Prolongar la cadena |
| | La compuerta de admisión de aire está atascada y no se cierra | Aceitar la compuerta de admisión de aire |
| Otras anomalías | Otras influencias, como por ej. demasiada ceniza en la caldera | Comprobar todos los demás factores de influencia independientemente del FR124, por ej. la cantidad de combustible y ceniza, la situación de la compuerta de aire adicional, la inercia de la caldera y del sistema de calefacción en su conjunto, etc. |
| | | Llame al servicio técnico de asistencia al cliente |

| | |
|--------------------|--|
| Longitud del tubo: | 53 mm |
| | Para instalaciones de calefacción según DIN EN12828 con calderas de combustible sólido y mixtas. |

3 Opciones

Para opciones visite homecomfort.resideo.com/europe

4 Montaje

4.1 Directrices de instalación

- Posición de montaje horizontal o vertical
- Instalar el regulador de combustión en el circuito de agua de la caldera
- Solo se debe montar en el manguito roscado previsto para él

4.2 Instrucciones de montaje

1. Sellar la rosca con cáñamo o con cinta de teflón.
2. Enroscar el tubo de inmersión (rosca G^{3/4}) en el manguito roscado de la caldera
3. Fijar la barra de palanca
4. Fijar la cadena a la barra y compuerta de admisión de aire
 - La cadena está suspendida libremente y la barra de la palanca se mueve también sin trabas al girar el botón de ajuste

5 Arranque

5.1 Calibrar el regulador de combustión

1. Calentar la caldera con la compuerta de admisión de aire abierta manualmente.
2. Ajustar en "60" el botón de ajuste del regulador de combustión
3. Cuando la temperatura del agua alcance 60 °C y se estabilice en este punto, adaptar la longitud de la cadena de tal modo que la puerta quede abierta 2 mm.

6 Eliminación

¡Tenga en cuenta los requisitos locales referentes a un reciclaje/eliminación de residuos correctos!

1 Turvaohjeet

- Noudata asennusohjetta
- Käytä laitetta
 - sen käyttötarkoituksen mukaan
 - hyvässä kunnossa
 - turvallisuus- ja vaaranäkökohdat huomioiden.
- Laitte on tarkoitettu vain näissä asennusohjeissa mainittuihin käyttötarkoituksiin (ks.2 Tekniset tiedot). Kaikki muu käyttö katsotaan määräysten vastaiseksi ja mitätöi takuun.
- Vain koulutetut asentajat saavat asentaa, ottaa, käyttöön ja huoltaa laitteita.
- Korjaa turvallisuuteen mahdollisesti haitallisesti vaikuttavat toimintahäiriöt välittömästi.

2 Tekniset tiedot

| Liitännät/koot | |
|----------------------------|--|
| Liitännän koko: | 3 /4" |
| Nimelliskoot: | DN20 |
| Käyttölämpötilat | |
| Max. ympäristön lämpötila: | 70 °C |
| Max. anturin lämpötila: | 115 °C |
| Säätöalue: | 30 - 90 °C |
| Tekniset tiedot | |
| Ketjun pituus: | 1,2 m |
| Ketjun kuormitus: | 100 - 600g (normaali malli), 400 - 1000g (vahvistettu malli) |
| Suojaputken pituus: | 53 mm |
| | DIN EN12828 mukaisiin kiinteää polttoainetta käyttäviin ja monipolttoainekattiloihin |

7 Vianetsintä

| Häiriö | Häiriön syy | Korjaustoimenpiteet |
|---|---|--|
| Lämpötila on stabiilissa toimintatilassa alle säädetyn arvon. | Liian vähän ilmaa | Lyhennä ketjua |
| | Muita vaikutuksia, esim. liikaa tuhkaa kattilassa | Tarkasta FR124 riippumatta kaikki muut vaikutukset, esim. polttoaineen tuhkan määrä, sivuilmaluukun asento, kattilan ja koko lämmitysjärjestelmän hitaus |
| Lämpötila on stabiilissa toimintatilassa yli säädetyn arvon. | Liikaa ilmaa | Pidennä ketjua |
| | Tuloilmaluukku takertelee eikä sulkeudu | Öljyä tuloilmaluukku |
| | Muita vaikutuksia, esim. liikaa tuhkaa kattilassa | Tarkasta FR124 riippumatta kaikki muut vaikutukset, esim. polttoaineen tuhkan määrä, sivuilmaluukun asento, kattilan ja koko lämmitysjärjestelmän hitaus |
| Muita häiriöitä | | Soita tekniseen tukeen |

3 Lisävarusteet

Lisävarusteet varten käy homecomfort.resideo.com/europe

4 Kokoaminen

4.1 Asennussuositukset

- Asennusasento vaaka- tai pystyasento
- Asenna paloilmän säädin kattilan vesikiertoon
- Asenna vain säätimelle tarkoitettuun kierremuuhviin

4.2 Kokoamisohjeet

- Tiivistä kierre hampuu- tai teflonnahalla
- Kierrä suojaputki (kierre G^{3/4}) kattilan kierremuuhviin
- Kiinnitä vipu
- Kiinnitä ketju vipuun ja tuloilmaluukkuun
 - Ketju riippuu vapaasti ja vipu liikkuu vapaasti, kun säätönuppia käännetään

5 Käyttöönotto

5.1 Paloilmän säätimen kalibrointi

- Kattilan on lämmittävä, kun tuloilmaluukku on avattu manuaalisesti
- Käännä paloilmän säätimen nuppi asentoon 60
- Kun veden lämpötila on saavuttanut 60 °C ja pysyy tasaisena, säädä ketjun pituus niin, että luukku pysyy 2 mm auki.

6 Hävittäminen

Noudata paikallisia jätteidenpoistosta ja jätehuollosta annettuja määräyksiä!

1 Retningslinjer for sikkerhet

1. Følg monteringsinstruksene.
2. Bruk utstyret
 - i henhold til tiltenkt bruk
 - i god stand
 - ta hensyn til sikkerheten og farenisiko.
3. Merk at ventilen utelukkende er beregnet på bruk som beskrevet i disse monteringsveiledningene (se 2 Tekniske data). All annen bruk ansees som ikke tiltenkt bruk og vil oppheve garantien.
4. All montasje, ferdigstilling, vedlikehold og driftsinnstillinger skal utføres av kompetent og autorisert personell.
5. Få utbedret feil som setter sikkerheten i fare, med en gang.

2 Tekniske data

| | |
|---------------------------------|---|
| Tilkoblinger/Dimensjoner | |
| Tilkoblingsdimensjoner: | $3/4''$ |
| Innløp tilkoblingsdimensjon: | DN20 |
| Driftstemperaturer | |
| Maks omgivelsestemperatur: | 70 °C |
| Maks. sensortemperatur: | 115 °C |
| Innstillingsområde: | 30 – 90 °C |
| Spesifikasjoner | |
| Kjettinglengde: | 1,2m |
| Kjettingbelastning: | 100 - 600 g (Normal utførelse), 400 - 1000 g (Forsterket utførelse) |
| Lengde på innstikkrør: | 53 mm |
| | For varmeanlegg kjeler for forbrenning av fast eller blandet materiale i henhold til DIN EN12828. |

7 Feilsøking

| Feil | Årsak | Løsning |
|--|---|---|
| Temperaturen blir i stabilisert driftstilstand liggende under den innstilte verdien. | Fot liten lufttilførsel | Forkort kjettingen |
| | Andre påvirkninger, f.eks. for mye aske i kjelen. | Kontroller alle andre påvirkninger uavhengig av FR124, f.eks. fyrmateriale- og askemengde, stillingen til biluftspjeldet, treghet i kjelen og hele varmesystemet. |
| Temperaturen blir i stabilisert driftstilstand liggende over den innstilte verdien. | For stor lufttilførsel | Forleng kjettingen |
| | Luftspjeldet er fastkilt og lukker ikke | Smør luftspjeldet |
| | Andre påvirkninger, f.eks. for mye aske i kjelen. | Kontroller alle andre påvirkninger uavhengig av FR124, f.eks. fyrmateriale- og askemengde, stillingen til biluftspjeldet, treghet i kjelen og hele varmesystemet. |
| Andre feil | | Ring teknisk kundestøtte |

3 Valgfritt tilleggsutstyr

Gå inn på homecomfort.resideo.com/europe for ekstrautstyr

4 Montering

4.1 Retningslinjer for installasjon

- Monteringsstilling horisontalt eller vertikalt
- Monter forbrenningsregulatoren i vannkretsløpet til kjelen
- Monter den kun i den gjengemuffen som er beregnet på dette

4.2 Monteringsinstruksjoner

1. Tett gjengene med hamp- eller teflonbånd.
2. Skru innstikkrøret (gjenger G^{3/4}) inn i gjengemuffen til kjelen.
3. Fest spaken
4. Fest kjettingen til spaken og luftspjeldet
 - Kjettingen henger fritt og spaken beveger seg fritt når du skrur på innstillingsknappen

5 Oppstart

5.1 Kalibrere forbrenningsregulatoren

1. Varm opp kjelen med luftspjeldet åpnet manuelt
2. Sett innstillingsknappen til forbrenningsregulatoren på "60"
3. Når vanntemperaturen har nådd 60 °C og har stabilisert seg, tilpasser du lengden på kjettingen slik at døren blir stående med 2 mm åpning.

6 Avhenging

Pass på å følge lokale bestemmelser for å sikre korrekt prosedyre for gjenvinning/avfallshåndtering

1 Säkerhetsanvisningar

1. Beakta monteringsanvisningen.
2. Utrustningen ska användas
 - enligt dess avsedda användning
 - i gott skick
 - med vederbörlig hänsyn till säkerhet och risk för fara.
3. Tänk på att enheten bara är avsedd för användning i de applikationer som monteringsanvisningen anger (se 2 Tekniska data). All annan användning räknas som ej avsedd användning och innebär att garantin upphör att gälla.
4. Beakta att samtliga monterings-, idrifttagnings-, underhålls- och justeringsarbeten endast får utföras av auktoriserad fackpersonal.
5. Störningar som kan påverka säkerheten måste åtgärdas omedelbart.

2 Tekniska data

| Anslutningar/storlekar | |
|------------------------------|--|
| Anslutningsstorlek: | $3/4''$ |
| Nominell storlek: | DN20 |
| Drifttemperaturer | |
| Högsta omgivningstemperatur: | 70 °C |
| Max. temperatursensor: | 115 °C |
| Inställningsområde: | 30–90 °C |
| Specifikationer | |
| Kedjelängd: | 1,2 m |
| Kedjekapacitet: | 100 - 600 g (standardutförandet), 400 - 1000 g (förstärkt utförande) |
| Sänkrörslängd: | 53 mm |
| | För värmeanläggningar enligt DIN EN12828 med fastbränsleoch kombinationspannor |

7 Felsökning

| Störning | Orsak | Åtgärd |
|--|---|--|
| I stabilt driftsläge ligger temperaturen under det inställda värdet. | Lufttillförseln är för låg | Korta kedjan |
| | Andra påverkningar, t ex för mycket aska i pannan | Oberoende från FR124 ska samtliga andra påverkningar kontrolleras, t ex bränsle- och askmängd, hjälpluftklaffens läge, pannans och hela värmesystemets tröghet |
| I stabilt driftsläge ligger temperaturen över det inställda värdet. | Tilluftförseln är för hög | Förläng kedjan |
| | Tilluftsklaffen har fastnat och stängs inte | Olja tilluftsklaffen |
| | Andra påverkningar, t ex för mycket aska i pannan | Oberoende från FR124 ska samtliga andra påverkningar kontrolleras, t ex bränsle- och askmängd, hjälpluftklaffens läge, pannans och hela värmesystemets tröghet |
| Övriga störningar | | Kontakta den tekniska kundtjänsten |

3 Tillval

För tillval, gå in på homecomfort.resideo.com/europe

4 Hopsättning

4.1 Installationsanvisningar

- monteringsläge horisontellt eller vertikalt
- eldningsregulatorn ska monteras i pannans vattenkretslopp
- montera endast i därför avsedd rörmuff

4.2 Hopsättningsanvisningar

1. gängen ska tätas med hampa- eller teflonband
2. sänkröret (gंगा $G^3/4$) ska skruvas in i pannans rörmuff
3. fixera reglagestången
4. montera kedjan vid reglagestången och tilluftsklaffen
 - Kedjan ska hänga fritt och reglagestången ska röra sig fritt när inställningsknappen vrids

5 Uppstart

5.1 Kalibrera eldningsregulatorn

1. pannan ska värmas upp när tilluftsklaffen har öppnats manuellt.
2. ställ in eldningsregulatorns inställningsknapp på "60"
3. när vattentemperaturen har nått 60 °C och är stabil, ska kedjans längd anpassas så att dörren står öppen med 2 mm.

6 Omhändertagande

Följ de lokala föreskrifterna för korrekt återvinning eller bortskaffande av avfall!

1 Wskazówki dotyczące bezpieczeństwa

1. Przestrzegać instrukcji montażu.
2. Używać urządzenia
 - zgodnie z jego przeznaczeniem;
 - w dobrym stanie;
 - ze świadomością bezpieczeństwa i zagrożeń.
3. Należy pamiętać, że urządzenie jest przeznaczone wyłącznie do zastosowań określonych w niniejszej instrukcji montażu (Patrz 2 Dane techniczne). Każde inne zastosowanie uznaje się za niezgodne z przeznaczeniem.
4. Należy również pamiętać, że wszelkie prace związane z montażem, rozruchem, serwisowaniem i regulacją mogą wykonywać wyłącznie upoważnieni do tego pracownicy.
5. Wszelkie usterki mogące stanowić zagrożenie należy natychmiast usuwać.

2 Dane techniczne

| Przyłącza/rozmiary | |
|------------------------------|---|
| Rozmiar przyłączy: | 3/4" |
| Nominalne rozmiary: | DN20 |
| Temperatury robocze | |
| Maks. temperatura otoczenia: | 70 °C |
| Max. temperatura czujnika: | 115 °C |
| Zakres ustawień: | 30–90 °C |
| Specyfikacja | |
| Długość łańcucha: | 1,2 m |
| Obciążenie łańcucha: | 100 - 600 g (wersja standardowa), 400 - 1000 g (wersja wzmocniona) |

7 Rozwiązywanie problemów

| Problem | Przyczyna | Środek zaradczy |
|--|---|--|
| Wartość temperatury po ustabilizowaniu waniu jest poniżej ustawionej wartości. | Zbyt słaby dopływ powietrza | Skrócić łańcuch |
| | Inne czynniki, np. zbyt duża ilość popiołu w kotle. | Niezależnie od FR124 sprawdzić wszystkie pozostałe czynniki, np. ilość paliwa i popiołu, położenie kłapy powietrza, bezwładność kotła i całego systemu grzewczego. |
| Wartość temperatury po ustabilizowaniu waniu jest wyższa od ustawionej wartości. | Zbyt intensywny dopływ powietrza | Wydłużyć łańcuch |
| | Kłapa powietrza dolotowego zacina się i nie domyka | Naoliwić kłapę powietrza dolotowego |
| Pozostałe usterki | Inne czynniki, np. zbyt duża ilość popiołu w kotle. | Niezależnie od FR124 sprawdzić wszystkie pozostałe czynniki, np. ilość paliwa i popiołu, położenie kłapy powietrza, bezwładność kotła i całego systemu grzewczego. |
| | | Skonsultować się z serwisem technicznym |

| | |
|------------------------------|---|
| Długość rurki zanurzeniowej: | 53 mm |
| | Przeznaczony do instalacji grzewczych wg DIN EN12828 wyposażonych w kotły na paliwa stałe oraz kotły kombinowane. |

3 Opcje

Opcje zobacz stronę homecomfort.resideo.com/europe

4 Montaż

4.1 Wskazówki dotyczące montażu

- Pozycja montażowa pozioma lub pionowa
- Zamontować regulator paleniska w obiegu wody kotła
- Montować wyłącznie w przewidzianych do tego celu gwintowanych złączkach

4.2 Instrukcja montażu

1. Gwint uszczelnić taśmą teflonową lub konopiami.
2. Rurkę zanurzeniową (gwint G^{3/4}) wkręcić w złączkę gwintowaną kotła.
3. Zablokować drążek dźwigni
4. Przymocować łańcuch do drążka dźwigni i kłapy powietrza dolotowego
 - Łańcuch powinien zwiśać swobodnie i a dźwignia poruszać się swobodnie podczas obracania pokrętkiem regulacyjnym

5 Uruchomienie

5.1 Kalibracja regulatora paleniska

1. Rozgrzać kocioł przy ręcznie otwartej klapie powietrza dolotowego
2. Pokrętko regulatora paleniska ustawić na 60 °C.
3. Po osiągnięciu i ustabilizowaniu temperatury wody na poziomie 60 °C, długość łańcucha dopasować tak, by drzwiczki pozostawały 2 mm otwarte.

6 Utylizacja

Należy stosować się do miejscowych przepisów dotyczących prawidłowego wykorzystania odpadów, względnie ich utylizacji

1 Bezpečnostní pokyny

1. Respektujte návod k montáži.
2. Používejte zařízení
 - v souladu s určeným použitím
 - v dobrém stavu
 - s ohledem na bezpečnost a rizika nebezpečí.
3. Mějte na paměti, že zařízení je určeno výhradně k použití v aplikacích, které jsou podrobně popsány v tomto návodu k montáži (viz 2 Technické údaje).
Jakékoliv jiné použití nebude považováno za použití v souladu s požadavky a zneplatnilo by záruku.
4. Mějte prosím na paměti, že jakákoliv montáž, vychystávací práce, servisní práce a úpravy mohou vykonávat pouze pověřené osoby.
5. Okamžitě opravte jakékoliv poruchy, které by mohly ovlivnit bezpečnost.

2 Technické údaje

| Přípojky/velikosti | |
|-----------------------------|---|
| Velikost přípojky: | $3/4''$ |
| Jmenovité velikosti: | DN20 |
| Provozní teploty | |
| Max. okolní teplota: | 70 °C |
| Max. teplota čidla: | 115 °C |
| Oblast požadovaných hodnot: | 30 - 90 °C |
| Specifikace | |
| Délka řetězu: | 1,2 m |
| Zatížení řetězu: | 100 - 600g Standardní provedení 400 - 1000g Zesílené provedení |
| Délka ponorné trubky: | 53 mm |
| | Pro topná zařízení dle DIN EN12828 s kotli na tuhá paliva a kombinované kotle |

7 Řešení problémů

| Problém | Příčina | Řešení |
|---|--|--|
| Teplota je ve stabilizovaném provozním stavu pod nastavenou hodnotou. | Malý přívod vzduchu | Zkraťte řetěz |
| | Další vlivy, např. příliš mnoho popelu v kotli. | Nezávisla na FR124 zkontrolujte všechny další vlivy, např. množství paliva a popelu, poloha klapky pro přídavný vzduch, setrvačnost kotle a celého topného systému |
| Teplota je ve stabilizovaném provozním stavu nad nastavenou hodnotou. | Nadměrný přívod vzduchu | Prodlužte řetěz |
| | Klapka pro vedlejší vzduch se zasekla a nelze ji uzavřít | Namažte klapku pro vedlejší vzduch |
| | Další vlivy, např. příliš mnoho popelu v kotli. | Nezávisla na FR124 zkontrolujte všechny další vlivy, např. množství paliva a popelu, poloha klapky pro přídavný vzduch, setrvačnost kotle a celého topného systému |
| Jiné poruchy | | Kontaktujte technické servisní oddělení |

3 Doplnkové vybavení

Doplnkové vybavení viz homecomfort.resideo.com/europe

4 Montáž

4.1 Pokyny k montáži

- Poloha zabudování vodorovně nebo svisle
- Regulátor spalování zabudujte do oběhu vody v kotli
- Zabudujte pouze do k tomu určené objímky se závitem

4.2 Návod k montáži

1. Závít utěsněte pomocí pásky z konopí nebo teflonu.
2. Ponornou trubku (závit $G^{3/4}$) zašroubujte do objímky se závitem na kotli
3. Upevněte pákovou tyč
4. Upevněte řetěz na pákové tyči a klapce s přívodem vzduchu
 - Řetěz volně visí a a páková tyč se volně pohybuje při otáčení nastavovacím tlačítkem

5 Spuštění

5.1 Kalibrace regulátoru spalování

1. Spustit ohřev kotle při ručně otevřené klapce s přívodem vzduchu
2. Nastavte nastavovací tlačítko regulátoru spalování na 60
3. Pokud dosáhne teplota vody 60 C a zůstane stabilní, nastavte délku řetězu tak, aby zůstala dvířka otevřená na 2 mm.

6 Likvidace

Respektujte místní požadavky ohledně správné likvidace/recyklace odpadů!

1 Biztonsági útmutató

1. Vegye figyelembe a beépítési útmutatót.
2. A készüléket
 - a tervezett felhasználási céljának megfelelően
 - jó állapotban
 - kellő tekintettel a biztonsági követelményekre és a veszélyekre.
3. Vegye figyelembe azt, hogy a készüléket kizárólag azon az alkalmazási területen használja, amelyet ebben a beépítési útmutatóban megállapítottak (2 Műszaki adatok). Más vagy ezen túlmenő használat nem számít rendeltetészerűnek.
4. Figyeljen arra, hogy minden szerelési, üzembe helyezési, karbantartási és beszabályozási munkát csak erre felhatalmazott szakemberek végezzenek el.
5. Azonnal szüntesse meg azokat az üzemzavarokat, amelyek a biztonságot csökkenthetik.

2 Műszaki adatok

Csatlakozók/méretek

Csatlakozási méret: $3/4''$

Névleges méret: DN20

Üzemi hőmérséklet

Max. környezeti hőmérséklet: 70 °C

Max. érzékelő hőmérséklete: 115 °C

Előírtérték tartomány: 30 - 90 °C

Specifikáció

Lánchosszúság: 1,2 m

Láncterhelés: 100 - 600g (Normál kivitel),
400 - 1000 g (Megerősített kivitel)

Merülőcső hossza: 53 mm

DIN EN12828 szerinti,
szilárdanyag és változtatható
tüzelésű kazánokkal ellátott
fűtőberendezésekhez

7 Üzemzavar-elhárítás

| Hibajelenség | Ok | Javaslat |
|--|---|--|
| A hőmérséklet a stabilizált üzemiállapotban a beállított érték alatt marad. | Túl kevés a levegőbevezetés További hatások, pl. túl sok hamu van a kazánban. | Rövidítse meg a láncot Az FR124-től függetlenül vizsgáljon meg minden további hatást, pl. a tüzelőanyag és hamu mennyiségét, a mellékkevegő csappantyú helyzetét, a kazán és az egész fűtőrendszer tehetetlenségét. |
| A hőmérséklet a stabilizált üzemiállapotban a beállított érték fölött marad. | Túl sok a levegőbevezetés A bemenőlevegő csappantyú szorul és nem záródik További hatások, pl. túl sok hamu van a kazánban. | Hosszabbítsa meg a láncot Olajozza meg a bemenőlevegő csappantyút Az FR124-től függetlenül vizsgáljon meg minden további hatást, pl. a tüzelőanyag és hamu mennyiségét, a mellékkevegő csappantyú helyzetét, a kazán és az egész fűtőrendszer tehetetlenségét. |
| Egyéb üzemzavarok | | Hívja fel a vevőtanácsadó részleget |

3 Opciók

Az Opciók eléréséhez keresse fel a homecomfort.resideo.com/europe webhelyet.

4 Szerelés

4.1 Telepítési útmutató

- A beépítési helyzet vízszintes vagy függőleges
- A tüzelésszabályozót a kazán vízkörfolyamatába építse be
- Csak az erre tervezett menetes hüvelybe építse be

4.2 Szerelési útmutató

1. A menetet kender- vagy teflonszalaggal tömítse.
2. A merülőcsövet (menet $G^{3/4}$) a kazán menetes hüvelyébe csavarja be
3. Rögzítse az emelőrudat
4. Rögzítse a láncot az emelőrúdhöz és a bemenőlevegő csappantyúhoz
 - A lánc szabadon lóg és az emelőrúd a beállítófej forgatásánál szabadon mozog

5 Üzembehelyezés

5.1 A tüzelésszabályozó kalibrálása

1. A kazánt kézzel nyitott bemenőlevegő-csappantyúnál fűtse fel
2. A tüzelésszabályozó beállító gombját állítsa be 60°-ra
3. Ha a víz hőmérséklete elérte a 60 °C-t és stabil marad, állítsa be úgy a lánc hosszát, hogy az ajtó 2 mm-rel nyitva maradjon.

6 Ártalmatlanítás

Tartsa szem előtt a helyi hulladékkezelési szabályokat és előírásokat.

1 Indicații referitoare la siguranță

1. Urmați instrucțiunile de montaj.
2. Utilizați aparatul
 - în conformitate cu destinația
 - în stare ireproșabilă
 - având în vedere măsurile de siguranță și pericolele.
3. Rețineți că aparatul este destinat exclusiv utilizării în aplicațiile detaliate în aceste instrucțiuni de montaj (Vezi 2 Date tehnice). Orice altă utilizare nu este considerată conformă cu cerințele și ar invalida garanția.
4. Vă rugăm să rețineți că orice asamblare, punere în funcțiune, întreținere și reglare trebuie efectuate numai de către persoane autorizate.
5. Remediată imediat orice defecțiuni care ar putea afecta siguranța.

2 Date tehnice

| | |
|-----------------------------------|---|
| Racorduri/dimensiuni | |
| Dimensiuni racord: | 3/4" |
| Dimensiuni nominale: | DN20 |
| Temperaturi de funcționare | |
| Temperatură mediu max.: | 70 °C |
| Max. temperatura senzorului: | 115 °C |
| Domeniu al valorii nominale: | 30 - 90 °C |
| Specificații | |
| Lungime lanț: | 1,2 m |
| Solicitare lanț: | 100 - 600 g (Model normal), 400 - 1000 g (Variantă consolidată) |
| Lungime țeavă submersibilă: | 53 mm |
| | Pentru instalații termice conform DIN EN12828 cu cazane pe combustibil solid și ardere alternantă |

7 Depanarea

| Problema | Cauza | Remediere |
|---|--|--|
| Temperatura se află la starea de exploatare stabilizată sub valoarea reglată. | Prea puțin debit de aer de alimentare | se scurtează lanțul |
| | Alte influențe, de ex. prea multă cenușă în cazan. | Indiferent de FR124 se verifică toate influențele suplimentare, de ex. cantitatea de carburant și cenușă, poziția clapetei de aer auxiliar, portanța cazanului și a întregului sistem termic |
| Temperatura se află la starea de exploatare stabilizată peste valoarea reglată. | Prea mult aer de alimentare | Se lungeste lanțul |
| | Clapeta de aer de alimentare se agață și nu se închide | Se unge clapeta la aerul de alimentare |
| | Alte influențe, de ex. prea multă cenușă în cazan. | Indiferent de FR124 se verifică toate influențele suplimentare, de ex. cantitatea de carburant și cenușă, poziția clapetei de aer auxiliar, portanța cazanului și a întregului sistem termic |
| Alte perturbații | | Apelați serviciul de suport tehnic clienți |

3 Opțiuni

Pentru opțiuni, vizitați homecomfort.resideo.com/europe

4 Montajul

4.1 Instrucțiuni de montaj

- Poziția de montaj orizontală sau verticală
- Montarea regulatorului de aprindere în circuitul de apă al cazanului
- Se montează numai în mufa cu filet prevăzută special pentru aceasta

4.2 Instrucțiuni de montaj

1. Filetul se etanșează cu câlți sau cu bandă de teflon
2. Se înșurubează țeava submersibilă (filet G3/4) în mufa cu filet a cazanului
3. Fixarea barei cu manetă
4. Lanțul se fixează de bara cu manetă și clapeta de aerisire
 - Lanțul atârână liber și bara cu manetă se deplasează liber la rotirea butonului de reglare

5 Punerea în funcțiune

5.1 Calibrarea regulatorului de aprindere

1. Cazanul se trage cu clapeta de aerisire deschisă manual
2. Butonul de reglare al regulatorului de aprindere se reglează la ă60Ñ
3. Când temperatura apei a atins 60 °C și rămâne stabilă lungimea lanțului se adaptează astfel încât ușa să rămână 2 mm deschisă.

6 Evacuarea ca deșeu

Respectați cerințele locale privind reciclarea/eliminarea corectă a deșeurilor!

1 Bezpečnostné pokyny

1. Dodržiavajte montážny návod.
2. Prístroj používajte
 - podľa určenia
 - v bezchybnom stave
 - s uvedením si bezpečnosti a nebezpečenstva.
3. Rešpektujte, že prístroj je určený výlučne pre oblasť použitia, uvedenú v tomto montážnom návode (vidieť 2 Technické údaje). Iné alebo rozsah prekračujúce použitie sa považuje za použitie, ktoré nie je v súlade s určením.
4. Rešpektujte, že všetky montážne práce, uvedenie do prevádzky, údržbárske a nastavovacie práce smú vykonávať len autorizovaní odborníci.
5. Poruchy, ktoré obmedzujú bezpečnosť, okamžite odstráňte.

2 Technické údaje

| | |
|----------------------------|---|
| Pripojenie/Veľkosti | |
| Pripájací rozmer: | $3/4''$ |
| Nominálna veľkosť: | DN20 |
| Prevádzkové teploty | |
| Max. teplota okolia : | 70 °C |
| Max. teplota snímača: | 115 °C |
| Regulačný rozsah: | 30 - 90 °C |
| Špecifikácie | |
| Dĺžka reťaze: | 1,2 m |
| Zaťaženie reťaze: | 100 - 600 g (normálne prevedenie), 400 - 1000 g (pevné prevedenie) |
| Dĺžka ponornej rúrky: | 53 mm |
| | Pre vykurovacie zariadenia podľa DIN EN12828 s kotlami na pevné alebo premenlivé palivo |

7 Riešenie problémov

| Porucha | Príčina | Odstránenie |
|---|---|---|
| Teplota je v stabilizovanom prevádzkovom stave pod nastavenou hodnotou. | Príliš malý prívod vzduchu Ďalšie vplyvy, napr. príliš mnoho popola v kotli. | Skráťte reťaz Nezávisle od FR124 skontrolujte všetky ďalšie vplyvy, napr. množstvo paliva a popola, polohu klapky prídavného vzduchu, zotrvačnosť kotla a celého vykurovacieho systému |
| Teplota je v stabilizovanom prevádzkovom stave nad nastavenou hodnotou. | Príliš veľký prívod vzduchu Klapka prívodu vzduchu sa zasekáva a nezaviera sa Ďalšie vplyvy, napr. príliš mnoho popola v kotli. | Predĺžte reťaz Klapku prívodu vzduchu namažte olejom Nezávisle od FR124 skontrolujte všetky ďalšie vplyvy, napr. množstvo paliva a popola, polohu klapky prídavného vzduchu, zotrvačnosť kotla a celého vykurovacieho systému |
| Ostatné poruchy | | Zavolajte na zákaznícku technickú podporu |

3 Voliteľne

Možnosti nájdete na homecomfort.resideo.com/europe

4 Montáž

4.1 Montážne pokyny

- Montážna poloha horizontálna alebo vertikálna
- Regulátor spaľovania namontujte do vodného okruhu kotla
- Namontujte len do závitovej objímky, ktorá je na to určená

4.2 Montážne pokyny

1. Závitý utesnite pomocou konope alebo teflónovej pásky.
2. Ponomú rúru (závit G3/4) zaskrutkujte do závitovej objímky kotla
3. Zafixujte tyč páky
4. Upevnite reťaz k tyči páky a klapke prívodu vzduchu
 - Reťaz visí voľne a tyč páky sa pohybuje pri otáčaní nastavovacieho tlačidla voľne

5 Uvedenie do prevádzky

5.1 Kalibrácia regulátora spaľovania

1. Kotel rozkúrite pri ručne otvorenej klapke prívodu vzduchu
2. Nastavovacie tlačidlo regulátora spaľovania nastavte na 60°
3. Keď teplota vody dosiahne 60 °C a zostane stabilná, pris pôsobte dĺžku reťaze tak, aby dvere zostali otvorené na 2 mm.

6 Likvidácia

Dodržiavajte miestne požiadavky týkajúce sa správnej recyklácie/zneškodnenia odpadu!

1 Güvenlik Uyarıları

1. Montaj kılavuzunu dikkate alın.
2. Cihazı
 - kullanım amacına göre
 - iyi durumda
 - emniyet ve tehlike riski çerçevesinde
3. Cihazın sadece bu kullanım kılavuzunda belirtilen kullanım alanı için tasarlanmış olduğunu lütfen unutmayın (görmek 2 Teknik Veriler). Daha başka veya belirtilenden farklı kullanım, kullanım amacına uygun olmayan kullanım sayılır.
4. Tüm montaj, işletmeye geçirme, bakım ve ayar çalışmalarının sadece yetkili uzman kişilerce yapılması gerektiğini lütfen dikkate alın.
5. Güvenliği olumsuz etkileyebilecek olan arızaların derhal giderilmesini sağlayın.

2 Teknik Veriler

| Bağlantılar/Ebatlar | |
|---------------------------|--|
| Bağlantı ebatları.: | $3/4"$ |
| Nominal ebatlar: | DN20 |
| Çalışma sıcaklıkları | |
| Maks. ortam sıcaklığı: | 70 °C |
| Maks. sensör sıcaklığı: | 115 °C |
| Nominal değer aralığı: | 30 - 90 °C |
| Özellikler | |
| Zincir uzunluğu: | 1,2 m |
| Zincir yükü: | 100 - 600g (Normal model), 400 - 1000 g (Takviyeli tip) |
| Daldırma borusu uzunluğu: | 53 mm |
| | Katı madde ve değişimli yanma kazanları ile DIN EN12828'e uygun ısıtma sistemleri için |

7 Sorun Giderme

| Arıza | Sebebi | Giderilmesi |
|--|--|---|
| Sıcaklık, sabit işletim durumunda ayarlanan değerinde kalıyor. | Hava girişi çok düşük | Zinciri kısaltın |
| | Diğer etkiler, örn. kazanda çok fazla kül var. | FR124'ten bağımsız olarak tüm diğer etkileri kontrol edin, örn. yakıt ve kül miktarını, yan hava klapesinin durumunu, kazanın ve tüm ısıtma sisteminin eylemsizliğini |
| Sıcaklık, sabit işletim durumunda ayarlanan değerinde kalıyor. | Aşırı hava girişi | Zinciri uzatın |
| | Giriş havası klapesi sıkışıyor ve kapanmıyor | Giriş havası klapesini yağlayın |
| Diğer arızalar | Diğer etkiler, örn. kazanda çok fazla kül var. | FR124'ten bağımsız olarak tüm diğer etkileri kontrol edin, örn. yakıt ve kül miktarını, yan hava klapesinin durumunu, kazanın ve tüm ısıtma sisteminin eylemsizliğini |
| | | Teknik müşteri servisini arayın |

3 Varyantlar

Seçenekler için homecomfort.resideo.com/europe adresini ziyaret edin

4 Montaj

4.1 Kurulum Kılavuzu

- Yatay veya dikey montaj konumu
- Ateşleme regülatörünü kazanın su devridaimine monte edin
- Sadece bunun için öngörülen dişli manşona monte edin

4.2 Montaj talimatları

1. Dişliyi kendir veya teflon bant ile izole edin
2. Daldırma borusunu (dişli G^{3/4}) kazanın dişli manşonunun içine vidalayın
3. Kol çubuğu sabitleyin
4. Zinciri kol çubuğuna ve giriş havası klapesine sabitleyin
 - Zincir asılı durur ve kol çubuk, ayar düğmesi döndürüldüğünde serbest şekilde hareket eder

5 Başlatma

5.1 Ateşleme regülatörünü kalibre edin

1. Kazanı giriş havası klapesini manuel açarak ısıtın
2. Ateşleme regülatörünün ayar düğmesini 600° değerine ayarlayın
3. Su sıcaklığı 60 °C'ye ulaştığında ve sabit durduğunda, zincirin uzunluğunu, kapı 2 mm açık kalacak şekilde uyarlayın.

6 İmha Etme

Usulüne uygun atık madde değerlendirmesi ve imhasına ilişkin yerel yönetmelikleri dikkate alın!

1 Указания по безопасности

1. Следуйте инструкциям по установке.
2. Пользуйтесь устройством:
 - в соответствии с его назначением;
 - в исправном состоянии;
 - в соответствии с требованиями безопасности и возможной опасности.
3. Использовать исключительно и точно в соответствии с данной инструкцией (2 Технические характеристики). Любое иное использование считается не соответствующим требованиям и является основанием для прекращения гарантии.
4. Имейте в виду, что все работы по монтажу, вводу в эксплуатацию, обслуживанию и настройке должны производиться только квалифицированным персоналом.
5. Немедленно устраняйте любую неисправность, которая угрожает безопасности.

2 Технические характеристики

| | |
|-------------------------------|---|
| Соединения/размеры | |
| Соединительный набор: | 3 /4" |
| Номинальные размеры: | DN20 |
| Рабочие температуры | |
| Температура окружающей среды: | 70 °C |
| Максимум. датчик температуры: | 115 °C |
| Диапазон регулирования: | 30–90 °C |
| Спецификация | |
| Длина цепи: | 1,2 м |
| Нагрузка на цепь: | 100 - 600 г (стандартное исполнение), 400 - 1000 г (Усиленное исполнение) |
| Длина погружной трубы: | 53 мм |
| | Для систем отопления в соответствии с DIN EN12828 с твердотопливными и универсальными котлами |

3 Варианты поставки

Для Варианты части посетите homecomfort.resideo.com/euro

4 Сборка

4.1 Руководство по установке

- Горизонтальное или вертикальное положение при монтаже
- Установить регулятор горения в циркуляцию воды котла
- Устанавливать только предусмотренную для этого резьбовую муфту

4.2 Инструкции по сборке

1. Уплотнить резьбу тефлоновой или пеньковой лентой
2. Ввинтить погружную трубу (резьба G³/₄) в резьбовую муфту котла
3. Зафиксировать рычажную тягу
4. Закрепить цепь на рычажной тяге и воздухоподводящей заслонке
 - Цепь свешивается свободно, а рычажная тяга свободно перемещается при вращении ручки настройки

5 Запуск

5.1 Калибровка регулятора горения

1. Разжечь котел при ручную открытой воздухоподводящей заслонке
2. Установить ручку настройки регулятора горения на г60Т
3. Когда температура воды достигнет 60 ыC и будет оставаться устойчивой, отрегулировать длину цепи так, чтобы дверца оставалась открытой на 2 мм.

6 Утилизация

Соблюдайте местные требования по правильной утилизации и уничтожению отходов.

7 Поиск и устранение неисправностей

| Неисправность | Причина | Способ устранения |
|---|--|---|
| В стабилизированном рабочем состоянии температура ниже установленного значения. | Слишком мала подача воздуха | Укоротить цепь |
| | Прочие воздействия, например, слишком много пепла в котле. | Вне зависимости от FR124 проверить все прочие воздействия, например, количество горючего и пепла, положение заслонки подсасывающего воздуха, инерционность котла и всей системы отопления |
| В стабилизированном рабочем состоянии температура выше установленного значения. | Слишком велика подача воздуха | Удлинить цепь |
| | Заела или не доходит воздухоподводящая заслонка | Смазать воздухоподводящую заслонку |
| | Прочие воздействия, например, слишком много пепла в котле. | Вне зависимости от FR124 проверить все прочие воздействия, например, количество горючего и пепла, положение заслонки подсасывающего воздуха, инерционность котла и всей системы отопления |
| Прочие неполадки | | Звонить в техническую службу обслуживания клиентов |

1 Правила безпеки

1. Зважайте на інструкцію з монтажу.
2. Використовуйте прилад
 - відповідно до призначення
 - в бездоганному стані
 - в усвідомленні положень безпеки та ризиків.
3. Зверніть увагу на те, що прилад призначений виключно для використання в цілях, перелічених в інструкції з монтажу (подивитися 2 Технічна інформація). Інше використання, що виходить за межі переліку вважається невідповідним.
4. Звертайте увагу, щоб усі роботи з монтажу, запуску в експлуатацію та налагодження проводилися тільки авторизованим персоналом.
5. Намагайтеся відразу усунути збої та помилки, котрі можуть позначитися на безпеці.

2 Технічна інформація

| З'єднання/Розміри | |
|------------------------------|--|
| Розмір з'єднання: | 3/4" |
| Номинальний розмір: | DN20 |
| Робочі температури | |
| Макс. температура оточення: | 70 p° |
| Макс. температура датчика: | 115 p° |
| Діапазон заданих параметрів: | 30 - 90 p°C |
| Технічні умови | |
| Довжина ланцюга: | 1,2 м |
| Навантаження ланцюга: | 100 - 600 г (Нормальна комплектація), 400 - 1000 г (Зміцнена конструкція) |
| Довжина прийомної трубки: | 53 мм |

7 Пошук збоїв / помилок

| Помилка | Причина | Спосіб усунення |
|--|--|---|
| Температура є стабільною і нижче встановленого значення. | За низька подача повітря Інші чинники: напр. забагато попелу в котлі | Вкоротити ланцюг Незалежно від FR124 перевірити всі інші фактори впливу, напр. кількість палива та попелу, розташування клапану подачі повітря, інертність котла та системи опалення загалом |
| Температура є стабільною і вище встановленого значення. | За велика подача повітря Клапан подачі повітря затиснений та не закривається Інші чинники: напр. забагато попелу в котлі | Подовжити ланцюг Змастити клапан подачі повітря Незалежно від FR124 перевірити всі інші фактори впливу, напр. кількість палива та попелу, розташування клапану подачі повітря, інертність котла та системи опалення загалом |
| Інші збої та помилки | | Подзвоніть в технічну службу підтримки клієнтів |

Для систем опалення згідно DIN EN12828 із котлами для твердого та змінного палива.

3 Варіанти

Для опцій відвідайте homecomfort.resideo.com/europe

4 Монтаж

4.1 Вказівки з монтажу

- Розташування при монтажі - вертикальне або горизонтальне
- встановити регулятор спалювання в колі циркуляції води котла
- Встановити тільки в різьбовий отвір, передбачений для цього

4.2 Інструкція з монтажу

1. Різьму ущільнити паклею або тефлоновою стрічкою
2. Заглибну трубку (Різьба G3/4) вкрутити в різьбовий отвір котла
3. Зафіксувати важіль
4. Закріпити ланцюг на важелі та клапані подачі повітря
 - Ланцюг звисає та важіль рухається при повертанні кнопки настройки

5 Запуск в експлуатацію

5.1 Калібрування регулятора спалювання

1. Запустити котел при відкритому в ручному режимі клапані подачі повітря
2. Кнопку регулятора спалювання встановити на g60T
3. Коли температура води досягла 60 ыC та залишається стабільною, налаштуйте довжина ланцюга так, щоб дверці були відкриті на 2 мм.

6 Усунення (відходів)

Дотримуйтесь місцевих вимог щодо правильної переробки та утилізації відходів!



Manufactured for
and on behalf of

Pittway Sàrl, Z.A., La Pièce 4,
1180 Rolle, Switzerland

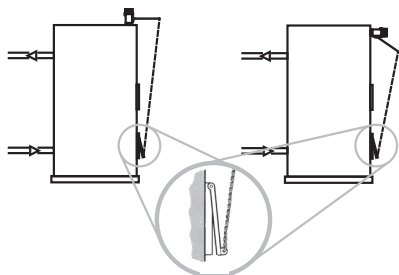
by its authorised representative
Ademco 1 GmbH

For more information
homecomfort.resideo.com/europe

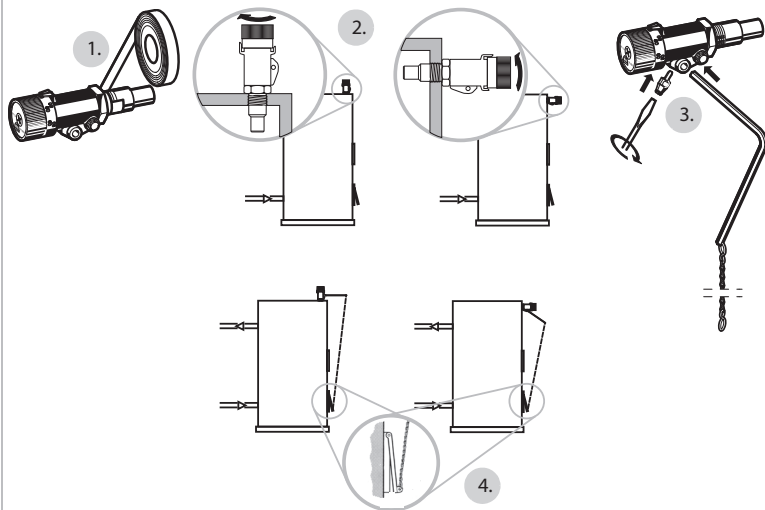
Ademco 1 GmbH, Hardhofweg 40,
74821 MOSBACH, GERMANY

Phone: +49 6261 810
Fax: +49 6261 81309

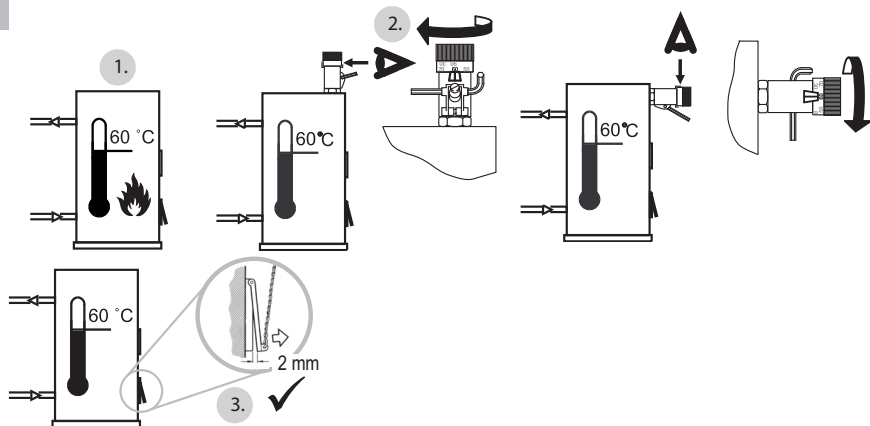
4.1



4.2



5.



GB

| | | |
|---|-------------------|---|
| 1 | Safety Guidelines | 2 |
| 2 | Technical Data | 2 |
| 3 | Options | 2 |
| 4 | Assembly | 2 |
| 5 | Start-up | 2 |
| 6 | Disposal | 2 |
| 7 | Troubleshooting | 2 |

D

| | | |
|---|---------------------|---|
| 1 | Sicherheitshinweise | 3 |
| 2 | Technische Daten | 3 |
| 3 | Produktvarianten | 3 |
| 4 | Montage | 3 |
| 5 | Inbetriebnahme | 3 |
| 6 | Entsorgung | 3 |
| 7 | Fehlersuche | 3 |

F

| | | |
|---|-----------------------------|---|
| 1 | Règles de sécurité | 4 |
| 2 | Caractéristiques techniques | 4 |
| 3 | Options | 4 |
| 4 | Assemblage | 4 |
| 5 | Démarrage | 4 |
| 6 | Mise au rebut | 4 |
| 7 | Dépannage | 4 |

NL

| | | |
|---|------------------------|---|
| 1 | Veiligheidsrichtlijnen | 5 |
| 2 | Technische Data | 5 |
| 3 | Opties | 5 |
| 4 | Montage | 5 |
| 5 | Opstarten | 5 |
| 6 | Afvoeren | 5 |
| 7 | Probleemoplossing | 5 |

I

| | | |
|---|-------------------------|---|
| 1 | Avvertenze di sicurezza | 6 |
| 2 | Dati tecnici | 6 |
| 3 | Opzioni | 6 |
| 4 | Montaggio | 6 |
| 5 | Messa in servizio | 6 |
| 6 | Smaltimento | 6 |
| 7 | Risoluzione problemi | 6 |

E

| | | |
|---|-------------------------|---|
| 1 | Directivas de seguridad | 7 |
| 2 | Datos técnicos | 7 |
| 3 | Opciones | 7 |
| 4 | Montaje | 7 |
| 5 | Arranque | 7 |
| 6 | Eliminación | 7 |
| 7 | Solución de problemas | 7 |

FIN

| | | |
|---|-----------------|---|
| 1 | Turvaohjeet | 8 |
| 2 | Tekniset tiedot | 8 |
| 3 | Lisävarusteet | 8 |
| 4 | Kokoaminen | 8 |
| 5 | Käyttöönotto | 8 |
| 6 | Hävittäminen | 8 |
| 7 | Vianetsintä | 8 |

NO

| | | |
|---|------------------------------|----|
| 1 | Retningslinjer for sikkerhet | 12 |
| 2 | Tekniske data | 9 |
| 3 | Valgfritt tilleggsutstyr | 9 |
| 4 | Montering | 9 |
| 5 | Oppstart | 9 |
| 6 | Avhending | 9 |
| 7 | Feilsøking | 9 |

SV

| | | |
|---|----------------------|----|
| 1 | Säkerhetsanvisningar | 10 |
| 2 | Tekniska data | 10 |
| 3 | Tillval | 10 |
| 4 | Hopsättning | 10 |
| 5 | Uppstart | 10 |
| 6 | Omhändertagande | 10 |
| 7 | Felsökning | 10 |

PL

| | | |
|---|------------------------------------|----|
| 1 | Wskazówki dotyczące bezpieczeństwa | 11 |
| 2 | Dane techniczne | 11 |
| 3 | Opcje | 11 |
| 4 | Montaż | 11 |
| 5 | Uruchomienie | 11 |
| 6 | Utylizacja | 11 |
| 7 | Rozwiązywanie problemów | 15 |

CZ

| | | |
|---|---------------------|----|
| 1 | Bezpečnostní pokyny | 12 |
| 2 | Technické údaje | 12 |
| 3 | Doplňkové vybavení | 12 |
| 4 | Montáž | 12 |
| 5 | Spuštění | 12 |
| 6 | Likvidace | 12 |
| 7 | Řešení problémů | 12 |

HU

| | | |
|---|---------------------|----|
| 1 | Biztonsági útmutató | 13 |
| 2 | Műszaki adatok | 13 |
| 3 | Opciók | 13 |
| 4 | Szerelés | 13 |
| 5 | Üzembehelyezés | 13 |

| | | |
|---|---------------------|----|
| 6 | Ártalmatlanítás | 13 |
| 7 | Üzemzavar-elhárítás | 13 |

RO

| | | |
|---|------------------------------------|----|
| 1 | Indicații referitoare la siguranță | 14 |
| 2 | Date tehnice | 14 |
| 3 | Opțiuni | 14 |
| 4 | Montajul | 14 |
| 5 | Punerea în funcțiune | 14 |
| 6 | Evacuarea ca deșeu | 14 |
| 7 | Depanarea | 14 |

SK

| | | |
|---|-----------------------|----|
| 1 | Bezpečnostné pokyny | 15 |
| 2 | Technické údaje | 15 |
| 3 | Voliteľné | 15 |
| 4 | Montáž | 15 |
| 5 | Uvedenie do prevádzky | 15 |
| 6 | Likvidácia | 15 |
| 7 | Riešenie problémov | 15 |

TR

| | | |
|---|--------------------|----|
| 1 | Güvenlik Uyarıları | 16 |
| 2 | Teknik Veriler | 16 |
| 3 | Varyantlar | 16 |
| 4 | Montaj | 16 |
| 5 | Başlatma | 16 |
| 6 | İmha Etme | 16 |
| 7 | Sorun Giderme | 16 |

RUS

| | | |
|---|-----------------------------------|----|
| 1 | Указания по безопасности | 17 |
| 2 | Технические характеристики | 17 |
| 3 | Варианты поставки | 17 |
| 4 | Сборка | 17 |
| 5 | Запуск | 17 |
| 6 | Утилизация | 17 |
| 7 | Поиск и устранение неисправностей | 18 |

UK

| | | |
|---|-----------------------|----|
| 1 | Правила безпеки | 19 |
| 2 | Технічна інформація | 19 |
| 3 | Варіанти | 19 |
| 4 | Монтаж | 19 |
| 5 | Запуск в експлуатацію | 19 |
| 6 | Усунення (відходів) | 19 |
| 7 | Пошук збоїв / помилок | 19 |