



INSTRUCTIONS

OJ Microline® Type ETR2

57653F 06/20 (BCH)



- English
- Deutsch
- Français
- Русский
- Polski
- Italiano
- Česky

English

Type ETR2 is an electronic thermostat for economical ice and snow melting on outdoor areas and in gutters. Ice forms due to a combination of low temperature and moisture. ETR2 detects temperature and moisture and the snow melting system will usually only be activated if snow or ice is present. ETR2 is suitable for controlling electric heating cables.

Product program

ETR2-1550	Thermostat.
ETOG-55	Ground sensor for detecting temperature and moisture.
ETOR-55	Gutter sensor for detecting moisture.
ETOG-56/ ETOK-1	Embedded ground sensor for detecting temperature and moisture.
ETF-744/99	Outdoor sensor for detecting temperature.

CE MARKING

OJ Electronics A/S hereby declares that the product is manufactured in accordance with Council Directive 89/336/EEC on electromagnetic compatibility (and subsequent amendments) and Council Directive 2006/95/EEC on electrical equipment designed for use within certain voltage limits.

Applied standards

EN 61000-6-3, EN 61000-6-2, EN 60730-1 and EN 60730-2-9.

The product may only be used if the complete installation complies with current directives.

The product carries a manufacturer's warranty if installed in accordance with these instructions and current regulations.

If the product has been damaged in any way, e.g. during transport, it must be inspected and checked by authorised personnel before being connected to the power supply.

WARNING – Important safety instructions.

Always disconnect the power supply before performing installation or maintenance work on this control unit or any of the components connected to it. This control unit and the components connected to it should only be installed by qualified electricians. Electrical installation must be performed in accordance with applicable local regulations.

TECHNICAL DATA

Thermostat ETR2-1550:

Supply voltage.....	230 V AC ±10 %, 50-60 Hz
Output relay (NO).....	16 A
On/off differential.....	0.3 °C
Temperature Setting for Startup.....	0/+10 °C
Run-on time.....	0-5 hours
Ambient temperature.....	-10/+50 °C
Ambient air humidity.....	10-95 %
Enclosure rating.....	IP 20 / Nema 1
Power consumption.....	3 VA
Weight.....	200 g
Dimensions H/W/D.....	86/52/59 mm

Ground sensor type ETOG-55:

Designed to be embedded in outdoor areas.	
Detection.....	Moisture and temperature
Mounting.....	Outdoor area
Enclosure rating.....	IP 68
Ambient temperature.....	-50/+70 °C
Dimensions.....	H32, Ø60 mm

Embedded ground sensor - ETOG-56/ETOK-1:

Designed to be embedded in outdoor surfaces.	
Detection.....	Moisture and temperature
Mounting.....	Outdoor surface
Housing.....	IP 68
Ambient temperature.....	-50/+70 °C
Dimensions, sensor H/Ø.....	32/60 mm
Dimensions, tube (H/Ø).....	78/63.5 mm

Gutter sensor type ETOR-55:

Designed to be mounted in gutter or downpipe. Is used together with outdoor sensor type ETF.	
Detection.....	Moisture
Mounting.....	Gutter or downpipe
Enclosure rating.....	IP 68
Ambient temperature.....	-50/+70 °C
Dimensions H/W/D.....	105/30/13 mm

Outdoor sensor type ETF-744/99:

Detection.....	Temperature
Mounting.....	Wall
Ambient temperature.....	-50/+70 °C
Dimensions H/W/D.....	86/45/35 mm

⚠ NOTE: The snow and ice melting system is deactivated in the event of sensor failure - regardless of sensor type.

SENSOR INSTALLATION

Ground sensor ETOG, fig. 1 + 3:

For installation in outdoor surfaces where ice and snow are a regular problem. The sensor must be embedded horizontally with its top flush with the surrounding surface.

The sensor cable must be installed in accordance with current regulations.

NOTE: We strongly recommend the use of cable pipes in order to protect the sensor cable. Detailed installation instructions are supplied with the sensor.

With ETOG-55, use the accompanying installation plate.

With ETOG-56, use the ETOK-1 mounting kit.

⚠ NOTE: Remove the installation plate from ETOG-55 before first start-up.

Gutter sensor ETOR, fig. 2 + 4:

For installation in a gutter or downpipe on the sunny side of the building. It is important to ensure that the sensor contact elements face against the flow of melt water. Be aware that the pink and grey wire must not be installed. Detailed installation instructions are supplied with the sensor.

Outdoor sensor ETF, fig. 2 + 4:

For use in conjunction with gutter sensor ETOR. Can also be used separately for the detection of temperature alone. The sensor should be mounted on the wall under the eaves on the north side of the building.

Sensor cables

ETOG and ETOR are supplied with 10 m cable, which can be extended up to approx. 200 m using standard installation cable: 6x1.5 mm² for ETOG and 4x1.5 mm² for ETOR. The ETF cable can be up to approx. 50 m in length. Sensor cables must be installed in accordance with current regulations. They must never be installed parallel to power cables as electrical interference may distort the sensor signal.

Thermostat installation

The thermostat should be DIN-rail mounted in an approved panel.

Connect supply voltage to terminals 1 and 2. Electrical installation must be performed in accordance with applicable local regulations.

Setup

ETR2 can be set up for ice and snow melting on outdoor areas in conjunction with ETOG sensors or in gutters/downpipes in conjunction with ETOR and ETF sensors.

• Electric heating control with ETOG (fig. 5 + 7):

Connect 1 ETOG sensor to terminals 8-14.

Connect heating cable to output relay according to fig. 7.

• Electric heating control with ETOR + ETF (fig. 6 + 7):

Connect 1 ETOR sensor to terminals 10-14.

Note that the pink and grey wires must not be connected.

Connect 1 ETF sensor to terminals 8 and 9.

Connect heating cable to output relay according to fig. 7.

How to program the sensitivity:


1. Turn off the power to the ETR2.
2. Connect a wire between terminals 8 and 9
3. Connect a wire between terminals 10 and 11
4. Turn the TIME SET knob to max. (constantly on).
5. Turn the TEMP SET knob to max. (10).
6. Turn on the power. The LED for ON will flash.
 - a. The LEDs for TEMP, MOIST and RELAY will light constantly, indicating the factory setting for sensitivity level.
7. Program the sensitivity level by turning the TIME SET knob from 1-5 (1=min., 2=low, 3=normal/factory setting, 4=high, 5=max.).
 - a. The combination of LEDs will indicate the programmed sensitivity (see matrix below).
8. Turn off the power and select the required settings for temperature (TEMP SET) and after-run time (TIME SET).
9. Remove the wires connecting terminals 8 and 9 and terminals 10 and 11.
10. Install the temperature sensor and moisture sensor as normal.

Turn the **TIME SET knob** from 1-5. The combination of LEDs will indicate the programmed sensitivity:

TIME SET knob	Sensitivity level	LED for "TEMP"	LED for "MOIST"	LED for "RELAY"
1	Minimum	ON	OFF	OFF
2	Low	ON	ON	OFF
3	Factory Setting	ON	ON	ON
4	High	OFF	ON	ON
5	Maximum	OFF	OFF	ON


WIRING (fig. 3)

Terminal	Colour code	Wiring
1, 2		Supply voltage, 230 V AC 50/60 Hz
5, 7		Output relay, 16 A (fig.7)
8, 9	grey/pink (1/2)	Temperature sensor 1, ETOG or ETF
10, 11	yellow/white (5/6)	Moisture sensor, ETOG or ETOR
13, 14	brown/green (3/4)	Sensor heating ETOG or ETOR

 Note that the pink and grey wires are not used with an ETOR sensor.

OJ cannot be held liable for any errors in catalogues, brochures or other printed material. OJ reserves the right to alter its products without notice. This also applies to products already on order, provided that such alterations can be made without requiring subsequent changes in specifications already agreed. All trademarks in this material are the property of the respective companies. OJ and the OJ logotype are trademarks of OJ Electronics A/S. All rights reserved.

Environment protection and recycling

 Help protect the environment by disposing of the packaging and redundant products in a responsible manner.

Product disposal

Products marked with this symbol must not be disposed of along with household refuse but must be delivered to a waste collection centre in accordance with current local regulations.

Figures

Fig. 1. Installation of embedded sensor

- 1 Sensor
- 2 Installation plate
- 3 Heating element

Fig. 2. Installation of ETOR gutter sensor and ETF outdoor sensor

- 1 Thermostat ETR2
- 2 Gutter sensor
- 3 Outdoor sensor

OJ ELECTRONICS A/S

Stenager 13B · DK-6400 Sønderborg
Tel.: +45 73 12 13 14 · Fax +45 73 12 13 13
oj@ojelectronics.com · www.ojelectronics.com

Deutsch

Typ ETR2 ist ein elektronischer Thermostat zum wirtschaftlichen Schmelzen von Eis und Schnee in Freiluftbereichen sowie Dachrinnen. Eisbildung entsteht bei Kombination von niedriger Außentemperatur und Feuchtigkeit. ETR2 erfasst sowohl Temperatur als auch Feuchtigkeit und die Schneeschmelzanlage wird normalerweise nur bei Vorhandensein von Schnee oder Eis aktiviert. ETO2 kann zur Regelung von elektrischen Heizkabeln eingesetzt werden.

Produktprogramm

ETR2-1550	Thermostat
ETOG-55	Bodenfühler zur Erfassung von Temperatur und Feuchtigkeit
ETOG-56/ETOK-1	Eingegossener Bodenfühler zur Erfassung von Temperatur und Feuchte.
ETOR-55	Dachrinnenfühler zur Erfassung von Feuchtigkeit
ETF-744/99	Außenfühler zur Erfassung von Temperatur

CD-Kennzeichnung

OJ Electronics A/S erklärt in Eigenverantwortung, dass das Produkt die EU-Richtlinie 89/336 und spätere Änderungen über elektromagnetische Verträglichkeit, sowie die EU-Richtlinie 2006/95 über elektrische Betriebsmittel zur Anwendung innerhalb bestimmter Spannungsgrenzen erfüllt.

Angewandte Normen

EN 61000-6-3, EN 61000-6-2, EN 60730-1 und EN 60730-2-9.

Das Produkt darf nur angewandt werden, wenn die gesamte Installation die geltenden Richtlinienanforderungen erfüllt.

Ist das Produkt gemäß dieser Anleitung und geltenden Installationsvorschriften installiert, wird es von der Werksgarantie umfasst.

Wurde das Produkt beschädigt, z. B. während des Transports, muss es durch qualifiziertes Personal einer Sicht- und Funktionskontrolle unterzogen werden, bevor das Produkt an das Netz angeschlossen werden darf.

WARNUNG – Wichtige

Sicherheitsanweisungen.

Die Spannungsversorgung unterbrechen, bevor Montage- oder Instandhaltungsarbeiten an dieser Steuerungseinheit und den damit verbundenen Komponenten vorgenommen werden. Diese Steuerungseinheit und die verbundenen Komponenten dürfen ausschließlich von fachlich qualifiziertem Personal (d. h. einem Elektriker) montiert werden. Die elektrische Installation ist gemäß den lokal geltenden relevanten Gesetzesvorschriften vorzunehmen.

TECHNISCHE DATEN

Thermostat ETR2-1550:

Spannungsversorgung230 V AC \pm 10%, 50/60 Hz
Ausgangsrelais (NO)16 A
Ein/Aus-Differenz0,3 °C
Temperaturskala0/+10 °C
Nachlaufzeit0-5 Std.
Umgebungstemperatur-10/+50 °C
Luftfeuchtigkeit10-95 %
SchutzartIP 20 / Nema 1
Eigenverbrauch3 VA
Gewicht200 g
Abmessungen (H/B/T)86/52/59 mm

Bodenfühler - ETOG-55:

Vorgesehen zur Einbettung im Außenbereich
Erfassung Feuchtigkeit und Temperatur
Einbau Außenbereich
Schutzart IP 68
Umgebungstemperatur -50/+70 °C
Abmessungen H32, Ø60 mm

Bodenfühler - ETOG-56/ETOK-1:


Vorgesehen zur Einbettung im Außenbereich.
Erfassung Feuchte und Temperatur
Einbau Außenbereich
Schutzgrad IP 68
Umgebungstemperatur -50/+70 °C
Abmessungen, Fühler H32, Ø60 mm
Abmessungen, Rohr H78, Ø63,5 mm

Dachrinnenfühler Typ ETOR-55:

Für Montage in Dachrinnen und Regenrohren vorgesehen. Wird in Kombination mit Außenfühler Typ ETF montiert.
Erfassung Feuchtigkeit
Einbau Dachrinnen und Regenrohre
Schutzart IP 68
Umgebungstemperatur -50/+70 °C
Abmessungen (H/B/T) 105/30/13 mm

Außenfühler Typ ETF-744/99:

Erfassung Temperatur
Einbau Wandmontage
Umgebungstemperatur -50/+70 °C
Abmessungen (H/B/T) 86/45/35 mm

 HINWEIS: Die Schnee und Eisschmelzanlage wird im Falle von Fühlerdefekt deaktiviert – unabhängig vom Fühlertyp.


FÜHLERINSTALLATION

Bodenfühler ETOG, Abb. 1 + 3:

ür Installation in Freiflächen, auf denen Eis und Schnee häufig ein Problem darstellen. Der Fühler muss horizontal, mit dem Kopf fluchtend in die umgebende Bodenoberfläche eingebettet werden. Das Fühlerkabel ist in Übereinstimmung mit den geltenden Regeln und Vorschriften zu installieren.

HINWEIS: Zum Schutz des Fühlerkabels empfehlen wir nachdrücklich die Anwendung von Kabelrohren. Eine detaillierte Montageanweisung wird mit dem Fühler mitgeliefert. Für ETOG-55, die beiliegende Montageplatte verwenden.

Für ETOG-56, den ETOK-1-Montagesatz verwenden.

 HINWEIS: Vor der ersten Inbetriebnahme die Montageplatte vom ETOG-55 entfernen.

Dachrinnenfühler ETOR, Abb. 2 + 4:

Montage in Dachrinnen oder Regenrohren auf der der Sonne zugewandten Seite des Gebäudes. Die Schaltelemente sind entgegengesetzt der Fließrichtung des Schmelzwassers zu montieren. Eine ausführliche Montageanleitung liegt dem Fühler bei.

Außenfühler ETF, Abb. 2 + 4:

Wird in Verbindung mit Dachrinnenfühler ETOR eingesetzt, kann aber auch separat zur Erfassung der Temperatur angewandt werden. Ist unter dem Dachüberhang auf der Nordseite des Gebäudes zu montieren.

Fühlerkabel:

ETOG und ETOR wird einschl. 10 m Kabel geliefert, das mit herkömmlichem Installationskabel 6x1,5 mm² für ETOG und 4x1,5 mm² für ETOR bis auf ca. 200 m verlängert werden kann. Das Kabel für ETF darf bis zu ca. 50 m lang sein. Fühlerkabel sind gemäß geltenden Vorschriften zu montieren, sie dürfen nicht parallel mit Starkstromkabeln verlegt werden, damit evt. elektrische Störsignale das Fühlersignal nicht beeinflussen können.

Montage des Thermostats

Montage auf DIN-Schiene in zugelassener Schalttafel.

Spannungsversorgung an den Klemmen 1 und 2 anschließen. Die elektrische Installation ist gemäß den lokal geltenden relevanten Gesetzesvorschriften vorzunehmen.

Konfiguration:

ETR2 kann für Eis- und Schneeschmelzen in Freiluftbereichen mit ETOG-Fühlern und in Dachrinne/Regenrohren mit ETOR- und ETF-Fühlern ausgerüstet werden.

• Elektroheizungsregelung mit ETOG

(Abb. 5 & 7):

Einen ETOG-Fühler an die Klemmen 8-14 anschließen.

Heizkabel gem. Abb. 7 an das Ausgangsrelais anschließen.

• Elektroheizungsregelung mit ETOR + ETF

(Abb. 6 + 7):

Einen ETOR-Fühler an die Klemmen 10-14 anschließen.

Achtung: Der rosa und der graue Leiter dürfen nicht angeschlossen werden.

Einen ETF-Fühler an die Klemmen 8-9 anschließen.

Heizkabel gem. Abb. 7 an das Ausgangsrelais anschließen.

Programmieren der Empfindlichkeit:

1. ETR2 ausschalten.
2. Klemmen 8 und 9 mit einem Draht überbrücken.
3. Klemmen 10 und 11 mit einem Draht überbrücken.
4. TIME SET auf max. (Konstant ein) einstellen.
5. TEMP SET auf max. (10) einstellen.
6. Gerät einschalten. Die Betriebs-LED blinkt.
 - a. Die LEDs für TEMP, MOIST und RELAY leuchten konstant, und zeigen die vom Werk eingestellte Empfindlichkeitsstufe an.
7. Empfindlichkeitsstufe konfigurieren. „TIME SET“-Drehknopf auf 1-5 (1 = min., 2 = niedrig, 3 = normal/Werkeinstellung, 4 = hoch, 5 = max.) einstellen.
 - a. Die Leuchtfolge der LEDs zeigt die konfigurierte Empfindlichkeit an (siehe untenstehende Übersicht).
8. Gerät ausschalten, und die gewünschten Einstellungen für Temperatur (TEMP SET) und Nachlaufzeit (TIME SET) vornehmen.
9. Die Brückendrähte von den Klemmen 8 und 9 sowie 10 und 11 entfernen.
10. Temperaturfühler und Feuchtigkeitsfühler normal installieren.

Den „TIME SET“-Drehknopf auf 1-5 einstellen.

Die Leuchtfolge der LEDs zeigt die konfigurierte Empfindlichkeit an:

TIME SET Drehknopf	Empfindlichkeitsstufe	LED für „TEMP“	LED für „MOIST“	LED für „RELAY“
1	Minimum	EIN	AUS	AUS
2	Niedrig	EIN	EIN	AUS
3	Werkeinstellung	EIN	EIN	EIN
4	Hoch	AUS	EIN	EIN
5	Maximum	AUS	AUS	EIN

Anschluss (Abb. 3):

Klemme	Farbcode	Anschluss
1, 2		Versorgungsspannung, 230V AC 50/60 Hz
5, 7		Ausgangsrelais, 16 A Heizkabel (Abb. 7)
8, 9	Grau/Rosa (1/2)	Temperaturfühler 1, ETOG oder ETF
10, 11	Gelb/Weiß (5/6)	Feuchtfühler, ETOG oder ETOR
13, 14	Braun/Grün (3/4)	Fühlerheizung ETOG oder ETOR



Achtung: Der rosa und der graue Leiter dürfen bei der Installation von Typ ETOR nicht benutzt werden.

Die in Katalogen, Prospekten und anderen schriftlichen Unterlagen, wie z.B. Zeichnungen und Vorschlägen enthaltenen Angaben und technischen Daten sind vom Käufer vor Übernahme und Anwendung zu prüfen. OJ behält sich das Recht vor, ohne vorherige Bekanntmachung im Rahmen des Angemessenen und Zumutbaren Änderungen an ihren Produkten – auch an bereits in Auftrag genommenen – vorzunehmen. Alle in dieser Publikation enthaltenen Warenzeichen sind Eigentum der jeweiligen Firmen. OJ und alle OJ Logos sind Warenzeichen der OJ Electronics A/S. Alle Rechte vorbehalten.

Umwelt und Wiederverwertung



Helfen Sie mit, die Umwelt zu schützen, und entsorgen Sie Verpackung und gebrauchte Produkte auf umweltgerechte Weise.

Entsorgung des gebrauchten Produkts

Produkte mit diesem Kennzeichen dürfen nicht mit herkömmlichem Hausmüll entsorgt werden, sondern müssen getrennt gemäß den lokal geltenden Regeln eingesammelt werden.

Abbildungen

Abb. 1. Montage des einzubetonierenden Fühlers
 1 Fühler
 2 Montagebeslag
 3 Heizelement

Abb. 2. Montage des Dachrinnenfühlers ETOR und des Außenfühlers ETF
 1 Thermostat ETR2
 2 Dachrinnenfühler
 3 Außenfühler

OJ ELECTRONICS A/S

Stenager 13B · DK-6400 Sønderborg
 Tel.: +45 73 12 13 14 · Fax +45 73 12 13 13
 oj@ojelectronics.com · www.ojelectronics.com

Français

Le contrôleur électronique ETR2 utilisé pour la fonte de neige et glace fonctionne de façon autonome et économique sur des petites surfaces extérieures et dans les gouttières. La glace se forme en cas de basses températures et d'humidité. L'ETR2 détecte aussi bien une basse température que de l'humidité. Le système de chauffage démarrera uniquement si ces 2 paramètres sont détectés. L'ETR2 est l'idéal pour contrôler des câbles chauffants électriques.

Gamme de produits

ETR2-1550	Thermostat.
ETOG-55	Sonde de sol pour détecter l'humidité et la température.
ETOG-56/	
ETOK-1	Sonde de sol encastrée pour détecter l'humidité et la température.
ETOR-55	Sonde de gouttière pour détecter l'humidité.
ETF-744/99	Sonde extérieure pour détecter la température.

Homologation CE

OJ Electronics A/S déclare par les présentes que le produit est fabriqué en conformité à la directive européenne 89/336/CEE (et amendements subséquents) concernant la compatibilité électromagnétique et à la directive 2006/95/CEE relative à des équipements électriques conçus pour utilisation avec certaines limites de tension.

Normes appliquées

EN 61000-6-3, EN 61000-6-2, EN 60730-1 et EN 60730-2-9.

Ce produit ne peut être utilisé que si toute son installation respecte les présentes directives.

Le produit bénéficie d'une garantie du fabricant s'il est installé conformément aux présentes instructions et à la législation en vigueur.

Si le produit a été endommagé de quelque manière que ce soit, par exemple lors du transport, il doit être contrôlé et vérifié par du personnel autorisé avant tout raccordement à l'alimentation électrique.

AVERTISSEMENT – Instructions importantes pour la sécurité

Toujours débrancher la source d'alimentation avant d'exécuter des travaux d'installation ou d'entretien de ce contrôleur ou de tout autre des composants qui y sont raccordés. Ce contrôleur et les composants qui y sont raccordés ne devraient être installés que par des électriciens qualifiés. L'installation électrique doit être exécutée conformément aux règles locales applicables.

Caractéristiques techniques

Thermostat ETR2-1550 :

Tension d'alimentation	230 V CA ±10 %, 50-60 Hz
Relais de sortie (NO).....	16 A
Différentiel on/off (marche-arrêt)	0.3 °C
Plage de température	0/+10 °C
Durée de fonctionnement.....	0-5 heures
Température ambiante.....	-10/+50 °C
Humidité de l'air ambiant	10-95 %
Norme de l'enceinte	IP 20 / Nema 1
Puissance consommée	3 VA
Poids	200 g
Dimension H/L/P	86/52/59 mm

Sonde encastrée de type ETOG-55 :

Conçue pour être encastrée dans des surfaces extérieures.
 Détection Humidité et température
 Montage Espace extérieur
 Norme de l'enceinte IP 68
 Température ambiante..... -50/+70 °C
 Dimensions..... H 32, Ø 60 mm

Sonde de sol - ETOG-56/ETOK-1 :

Conçue pour être encastrée dans des surfaces extérieures.
 Détection Humidité et température
 Montage Surfaces extérieures
 Norme du boîtier IP 68
 Température ambiante -57/+158 °F / -50/+70 °C
 Dimensions, sonde H 32, Ø 60 mm
 Dimensions, tube H78, Ø 63,5 mm

Sonde de gouttière de type ETOR-55 :

Conçue pour être montée dans une gouttière ou dans le tuyau de descente d'eaux pluviales. Est utilisée avec la sonde extérieure ETF.
 Détection Humidité
 Montage
 Gouttière ou tuyau de descente d'eaux pluviales
 Norme de l'enceinte IP 68
 Température ambiante..... -50/+70°C
 Dimension H/L/P 105/30/13 mm

Sonde extérieure de type ETF-744/99 :

Détection Température
 Montage Mural
 Température ambiante..... -50/+70 °C
 Dimension H/L/P 86/45/35 mm



NOTE : Le système de fonte de la neige et de la glace est désactivé si une sonde tombe en panne - peu importe le type de sonde.

INSTALLATION DES SONDES

Sonde de sol ETOG, fig. 1 + 3:

Pour installation dans les surfaces extérieures où la glace et la neige sont un problème récurrent. La sonde doit être encastrée à l'horizontale avec le dessus affleurant la surface. Le câble de la sonde doit être installé conformément aux règles en vigueur.

REMARQUE : Nous recommandons fortement l'utilisation de conduites électriques pour protéger le câble de la sonde. Des instructions détaillées pour l'installation sont fournies avec la sonde.

Avec l'ETOG-55, utilisez la plaque d'installation qui l'accompagne.

Avec l'ETOG-56, utilisez le kit de montage ETOK-1.



REMARQUE : Enlevez la plaque d'installation de l'ETOG-55 avant le démarrage initial.

Sonde de gouttière ETOR, fig. 2 + 4:

Pour être installée dans une gouttière ou un tuyau de descente d'eaux pluviales du côté ensoleillé du bâtiment. Il est important de s'assurer que les éléments contacts de la sonde font face au flux de l'eau de fonte. Des instructions détaillées pour l'installation sont fournies avec la sonde.

Sonde d'extérieur ETF, fig. 2 + 4:

Pour une utilisation combinée avec la sonde de gouttière ETOR. Peut être également utilisée séparément pour la détection de la température uniquement. La sonde doit être montée sur le mur, sous l'avant-toit du côté nord du bâtiment.

Câbles des sondes

ETOG et ETOR sont fournies avec 10 m de câble qui peut être allongé jusqu'à environ 200 m en utilisant du câble d'installation standard : 6x1.5 mm² pour ETOG et 4x1.5 mm² pour ETOR. La longueur du câble de la sonde ETF peut être allongé jusqu'à environ 50 m.

Les câbles des sondes doivent être installés conformément aux règles en vigueur. Ils ne doivent jamais être installés en parallèle à des câbles de puissance, car de l'interférence électrique peut altérer le signal de la sonde.

Installation du thermostat

Le thermostat doit être installé sur Rail-DIN. Raccorder la tension d'alimentation aux bornes 1 et 2. L'installation électrique doit être exécutée conformément aux règles locales applicables.

Paramètres

L'ETR2 peut être utilisé pour la fonte de la glace et de la neige sur des surfaces extérieures conjointement avec les sondes ETOG ou dans les gouttières/tuyaux de descente d'eaux pluviales conjointement avec les sondes ETOR et ETF.

• Contrôle de chauffage électrique avec ETOG (fig. 5 + 7) :

Raccordez 1 sonde ETOG aux bornes 8-14. Raccordez le câble chauffant au relais de sortie comme montré à la fig. 7.

• Contrôle de chauffage électrique avec ETOR + ETF (fig. 6 + 7) :

Raccordez 1 sonde ETOR aux bornes 10-14. Notez que les fils rose et gris ne doivent pas être raccordés. Raccordez 1 sonde ETF aux bornes 8 et 9. Raccordez le câble chauffant au relais de sortie comme montré à la fig. 7.

Comment programmer la sensibilité :

1. Coupez l'alimentation du ETR2.
2. Raccordez un fil entre les bornes 8 et 9.
3. Raccordez un fil entre les bornes 10 et 11.
4. Tournez le bouton TIME SET (réglage de l'heure) à la position max (marche continue).
5. Tournez le bouton TEMP SET (réglage de la température) à la position max (10).
6. Branchez l'alimentation. La DEL ON (marche) clignotera.
 - a. Les DEL TEMP, MOIST et RELAY (température, humidité et relai) seront allumées en continu indiquant les réglages d'usine pour le niveau de sensibilité.
7. Programmez le niveau de sensibilité. Tournez le bouton TIME SET (réglage de l'heure) à 1-5 (1=min, 2=bas, 3=normal/réglage d'usine, 4=élevé, 5=max).
 - a. La combinaison de DEL allumées indiquera la sensibilité programmée (voir le tableau plus bas).
8. Coupez l'alimentation et ajustez les réglages requis pour la température (TEMP SET) et le délai après marche (TIME SET).
9. Enlevez les fils entre les bornes 8 et 9, et 10 et 11.
10. Installez les sondes de température et d'humidité de façon normale.

Tournez le bouton TIME SET (réglage de l'heure) à 1-5.

La combinaison de DEL allumées indiquera la sensibilité programmée :

TIME SET bouton réglage heure	Niveau de sensibilité	DEL de "TEMP"	DEL de "MOIST"	DEL de "RELAY"
1	Minimum	Marche	Arrêt	Arrêt
2	Bas	Marche	Marche	Arrêt
3	Réglage d'usine	Marche	Marche	Marche
4	Élevé	Arrêt	Marche	Marche
5	Maximum	Arrêt	Arrêt	Marche

CONNEXIONS (figure 3)

Bornes	Code de couleur	Connexions
1, 2		Tension d'alimentation, 230 V CA 50/60 Hz
5, 7		Relais de sortie, 16 A Câble chauffant (fig. 7)
8, 9	gris/rose (1/2)	Sonde de température 1 ETOG ou ETF
10, 11	jaune/blanc (5/6)	Sonde d'humidité, ETOG ou ETOR
13, 14	brun/vert (3/4)	Chauffage de sonde, ETOG ou ETOR



Ayez conscience que l'absence d'un contrôle d'humidité entraînera une forte consommation d'énergie et donc des coûts importants.

OJ ne peut en aucun cas être tenue responsable des éventuelles erreurs dans les catalogues, les brochures et autre matériel imprimé. OJ se réserve le droit de modifier ses produits sans préavis. Cela vaut aussi pour les produits déjà en commande, sous réserve, toutefois, que ces modifications n'affectent pas les caractéristiques techniques déjà arrêtées en accord avec le client. Toutes les marques de commerce dans ce matériel sont la propriété des sociétés respectives. OJ et le logotype de OJ sont des marques de commerce de OJ Electronics A/S. Tous droits réservés.

Protection de l'environnement et recyclage



Aidez à la protection de l'environnement en jetant l'emballage et les produits superflus de façon responsable.

Mise au rebut de produits

Les produits marqués de ce symbole ne doivent pas être rebutés avec les déchets domestiques, mais doivent être livrés à un centre de collecte de rebus en conformité avec les règlements locaux en vigueur.

Schémas

Fig. 1. Installation de la sonde encastrée

- 1 Sonde
- 2 Plaque d'installation
- 3 Élément chauffant

Fig. 2. Installation de la sonde de gouttière ETOR et de la sonde extérieure ETF

- 1 Thermostat ETR2
- 2 Sonde de gouttière
- 3 Sonde extérieure

OJ ELECTRONICS A/S

Stenager 13B · DK-6400 Sønderborg
 Tél. : +45 73 12 13 14 · Fax +45 73 12 13 13
 oj@ojelectronics.com · www.ojelectronics.com

Русский

Термостат типа ETR2 представляет собой экономичный электронный контроллер для систем снеготаяния, установленных на открытых площадках и в водостоках. Как правило, лед образуется при низкой температуре и наличии влаги.

ETR2 регистрирует как температуру, так и влажность и система снеготаяния обычно включается только при наличии снега или льда. ETR2 применяется для управления системами электрического кабельного обогрева.

Ассортимент продукции

ETR2-1550	Термостат.
ETOG-55	Датчик влажности и температуры для грунта.
ETOR-55	Датчик влажности для водостоков.
ETOG-56/ ЕТОК-1	Датчик температуры и влажности для грунта.
ETF-744/99	Наружный датчик температуры.

Маркировка CE

Компания OJ Electronics A/S подтверждает, что устройство произведено в соответствии с Директивой Совета 89/336/ЕЕС по электромагнитной совместимости (с последующими изменениями) и Директивой Совета 2006/95/ЕЕС для электрооборудования, используемого в определенном диапазоне напряжения.

Примененные стандарты

EN 61000-6-3, EN 61000-6-2, EN 60730-1 и EN 60730-2-9.

Изделие может использоваться только в том случае, если вся система соответствует действующим правилам по использованию электрооборудования.

Гарантия завода-изготовителя на изделие распространяется только в том случае, если его установка произведена в соответствии с данной инструкцией по эксплуатации и действующими правилами по установке электрооборудования.

Если изделие было каким-то образом повреждено, например, в процессе транспортировки, то перед монтажом и подключением оно должно быть проверено квалифицированным персоналом.

ПРЕДУПРЕЖДЕНИЕ - Важные меры безопасности.

Всегда отключайте питание перед производством любых работ с устройством, связанных с монтажом, настройкой или подключением к нему любых компонентов. Все работы по подключению устройства и его компонентов должны проводиться только квалифицированным персоналом. Монтаж должен производиться в соответствии с действующими правилами по установке электрооборудования.

ТЕХНИЧЕСКИЕ ХАРАКТЕРИСТИКИ

Термостат ETR2-1550:

Напряжение ~230 В ±10 %, 50-60 Гц
Выходное реле (NO)..... 16 А
Перепад температур, активирующий включение/выключение нагрева 0.3 °С
Диапазон температур..... 0/+10 °С
Устанавливаемое время работы в ручном режиме 0-5 часов
Температура окружающей среды. -10/+50 °С
Влажность окружающей среды 10-95 %
Класс защиты корпуса IP 20 / Nema 1
Потребление энергии 3 ВА
Вес 200 г
Размеры В/Ш/Т..... 86/52/59 мм

Датчик для грунта типа ETOG-55:

Предназначен для установки на открытых площадках.
Регистрируемые параметры..... Влажность и температура
Расположение..... Вне помещений
Класс защиты корпуса IP 68
Температура окружающей среды. -50/+70 °С
Размеры Н32, Ø60 мм


Датчик для грунта - ETOG-56/ЕТОК-1:

Предназначен для установки на открытых поверхностях.
Регистрирует..... Влажность и температуру
Монтаж..... Открытые площадки
Класс защиты корпуса IP 68
Температура окружающей среды -57/+158°F /-50/+70°C
Размеры, датчик Н32, Ø60 мм
Размеры, трубка Н78, Ø63.5 мм

Датчик для водостоков типа ETOR-55:

Предназначен для установки в желобах и водостоках. Используется совместно с наружным датчиком температуры типа ETF.
Регистрируемый параметр Влажность
Расположение..... Желоб или водосток
Класс защиты корпуса IP 68
Температура окружающей среды. -50/+70 °С
Размеры В/Ш/Т..... 105/30/13 мм

Наружный датчик температуры типа ETF-744/99:

Регистрируемый параметр Температура
Расположение..... На стене
Температура окружающей среды. -50/+70 °С
Размеры В/Ш/Т..... 86/45/35 мм
 ПРИМЕЧАНИЕ: Система снеготаяния отключается в случае неисправности датчика, независимо от типа датчика.

УСТАНОВКА ДАТЧИКА

Датчик для грунта ETOG, рис. 1 + 3:


Устанавливается на открытых площадках, где снег и лед являются регулярной проблемой. Датчик должен быть установлен горизонтально заподлицо с окружающей поверхностью.

Кабель датчика должен быть установлен в соответствии с действующими правилами.

ПРИМЕЧАНИЕ: Мы настоятельно рекомендуем использовать изолированную трубку для защиты кабеля датчика. Подробная инструкция по установке поставляется вместе с датчиком.

С датчиком ETOG-55 используйте прилагаемую установочную пластину.

С датчиком ETOG-56 используйте прилагаемый комплект для установки ЕТОК-1.

 ПРИМЕЧАНИЕ: Перед первым включением системы удалите установочную пластину с датчика ETOG-55.

Датчик для водостоков ETOR, рис. 2 + 4:

Устанавливается в желобе или водостоке на солнечной стороне здания. Чувствительные элементы датчика располагают по направлению тока талой воды. Вместе с датчиком поставляется подробная инструкция по его установке.

Наружный датчик температуры ETF, рис. 2 + 4:

Устанавливается в комбинации с датчиком для водостоков ETOR, но может устанавливаться отдельно, как датчик температуры. Монтируется под свесами крыши на северной стороне здания.

Кабели датчика:

В комплект поставки датчиков ETOG и ETOR входит 10 м кабель, который можно наращивать до 200 м, используя обычный установочный кабель 6x1.5 мм² для ETOG и 4x1.5 мм² для ETOR. Кабель датчика ETF может быть удлинён до 50 м. Кабели датчиков должны устанавливаться в соответствии с действующими правилами. Не допускается прокладывать кабели датчиков параллельно с силовыми кабелями, т.к. они могут индуцировать ложные сигналы и тем самым нарушать нормальную работу термостата.

Установка термостата

Термостат монтируется на DIN-шину в распределительном щитке. Питание подключается к клеммам 1 и 2. Установка и подключение должны производиться в соответствии с действующими правилами.

Подключение:

Термостат ETR2 может использоваться для снеготаяния и предотвращения обледенения на открытых площадках при подключении датчиков ETOG или в желобах/водостоках при подключении датчиков ETOR и ETF.

- **Управление электрообогревом с датчиком ETOG (рис. 5 + 7):**
Подключите 1 датчик ETOG к клеммам 8-14. Подключите нагревательный кабель к выходному реле, как показано на рис. 7.
- **Управление электрообогревом с датчиками ETOR + ETF (рис. 6 + 7):**
Подключите 1 датчик ETOR к клеммам 10-14. Обратите внимание, что розовый и серый провода не должны подключаться. Подключите 1 датчик ETF к клеммам 8 и 9. Подключите нагревательный кабель к выходному реле, как показано на рис. 7.

Порядок изменения уровня чувствительности:

1. Снимите питание с ETR2.
2. Поставьте перемычку на клеммы 8 и 9.
3. Поставьте перемычку на клеммы 10 и 11.
4. Установите кнопку TIME SET на максимальное значение (Constant on)
5. Установите кнопку TEMP SET на максимальное значение (10)
6. Подайте питание на ETR2. Светодиод ON будет мигать.
 - а. Светодиоды TEMP, MOIST и RELAY будут постоянно гореть в соответствии с заводскими установками уровня чувствительности влажности.
7. Установите необходимый уровень чувствительности влажности. Установите кнопку TIME SET на значение 1-5 (1=минимальный, 2=низкий, 3=нормальный/заводская установка, 4=высокий, 5=максимальный).
 - а. Комбинация индикации светодиодов укажет установленный уровень чувствительности (см. таблицу ниже).


- Снимите питание и установите необходимые установки температуры кнопкой (TEMP SET) и времени принудительного нагрева кнопкой (TIME SET).
- Удалите перемычки с клемм 8-9 и 10-11.
- Подключите датчики температуры и влажности в штатном режиме.

Установите кнопку TIME SET на значение 1 – 5. Комбинация индикации светодиодов покажет установленный уровень чувствительности:

Кнопка TIME SET	Уровень чувствительности	Светодиод "TEMP"	Светодиод "MOIST"	Светодиод "RELAY"
1	Минимальный	ВКЛ	ВЫКЛ	ВЫКЛ
2	Низкий	ВКЛ	ВКЛ	ВЫКЛ
3	Заводская установка	ВКЛ	ВКЛ	ВКЛ
4	Высокий	ВЫКЛ	ВКЛ	ВКЛ
5	Максимальный	ВЫКЛ	ВЫКЛ	ВКЛ

Подключение (рис 3)


Клеммы	Цвет проводов	Что подключается
1, 2		Питание ~230 В, 50/60 Гц
5, 7		Выходное реле, 16 А Нагревательный кабель (рис. 7)
8, 9	серый/розовый (1/2)	1 датчик температуры, ETOG или ETF
10, 11	желтый/белый (5/6)	Датчик влажности, ETOG или ETOR
13, 14	коричневый/зеленый (3/4)	Нагревательный элемент, ETOG или ETOR

 Обратите внимание, что с датчиком ETOR розовый и серый провода не подключаются.

OJ не несет ответственности за возможные ошибки в каталогах, брошюрах и других печатных материалах.

OJ оставляет за собой право изменять свою продукцию без предварительного уведомления. Данное право также относится к уже заказанной продукции при условии, что эти изменения могут быть сделаны без необходимых дополнений в уже согласованных спецификациях. Все торговые марки в этом материале являются собственностью соответствующих компаний. OJ и логотип OJ являются торговыми марками компании OJ Electronics A/S. Все права защищены.

Защита окружающей среды и утилизация

 Помогите нам защитить окружающую среду, утилизируя упаковку и ненужную продукцию в соответствии с действующими правилами.

Утилизация отходов

Отходы, имеющие данный символ не допускается размещать вместе с бытовым мусором. Они должны доставляться в специализированные центры утилизации в соответствии с действующими правилами.

Рисунки

Рис. 1. Установка датчика для грунта

- Датчик
- Установочная пластина
- Нагревательный элемент

Рис. 2. Установка датчика для водостоков ETOR и наружного датчика температуры ETF

- Термостат ETR2
- Датчик для водостоков
- Наружный датчик температуры

OJ ELECTRONICS A/S

Stenager 13B · DK-6400 Sønderborg
Tel.: +45 73 12 13 14 · Fax +45 73 12 13 13
oj@ojelectronics.com · www.ojelectronics.com

Польский

ETR2 to elektroniczny termostat, który umożliwia ekonomiczne usuwanie śniegu i lodu z rynien dachowych i powierzchni gruntowych poprzez jego roztopianie. Połączenie niskiej temperatury i wilgoci powoduje tworzenie się lodu. ETR2 mierzy temperaturę oraz wilgotność i uruchamia system rozpuszczania śniegu i lodu tylko w razie wykrycia jego obecności. ETR2 nadaje się do sterowania działaniem elektrycznych przewodów grzewczych.

Asortyment produktów

ETR2-1550	Termostat.
ETOG-55	Czujnik gruntowy i wilgotności do osadzania w podłożu.
ETOG-56/ ETOK-1	Gruntowy czujnik temperatury i wilgotności do osadzania w podłożu
ETOR-55	Rynnowy czujnik wilgotności.
ETF-744/99	Zewnętrzny czujnik temperatury.

OZNACZENIE CE

OJ Electronics A/S niniejszym zaświadcza, że wyrób spełnia wymogi Dyrektywy Rady 89/336/WE w sprawie kompatybilności elektromagnetycznej (z późniejszymi zmianami) oraz Dyrektywy Rady 2006/95/WE w sprawie sprzętu elektrycznego przewidzianego do stosowania w określonych granicach napięcia.

Zastosowane normy

EN 61000-6-3, EN 61000-6-2, EN 60730-1 i EN 60730-2-9.

Wyrób może być stosowany wyłącznie wtedy, gdy cała instalacja spełnia warunki obowiązujących dyrektyw.

Gwarancja producenta obowiązuje pod warunkiem zainstalowania wyrobu w sposób zgodny z niniejszą instrukcją oraz aktualnymi przepisami. Jeśli produkt uległ jakimkolwiek uszkodzeniu, np. w czasie transportu, musi przed podłączeniem zasilania zostać sprawdzony przez upoważniony do tego personel.

UWAGA – Ważne wskazówki dotyczące bezpieczeństwa.

Przed przystąpieniem do prac montażowych lub konserwacyjnych należy zawsze odłączyć zasilanie urządzenia i wszystkich podłączonych do niego elementów instalacji. Urządzenie (kontroler) i wszelkie połączone z nim elementy mogą być instalowane wyłącznie przez uprawnionych elektryków. Instalacja elektryczna musi spełniać wymogi obowiązującego prawa.

DANE TECHNICZNE

Termostat ETR2-1550:

Napięcie zasilające .230 V AC ±10 %, 50-60 Hz
Przełącznik wyjściowy (NO).....16 A
Różnica włącz./wyłącz.0.3 °C
Różnica włącz./wyłącz.0/+10 °C
Żądany czas ogrzewania.....0-5 godzin
Temperatura otoczenia.....-10/+50 °C
Wilgotność powietrza w otoczeniu10-95 %
Obudowa.....IP 20 / Nema 1
Zużycie energii3 VA
Waga200 g
Wymiary (wys./szer./głęb.)..... 86/52/59 mm

Czujnik typu ETOG-55 do osadzania w podłożu:

Przeznaczony do osadzania w podłożu na powierzchniach zewnętrznych.
MierzyWilgotność i temperaturę
Montaż Na zewnątrz
Obudowa.....IP 68
Temperatura otoczenia.....-50/+70 °C
Wymiary.....Wys. 32, Ø60 mm


Czujnik gruntowy typu ETOG-56/ETOK-1:

Przeznaczony do osadzania w podłożu na powierzchniach zewnętrznych.
Mierzone wielkościWilgotność i temperatura
Montaż Na zewnątrz
Klasa szczelności obudowyIP 68
Temperatura otoczenia ..-57/+158°F /-50/+70°C
Wymiary czujnikaWys. 32, Ø 60 mm
Wymiary rurki osłonowej ...Wys. 78, Ø 63,5 mm

Czujnik rynnowy typu ETOR-55:

Przeznaczony do montażu w rynnach dachowych i rurach spustowych. Stosowany razem z czujnikiem zewnętrznym typu ETF.
MierzyWilgotność
Montaż W rynnach dachowych i rurach spustowych
Obudowa.....IP 68
Temperatura otoczenia.....-50/+70 °C
Wymiary (wys./szer./głęb.)..... 105/30/13 mm


Czujnik zewnętrzny typu ETF-744/99:

Mierzy Temperaturę
Montaż Do powierzchni ścian
Temperatura otoczenia.....-50/+70 °C
Wymiary (wys./szer./głęb.)..... 86/45/35 mm
 UWAGA: Wystąpienie błędu czujnika – niezależnie od jego typu – powoduje wyłączenie systemu przeciwoblodzeniowego.

MONTAŻ CZUJNIKÓW

Czujnik gruntowy typu ETOG do osadzania w podłożu, rys. 1 + 3:

Przeznaczony do montażu na zewnątrz, w miejscach, w których występowanie śniegu i lodu regularnie powoduje problemy. Powinien być zagłębiony w pozycji poziomej w taki sposób, aby jego górna powierzchnia była równa z powierzchnią podłoża. Przewód czujnika należy zainstalować zgodnie z wymogami obowiązującego prawa. UWAGA: Zalecamy poprowadzenie przewodu w ochronnej rurce. Szczegółowa instrukcja montażu jest dołączona do czujnika. W przypadku czujnika typu ETOG-55, należy wykorzystać dołączoną płytkę instalacyjną. W przypadku czujnika typu ETOG-56, należy wykorzystać zestaw montażowy ETOK-1.

 UWAGA: Przed pierwszym uruchomieniem czujnika ETOG-55 płytkę instalacyjną należy zdemontować.

Czujnik rynnowy ETOR, rys. 2 + 4:

Przeznaczony do montażu w rynnie dachowej lub rurce spustowej po słonecznej stronie budynku. Ważne jest takie umieszczenie elementów kontaktowych czujnika, by stykały się one ze spływającą wodą z rozpuszczonego

śniegu i lodu. Szczegółowa instrukcja montażu jest dołączona do czujnika.

Czujnik zewnętrzny ETF, rys. 2 + 4:

Przeznaczony do łącznego stosowania z czujnikiem rynnowym ETOR. Może również być używany samodzielnie, do pomiaru samej temperatury. Czujnik należy montować pod okapem dachu od północnej strony budynku.

Przewody czujników:

Czujniki ETOG i ETOR są dostarczane z 10-metrowym przewodem, który można przedłużyć do ok. 200 m stosując standardowy przewód instalacyjny: 6x1,5 mm² dla ETOG i 4x1,5 mm² dla ETOR. Przewód czujnika ETF może mieć długość do ok. 50 m. Przewody czujników winny być zainstalowane zgodnie z wymogami obowiązującego prawa. W żadnym wypadku nie mogą być poprowadzone równoległe do przewodów elektrycznych, gdyż interferencja elektryczna mogłaby zakłócać sygnał czujnika.

Montaż termostatu

Termostat powinien być zamontowany na szynie DIN na zaaprobowanym panelu. Zasilanie należy podłączyć do zacisków 1 i 2. Instalacja elektryczna musi spełniać wymogi obowiązującego prawa.

Ustawienia:

ETR2 można zaprogramować na usuwanie śniegu i lodu z powierzchni zewnętrznych – z czujnikami ETOG lub z rynien dachowych/rur spustowych – z czujnikami ETOR i ETF.

• Sterowanie elektrycznym układem grzewczym za pomocą czujnika ETOG (rys. 5+7):

Podłączyć 1 czujnik ETOG do zacisków 8-14. Podłączyć przewód grzewczy do przekaźnika wyjściowego w sposób pokazany na rys. 7.

• Sterowanie elektrycznym układem grzewczym za pomocą czujników ETOR + ETF (rys. 6 + 7):

Podłączyć 1 czujnik ETOR do zacisków 10-14. Przewody różowy i szary powinny pozostać niepodłączone. Podłączyć 1 czujnik ETF do zacisków 8 i 9.

Podłączyć przewód grzewczy do przekaźnika wyjściowego w sposób pokazany na rys. 7.

Programowanie czułości:

- Wyłączyć zasilanie ETR2.
- Połączyć przewodem zaciski 8 i 9.
- Połączyć przewodem zaciski 10 i 11.
- Ustawić pokrętkę TIME SET w pozycji maksymalnej (constantly on).
- Ustawić pokrętkę TEMP SET w pozycji maksymalnej (10).
- Włączyć zasilanie. Dioda ON zacznie migać.
 - Diody TEMP, MOIST i RELAY będą świecić światłem ciągłym, wskazując ustawienie fabryczne poziomu czułości.
- Zaprogramować poziom czułości. Ustawić pokrętkę TIME SET w pozycji od 1 do 5 (1=minimalny, 2=niski, 3=normalny/ustawienie fabryczne, 4=wysoki, 5=maksymalny).
 - Kombinacja diod będzie wskazywać zaprogramowaną czułość (zgodnie z poniższą tabelą).
- Wyłączyć zasilanie i ustawić żądaną temperaturę (TEMP SET) oraz czas ogrzewania po usunięciu lodu (TIME SET).
- Zdemontować przewody łączące zaciski 8 i 9 oraz 10 i 11.
- Zamontować czujniki temperatury i wilgotności w zwykły sposób.

Ustawić pokrętkę TIME SET w pozycji od 1 do 5. Kombinacja diod będzie wskazywać zaprogramowany poziom czułości:

Pokrętkę TIME SET	Poziom czułości	Dioda „TEMP”	Dioda „MOIST”	Dioda „RELAY”
1	Minimalny	Włączona	WYŁ.	WYŁ.
2	Niski	Włączona	Włączona	WYŁ.
3	Ustawienie fabryczne	Włączona	Włączona	Włączona
4	Wysoki	WYŁ.	Włączona	Włączona
5	Maksymalny	WYŁ.	WYŁ.	Włączona

Oprzewodowanie (rys. 3):

Zacisk	Oznaczenie kolorystyczne	Oprzewodowanie
1, 2		Napięcie zasilające, 230 V AC 50/60 Hz
5, 7		Przełącznik wyjściowy, 16 A Przewód grzewczy (rys.7)
8, 9	szary/różowy (1/2)	Czujnik temperatury 1, ETOG lub ETF
10, 11	żółty/biały (5/6)	Czujnik wilgotności, ETOG lub ETOR
13, 14	brązowy/zielony (3/4)	Ogrzewanie czujnika, ETOG lub ETOR



Przewody czujnika ETOR w kolorze różowym i szarym muszą pozostać niepodłączone.

OJ nie ponosi odpowiedzialności za ewentualne błędy w katalogach, broszurach i innych materiałach drukowanych. OJ zastrzega sobie prawo do wprowadzania zmian w swoich produktach bez uprzedniego powiadomienia, w tym w produktach już zamówionych, bez zmiany już uzgodnionych specyfikacji. Wszystkie znaki towarowe w tym materiale są własnością dotyczących firm. OJ i logo OJ są znakami towarowymi OJ Electronics A/S. Wszelkie prawa zastrzeżone.

Ochrona środowiska i utylizacja



Pomóż chronić środowisko, utylizując opakowanie oraz wyrób w odpowiedzialny sposób.

Utylizacja wyrobu

Produkty oznaczone tym symbolem nie nadają się do utylizacji razem z odpadami z gospodarstwa domowego. Należy je przekazywać do punktów odbioru odpadów zgodnie z obowiązującymi lokalnymi przepisami.

Rysunki

Rys. 1. Montaż czujnika osadzanego w podłożu

- Czujnik
- Płytki instalacyjna
- Element grzewczy

Rys. 2. Montaż czujnika rynnowego ETOR i zewnętrznego ETF

- Termostat ETR2
- Czujnik rynnowy
- Czujnik zewnętrzny

OJ ELECTRONICS A/S

Stenager 13B · DK-6400 Sønderborg
Tel.: +45 73 12 13 14 · Fax +45 73 12 13 13
oj@ojelectronics.com · www.ojelectronics.com

Italiano

Il modello ETR2 è un termostato elettronico che consente una liquefazione economica di ghiaccio e neve in zone esterne e grondaie. La formazione del ghiaccio è dovuta a una combinazione di basse temperature e di umidità. ETR2 rileva la temperatura e l'umidità, e il sistema di liquefazione della neve verrà generalmente attivato soltanto in presenza di neve o ghiaccio. ETO2 è ideale per il controllo di cavi riscaldanti elettrici.

Gamma di prodotti

ETR2-1550	Termostato.
ETOG-55	Sensore da terreno per la rilevazione di temperatura e umidità.
ETOG-56/	
ETOK-1	Sensore incorporato nel terreno per la rilevazione di umidità e temperatura.
ETOR-55	Sensore a grondaia per la rilevazione dell'umidità.
ETF-744/99	Sensore da esterni per la rilevazione della temperatura.

Contrassegno CE

Con la presente, OJ Electronics A/S dichiara che il prodotto è realizzato in conformità alla Direttiva del Consiglio 89/336/CEE relativa alla compatibilità elettromagnetica (e successivi emendamenti) nonché la Direttiva del Consiglio 2006/95/CEE concernente il materiale elettrico destinato ad essere adoperato entro taluni limiti di tensione.

Standard applicati

EN 61000-6-3, EN 61000-6-2, EN 60730-1 e EN 60730-2-9.

L'uso del prodotto è consentito solo se l'intera installazione è conforme alle direttive vigenti.

Il prodotto usufruisce della garanzia del fabbricante solo se è stato installato in conformità alle presenti istruzioni e alle norme vigenti.

Nel caso in cui il prodotto abbia subito danni di qualsiasi genere, ad esempio durante il trasporto, prima di essere collegato all'alimentazione elettrica dovrà essere ispezionato e controllato da personale autorizzato.

ATTENZIONE - Importanti istruzioni relative alla sicurezza

Prima di iniziare i lavori di installazione o di manutenzione di questa unità di controllo o di qualsiasi componente ad essa collegato, disinserire sempre l'alimentazione elettrica. L'installazione di questa unità di controllo e dei componenti ad essa collegati deve essere effettuata esclusivamente da un elettricista qualificato. L'installazione elettrica deve essere eseguita in conformità alle norme locali vigenti.

SPECIFICHE TECNICHE

Termostato ETR2-1550:

Tensione di alimentazione	230 V c.a. ±10 %, 50-60 Hz
Relè uscita (normalmente aperto): 16 A
Differenziale on/off 0,3 °C
Intervallo di temperatura 0/+10 °C
Durata di funzionamento 0-5 ore
Temperatura ambiente -10/+50 °C
Umidità aria ambiente 10-95 %
Scatola di protezione IP 20 / Nema 1
Potenza assorbita 3 VA
Peso 200 g
Dimensioni Alt./Largh./Prof. 86/52/59 mm

Sensore integrato modello ETOG-55:

Progettato per essere integrato in zone esterne.
Rivelazione Umidità e temperatura
Montaggio In zone esterne
Scatola di protezione.....IP 68
Temperatura ambiente.....-50/+70 °C
Dimensioni.....Alt.32, Ø60 mm

Sensore da terreno - ETOG-56/ETOK-1:


Progettato per essere incorporato in superfici esterne.
Rivelazione Di umidità e temperatura
Montaggio In zone esterne
Scatola di protezione.....IP 68
Temperatura ambiente -57/+158 °F / -50/+70 °C
Dimensioni, sensoreAlt.32, Ø60 mm
Dimensioni, tuboAlt.78, Ø63,5 mm

Sensore a grondaia modello ETOR-55:

Progettato per essere montato in grondaie o canali di discesa. Viene utilizzato insieme al sensore per esterni modello ETF.
Rivelazione Umidità
Montaggio Grondaia o canale di discesa
Scatola di protezione.....IP 68
Temperatura ambiente.....-50/+70 °C
Dimensioni Alt./Largh./Prof. 105/30/13 mm

Sensore per esterni modello ETF-744/99:

Rivelazione Temperatura
Montaggio Parete
Temperatura ambiente.....-50/+70 °C
Dimensioni Alt./Largh./Prof. 86/45/35 mm

 **NOTA BENE:** Il sistema di liquefazione di neve e ghiaccio viene disattivato in caso di mancato funzionamento del sensore, di qualunque tipo esso sia.

INSTALLAZIONE DEL SENSORE


Sensore da terreno ETOG, fig. 1 + 3:

Per installazione in zone esterne dove si verificano spesso problemi di neve e ghiaccio. Il sensore deve essere incorporato orizzontalmente con la parte superiore a livello dell'ambiente circostante.

Il cavo del sensore deve essere installato in conformità alle norme vigenti.
NOTA BENE: Raccomandiamo vivamente di utilizzare guaine per cavi per proteggere il cavo del sensore. Per istruzioni più dettagliate in merito all'installazione si rimanda alla documentazione del sensore.

Con il modello ETOG-55, utilizzare la piastra di installazione fornita.

Con il modello ETOG-56, utilizzare il kit di montaggio ETOK-1.

 **NOTA BENE:** Prima dell'avvio iniziale, togliere la piastra di installazione da ETOG-55.

Sensore a grondaia ETOR, fig. 2 + 4

Per installazione in una grondaia o in un canale di discesa sul lato soleggiato dell'edificio. È importante assicurarsi che gli elementi di contatto del sensore siano rivolti in senso contrario al flusso dell'acqua di scolo. Per istruzioni più dettagliate relative all'installazione si rimanda alla documentazione del sensore.

Sensore per esterni ETF, fig. 2 + 4:

Si usa insieme al sensore a grondaia ETOR. Può anche essere utilizzato separatamente per la rilevazione della sola temperatura. Il sensore deve essere montato sulla parete sotto alle grondaie sul lato nord della costruzione.

Cavi per sensore

I sensori ETOG e ETOR vengono forniti con 10 m di cavo, che possono essere prolungati fino a circa 200 m utilizzando del normale cavo per installazioni: 6x1,5 mm² per il modello ETOG e 4x1,5 mm² per il modello ETOR. Il cavo del modello ETF può avere una lunghezza massima di circa 50 m. I cavi del sensore devono essere installati in conformità alle norme vigenti.

Non devono essere mai installati tenendoli paralleli a cavi di corrente elettrica, in quanto le interferenze potrebbero distorcere il segnale del sensore.

Installazione del termostato

Il termostato deve essere montato su binario DIN in un pannello omologato.
Collegare la tensione di alimentazione ai terminali 1 e 2. L'installazione elettrica deve essere eseguita in conformità alle norme locali vigenti.

Impostazione

Il controller ETR2 può essere impostato per la liquefazione di ghiaccio e neve in zone esterne con i sensori ETOG, oppure in grondaie/canali di discesa con i sensori ETOR e ETF.

• Controllo del riscaldamento elettrico con ETOG (fig. 5 + 7):

Collegare 1 sensore ETOG ai terminali 8-14. Collegare il cavo di riscaldamento al relè di uscita come mostrato in fig. 7.

• Controllo del riscaldamento elettrico con ETOR + ETF (fig. 6 + 7):

Collegare 1 sensore ETOR ai terminali 10-14. Si tenga presente che il filo rosa e quello grigio non devono essere collegati. Collegare 1 sensore ETF ai terminali 8 e 9. Collegare il cavo di riscaldamento al relè di uscita come mostrato in fig. 7.

Come programmare la sensibilità:


- Togliere l'alimentazione elettrica al controller ETR2.
- Collegare il terminale 8 al terminale 9 con un filo elettrico.
- Collegare il terminale 10 al terminale 11 con un filo elettrico.
- Portare TIME SET al massimo (attivo in modo costante).
- Portare TEMP SET al massimo (10).
- Ripristinare l'alimentazione elettrica. Il LED di "accesso" (ON) lampeggia.
 - I LED di TEMP, MOIST e RELAY si accenderanno in modo costante per indicare le impostazioni di fabbrica del livello della sensibilità.
- Programmare il livello della sensibilità. Portare il controllo TIME SET in una delle posizioni da 1 a 5 (1=minimo, 2=basso, 3=normale/impostazioni di fabbrica, 4=alto, 5=massimo).
 - La combinazione dei LED indicherà il livello di sensibilità programmato (vedi matrice più sotto).
- Togliere l'alimentazione elettrica e programmare le impostazioni di temperatura (TEMP SET) e di postriscaldamento (TIME SET) desiderate.
- Togliere i fili tra i terminali 8 e 9 e i terminali 10 e 11.
- Installare normalmente il sensore di temperatura e quello dell'umidità.

Portare il controllo TIME SET in una delle posizioni da 1 a 5.
La combinazione dei LED indicherà il livello di sensibilità programmato :

Controllo TIME SET	Livello sensibilità	LED "TEMP"	LED "MOIST"	LED "RELAY"
1	Minimo	ACCESO	SPENTO	SPENTO
2	Basso	ACCESO	ACCESO	SPENTO
3	Impostazioni di fabbrica	ACCESO	ACCESO	ACCESO
4	Alto	SPENTO	ACCESO	ACCESO
5	Massimo	SPENTO	SPENTO	ACCESO


CABLAGGIO (fig. 3)

Terminale	Codice colore	Cablaggio
1, 2		Tensione di alimentazione, 230 V c.a. 50/60 Hz
5, 7		Relè di uscita, 16 A Cavo di riscaldamento (fig.7)
8, 9	grigio/rosa (1/2)	Sensore di temperatura 1, ETOG oppure ETF
10, 11	giallo/bianco (5/6)	Sensore di umidità, ETOG oppure ETOR
13, 14	marrone/verde (3/4)	Riscaldamento del sensore ETOG oppure ETOR

 Si tenga presente che i fili rosa e grigio non devono essere installati con ETOR.

OJ non si assume alcuna responsabilità per eventuali errori nei cataloghi, nelle brochure e in altro materiale a stampa. OJ si riserva il diritto di apportare modifiche senza preavviso ai propri prodotti, compresi quelli già in ordinazione, purché ciò sia possibile senza alterare le specifiche già concordate. Tutti i marchi registrati in questo materiale appartengono alle rispettive società. Il marchio OJ e il logo OJ sono marchi registrati di proprietà di OJ Electronics A/S. Tutti i diritti riservati.

Salvaguardia dell'ambiente e riciclaggio

 Collaborate a proteggere l'ambiente eliminando l'imballaggio e i prodotti superflui in modo responsabile.

Smaltimento dei prodotti

I prodotti contrassegnati con questo simbolo non devono essere eliminati insieme ai rifiuti domestici, ma vanno invece consegnati ad un centro adibito alla raccolta dei rifiuti in conformità alle norme locali vigenti.

Figure

Fig. 1. Installazione del sensore incorporato
1 Sensore
2 Piastra di installazione
3 Elemento riscaldante

Fig. 2. Installazione del sensore a grondaia ETOR e del sensore ETF per esterni
1 Termostato ETR2
2 Sensore a grondaia
3 Sensore per esterni

OJ ELECTRONICS A/S

Stenager 13B · DK-6400 Sønderborg
Tel.: +45 73 12 13 14 · Fax +45 73 12 13 13
oj@ojelectronics.com · www.ojelectronics.com

Česky

ETR2 je elektronický termostat, který se používá pro ekonomické roztávání ledu a sněhu na venkovních površích a v okapech. Led se tvoří díky kombinaci nízké teploty a vlhkosti. ETR2 detekuje teplotu a vlhkost, a systém pro roztávání sněhu se obvykle aktivuje jen na základě přítomnosti sněhu nebo ledu. ETR2 je vhodný pro ovládání elektrických topných kabelů.

Přehled produktu

ETR2-1550	Termostat.
ETOG-55	Zemní čidlo pro detekci teploty a vlhkosti.
ETOR-55	Okapové čidlo pro detekci vlhkosti.
ETOG-56/ ETOK-1	Zapuštěné zemní čidlo pro detekci teploty a vlhkosti.
ETF-744/99	Venkovní čidlo pro detekci teploty.

ZNAČKA CE

Společnost OJ Electronics A/S tímto prohlašuje, že produkt je vyroben v souladu se Směrnicí Evropského parlamentu a Rady 89/336/ES o elektromagnetické kompatibilitě (v aktuálním znění) a Směrnicí Evropského parlamentu a Rady 2006/95/ES o elektrických zařízeních určených pro používání v určitých mezích napětí.

Použité normy

EN 61000-6-3, EN 61000-6-2, EN 60730-1 a EN 60730-2-9.

Produkt smí být používán jen tehdy, pokud kompletní instalace odpovídá aktuálním směrnicím.

Výrobce poskytuje na produkt záruku, pokud je produkt instalován v souladu s tímto návodem a aktuálními předpisy.

Pokud došlo k jakémukoli poškození produktu, například během přepravy, musí být před připojením k napájení zkontrolován autorizovaným pracovníkem.

VAROVÁNÍ – Důležité bezpečnostní pokyny.

Před prováděním instalace nebo údržby této řídicí jednotky nebo libovolných připojených komponent vždy odpojte napájení. Tuto řídicí jednotku a připojené komponenty smí instalovat pouze kvalifikovaný elektrikář. Elektroinstalace musí být provedena v souladu s platnými místními předpisy.

TECHNICKÉ ÚDAJE

Termostat ETR2-1550:

Napájecí napětí.....	230 V AC \pm 10 %, 50-60 Hz
Výstupní relé (spínací).....	16 A
Rozdíl mezi zapnutím/vypnutím	0,3 °C
Teplota při spuštění	0/+10 °C
Doba provozu	0-5 hodin
Okolní teplota	-10/+50 °C
Vlhkost okolního prostředí.....	10-95 %
Krytí	IP 20 / Nema 1
Spotřeba energie	3 VA
Hmotnost.....	200 g
Rozměry V/Š/H.....	86/52/59 mm

Zemní čidlo – typ ETOG-55:

Určeno pro zabudování do venkovních ploch.	
Detekce	Vlhkost a teplota
Montáž.....	Venkovní plocha
Krytí	IP 68
Okolní teplota	-50/+70 °C
Rozměry	V 32, Ø60 mm

Zapuštěné zemní čidlo – ETOG-56/ETOK-1:

Určeno pro zabudování do venkovních ploch.	
Detekce	Vlhkost a teplota
Montáž.....	Venkovní plocha
Pouzdro	IP 68
Okolní teplota	-50/+70 °C
Rozměry, čidlo (V/Ø).....	32/60 mm
Rozměry, trubka (V/Ø)	78/63,5 mm

Okapové čidlo – typ ETOR-55:

Určeno pro montáž do okapu nebo svislého svodu. Používá se společně s venkovním čidlem typu ETF. Detekce	Vlhkost
Montáž.....	Okap nebo svislý svod
Krytí	IP 68
Okolní teplota	-50/+70 °C
Rozměry V/Š/H.....	105/30/13 mm

Venkovní čidlo – typ ETF-744/99:

Detekce	Teplota
Montáž.....	Nástěnná
Okolní teplota	-50/+70 °C
Rozměry V/Š/H.....	86/45/35 mm



POZNÁMKA: Systém odtávání sněhu a ledu se v případě závady čidla deaktivuje – bez ohledu na typ čidla.

INSTALACE ČIDLA

Zemní čidlo ETOG, obr. 1 + 3:

Pro instalaci na venkovních plochách, kde je led a sníh běžným problémem. Čidlo musí být zabudováno horizontálně tak, aby byla jeho horní strana zarovnána s okolním povrchem. Kabel čidla musí být nainstalován v souladu s aktuálně platnými předpisy. POZNÁMKA: Důrazně doporučujeme použít pro ochranu kabelu čidla kabelovody. Podrobné pokyny k instalaci jsou dodávány s čidlem. U modelu ETOG-55 použijte příloženou instalační desku. U modelu ETOG-56 použijte montážní sadu ETOK-1.



POZNÁMKA: Před prvním spuštěním odstraňte instalační desku z ETOG-55.

Okapové čidlo ETOR, obr. 2 + 4:

Instaluje se do okapu nebo svislého svodu na slunné straně budovy. Je důležité zajistit, aby kontakty čidla byly otočeny proti toku sněhové vody. Růžový a šedý kabel se nepoužívají. Podrobné pokyny k instalaci jsou dodávány s čidlem.

Venkovní čidlo ETF, obr. 2 + 4:

Používá se spolu s okapovým čidlem ETOR. Dá se použít také samostatně k detekci samotné teploty. Čidlo je možné namontovat na zeď pod okapy na severní straně budovy.

Kabely čidla

Čidla ETOG a ETOR se dodávají s 10metrovým kabelem, který lze prodloužit přibližně až na 200 m pomocí standardního instalačního kabelu: 6x1,5 mm² pro ETOG a 4x1,5 mm² pro ETOR. Kabel ETF lze prodloužit přibližně až na délku 50 m. Kabely čidla musí být nainstalovány v souladu s aktuálně platnými předpisy. Nesmí se nikdy instalovat paralelně s napájecími kabely, protože elektrické rušení může zkreslit signál čidla.

Instalace termostatu

Termostat se instaluje na DIN lištu do schváleného panelu. Připojte napájecí napětí do svorek 1 a 2. Elektroinstalace musí být provedena v souladu s platnými místními předpisy.

Nastavení

Termostat ETR2 lze nastavit na odtávání ledu a sněhu na venkovních plochách ve spojení s čidly ETOG, nebo ve spojení s čidly ETOR a ETF v okapech a svislých svodech.

• Řízení elektrického vyhřívání s čidlem

ETOG

(obr. 5 + 7):

Zapojte 1 čidlo ETOG do svorek 8-14. Připojte topný kabel k výstupnímu relé podle obr. 7.

• Řízení elektrického vyhřívání s čidly ETOR + ETF

(obr. 6 + 7):

Zapojte 1 čidlo ETOR do svorek 10-14. Růžový a šedý kabel se nepřipojují. Zapojte 1 čidlo ETF do svorek 8 a 9. Připojte topný kabel k výstupnímu relé podle obr. 7.

Postup programování citlivosti:

- Vypněte napájení termostatu ETR2.
- Propojte vodičem svorky 8 a 9.
- Propojte vodičem svorky 10 a 11.
- Otočte knoflík TIME SET na maximální hodnotu (trvale zapnuto).
- Otočte knoflík TEMP SET na maximální hodnotu (10).
- Zapněte napájení. LED dioda ON začne blikat.
 - LED diody TEMP, MOIST a RELAY budou trvale svítit, což znamená, že je zapnuté tovární nastavení úrovně citlivosti.
- Úroveň citlivosti naprogramujete otáčením knoflíku TIME SET na hodnotu 1-5 (1=min., 2=nízká, 3=normální/tovární nastavení, 4=vysoká, 5=max.).
 - Kombinace rozsvícených LED diod bude označovat naprogramovanou citlivost (viz tabulka níže).
- Vypněte napájení a vyberte požadované nastavení teploty (TEMP SET) a doby doběhu (TIME SET).
- Odstraňte vodiče propojující svorky 8 a 9 a svorky 10 a 11.
- Nainstalujte normálním způsobem teplotní čidlo a čidlo vlhkosti.

Otočte knoflík TIME SET na hodnotu 1-5.

Kombinace rozsvícených LED diod bude označovat naprogramovanou citlivost:

w

Knoflík TIME SET	Úroveň citlivosti	LED dioda TEMP	LED dioda MOIST	LED dioda RELAY
1	Minimální	Svítil	Nesvítil	Nesvítil
2	Nízká	Svítil	Svítil	Nesvítil
3	Tovární nastavení	Svítil	Svítil	Svítil
4	Vysoká	Nesvítil	Svítil	Svítil
5	Maximální	Nesvítil	Nesvítil	Svítil

ZAPOJENÍ (obr. 3)

Svorka	Barevné označení	Zapojení
1, 2		Napájecí napětí, 230 V AC 50/60 Hz
5, 7		Výstupní relé, 16 A (obr. 7)
8, 9	šedý/růžový (1/2)	Teplotní čidlo 1, ETOG nebo ETF
10, 11	žlutý/bílý (5/6)	Čidlo vlhkosti, ETOG nebo ETOR
13, 14	hnědý/zelený (3/4)	Čidlo vyhřívání ETOG nebo ETOR



Růžový a šedý kabel se u čidla ETOR nepoužívají.

Společnost OJ nenes odpovědnost za žádné chyby v katalogích, brožurách či jiných tištěných materiálech. Společnost OJ si vyhrazuje právo na úpravy svých produktů bez předchozího upozornění. Platí to rovněž pro již objednané produkty za předpokladu, že tyto úpravy lze provést bez nutnosti následných změn již dohodnutých specifikací. Veškeré ochranné známky v tomto materiálu jsou majetkem příslušných společností. OJ a logo OJ jsou ochranné známky společnosti OJ Electronics A/S. Všechna práva vyhrazena.

Ochrana životního prostředí a recyklace



Pomozte chránit životní prostředí likvidací obalu a postradatelných produktů odpovědným způsobem.

Likvidace produktu

Produkty označené tímto symbolem nesmí být likvidovány společně s běžným domovním odpadem, ale musí být předány do střediska pro sběr odpadů v souladu s platnými místními předpisy.

Obrázky

Obr. 1. Instalace zapuštěného čidla

- 1 Čidlo
- 2 Instalační deska
- 3 Topný prvek

Obr. 2. Instalace okapového čidla ETOR a venkovního čidla ETF

- 1 Termostat ETR2
- 2 Okapové čidlo
- 3 Venkovní čidlo

OJ ELECTRONICS A/S

Stenager 13B · DK-6400 Sønderborg
Tel.: +45 73 12 13 14 · Fax: +45 73 12 13 13
oj@ojelectronics.com · www.ojelectronics.com

Fig. 1

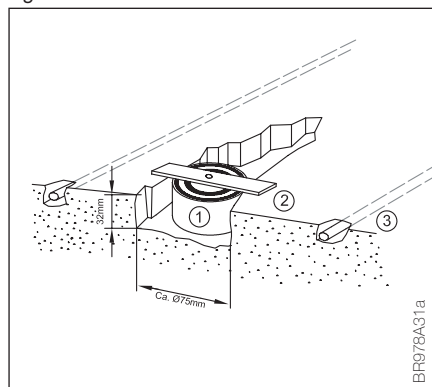


Fig. 2

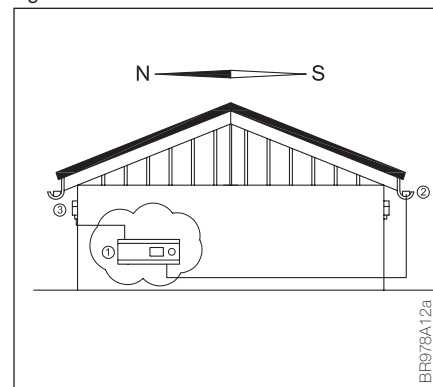


Fig. 3

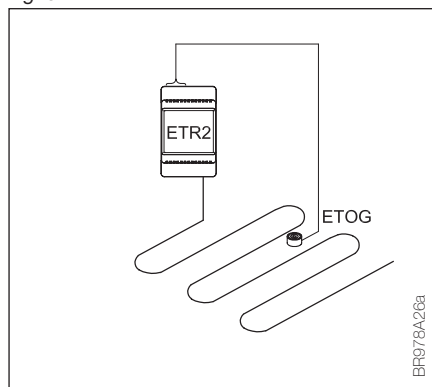


Fig. 4

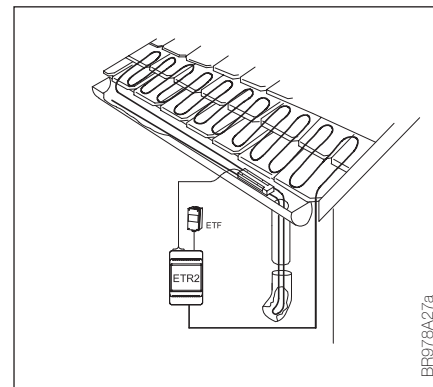


Fig. 5

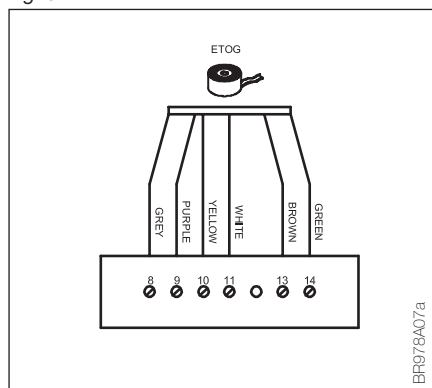


Fig. 6

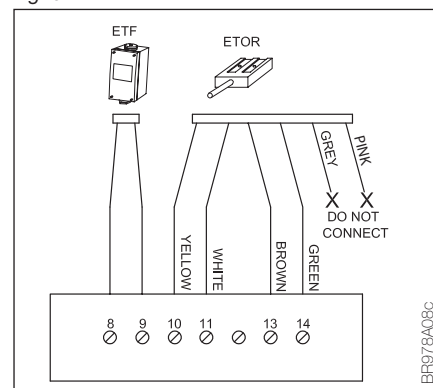


Fig. 7

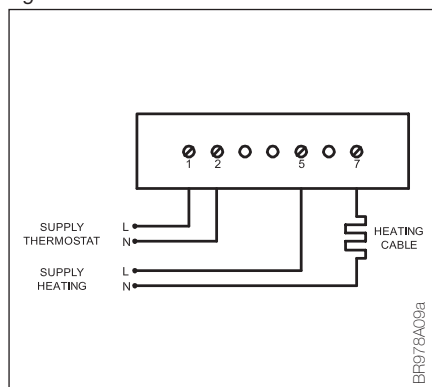
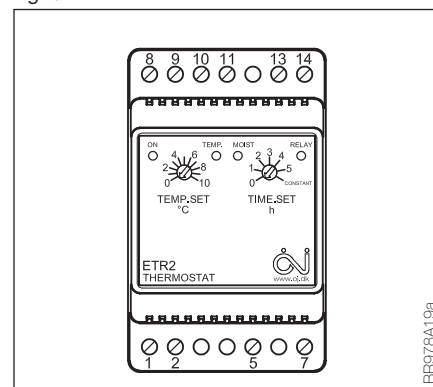


Fig. 8



OJ ELECTRONICS A/S
Stenager 13B · DK-6400 Sønderborg
Tel.: +45 73 12 13 14 · Fax +45 73 12 13 13
oj@ojelectronics.com · www.ojelectronics.com