

## Stilrene indstillinger



## EFRP-900

- Potentiometer

**EFRP-900 er et potentiometer til fjernindstilling af blandt andet temperatur sætpunkter og spjæld position.**

**EFRP-900 er designet til at matche flere europæiske ramme systemer og leveres standard med en ELKO ramme. Derved kan indstillingerne flyttes ud i rummet uden at skæmme installationerne.**

**Med den tydelige 0-100% skala er det enkelt for brugerne at finde den rette indstilling og grundindstillingen kan ikke påvirkes.**

**EFRP-900 er udviklet for at give vores kunder en fordelagtig kombination af høj kvalitet og god æstetik, samtidig med lave levetidsomkostninger.**

### EFRP-900 FUNKTION

#### **Vægmonteret potentiometer**

Med det stilrene design passer EFRP-900 flot ind i ethvert kontormiljø. Kapslingen matcher nogle af de mest gængse installationsmaterialer i Europa.

#### **Tydelig indstilling**

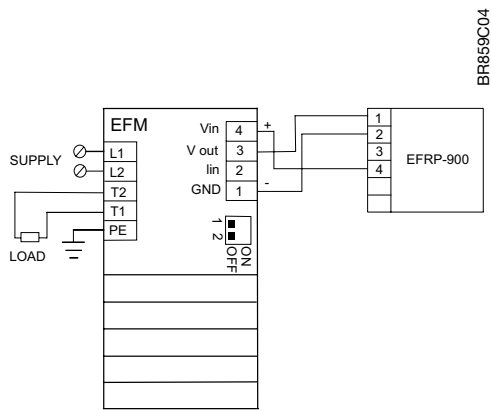
Drejeknappen er let at betjene og skalaen er meget tydelig, hvilket gør EFRP-900 til et meget brugervenligt produkt.

#### **Tilpasset standard effektregulatorer**

EFRP-900 indgår i OJ Electronics program af effektregulatorer til fjernindstilling af den ønskede udgangseffekt.

#### **Inverteret funktion**

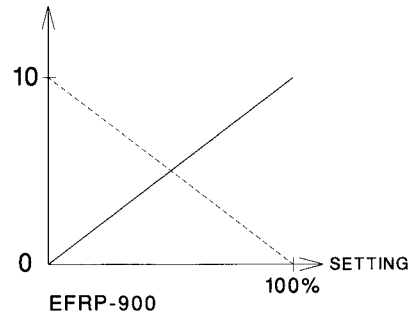
Ved at ændre en jumper indstilling internt i EFRP-900 kan 0-10V DC udgangen ændres til 10-0V DC, hvilket kan være nyttigt ved tvangsstyring af et spjæld eller en ventil, som er normal åben.



Tilslutning

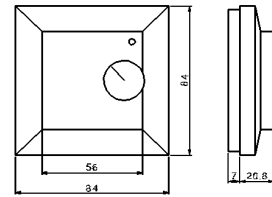
BR859C04

OUTPUT  
SIGNAL  
Y(VDC)

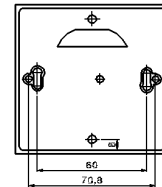


Funktionsdiagram

BR859A11



BR829A04



Mål

## INSTALLATION

### Mekanisk Installation

EFRP-900 monteres på en væg eller på lågen til en el-tavle i et normalt kontormiljø. Den fastgøres med to skruer gennem bagpladen til underlaget.

### Installation af styrekabel

Styrekablet til den eksterne regulator må være op til 50 m. Styrekablet skal installeres således at det ikke ligger sammen med effektkabler, da der kan induceres spændinger i styrekablet, som kan skade regulatoren.

Styrekablet skal ikke være skærmet, men brug af skærmet kabel øger regulatorens immunitet overfor elektrisk støj. Skærmen tilsluttes direkte til installationsjord.

## PRODUKTPROGRAM

TYPE	PRODUKT
EFRP-900	Vægmonteret potentiometer (0-100%)

## TEKNISKE DATA

Forsyningsspænding	14-24V DC eller 24V AC ± 10%, 50/60Hz
Skala	0-100%
Udgangssignal	0-10V DC, max. 2mA
Omgivelsestemperatur	-10/+50°C
Dimensioner (B/D/H)	84 x 27,8 x 84 mm
Kapsling	IP30
Vægt	86 g

### CE mærkning

EFRP-900 overholder kravene i følgende standarder:  
EMC directive  
EN 50081-1  
EN 50082-2