

INSTRUCTIONS

Type EFRP-31

57885 - 02/05 (BJ)



Dansk

ANVENDELSE

EFRP anvendes som ekstern regulator for effektcontrollere type EFS og EFM for regulering af ønsket rumtemperatur i ventilationsanlæg med varmekabler eller som selvstændig regulator for styring af spjæld eller motorventil.

PRODUKTPROGRAM

Produkt	Type
Varmeregulator for DIN-skinne	EFRP-31

Tilbehør:

Universalføler for bl.a. gulv og luft	ETF-144/55
Rumføler for vægmontage	ETF-944/55
Kanalføler med justerbar flange	ETF-1144/55
Dækkasse for vægmontage	ETNK

FUNKTION

EFRP har et temperaturområde på 0/+40°C. Den afgiver et 0-10V DC styresignal proportionalt med temperaturafvigelsen. Proportionalbåndet er justerbart. Styresignalet vil være 10 V, når føleren indikerer en temperatur som svarer til indstillet temperatur -0,5 x P-bånd. Når følertemperaturen svarer til indstillet temperatur +0,5 x P-bånd, vil styresignalet være 0 V.

TEKNISKE DATA

Driftsspænding14-24V DC el. 24V AC ±10%
 Eget forbrugmax. 30 mA
 Temperaturområde0/+40°C
 DC-udgangmax. 2mA, 0-10V DC
 Reguleringsformproportional
 P-Båndjusterbar 1-6°C
 Sparetemperaturjusterbar 3-10°C
 Omgivningstemperatur-10°/+50°C
 Dimension (fig. 4)L/86 x H/52,5 x D/58 mm
 Kapsling tæthedIP30
EFRP serien er vedligeholdelsesfri

CE MÆRKNING

OJ Elektronik A/S erklærer under ansvar, at produktet opfylder Rådets Direktiv 89/336 og efterfølgende ændringer om elektromagnetisk kompatibilitet.

ANVENDTE STANDARDER

EN 50 081-2 og EN 50 082-2.

Produktet må kun tages i brug, når hele installationen opfylder gældende direktivkrav.

Når produktet er installeret i henhold til denne vejledning og gældende installationsforskrifter, er den omfattet af fabriksgaranti.

Hvis produktet har været udsat for beskadigelse, f.eks. under transport, skal det efterses og kontrolleres af kvalificeret personale før produktet tilsluttes forsyningsnettet.

INDSTILLINGER

Proportional bånd

Indstilling foretages i frontpanel i området 1 til 6°C.

Temperatursænkning

Indstilling foretages på frontpanel i området 3 til 10°C.

Rumtemperatur

Indstilling foretages på frontpanel i området 0 til 40°C.

MONTERING

Monteres på DIN-skinne i tavle eller på væg og tilsluttes ekstern føler.

FORSYNING

EFRP forsynes med driftsspænding fra effektcontroller type EFS eller EFM, eller fra separat 24V AC forsyning.

STYRESIGNAL

EFRP-styresignalet (klemme 5 og 7) tilsluttes 0-10V DC klemmerne på effektcontroller type EFS eller EFM, eller spjældmotor/ventilmotor.

EFRP-styresignalet kan ændres til 10-0V (klemme 6 og 7 - fig. 1)

FØLERTILSLUTNING (FIG. 1)

Føler tilsluttes klemme 8 og 9. Følerkabel kan forlænges indtil 50 m med separat kabel. Undgå at følerkabel lægges parallelt med kabler, som kan inducere støj på følerkablet og dermed forstyrre regulatorens funktion.

PLACERING AF VÆGFØLER

Vægføler placeres på væggen således, at der er fri luftcirkulation hen over den. Endvidere placeres den på et sted, hvor den ikke er påvirket af fremmed varme (f.eks. solen), træk fra døre eller vinduer, eller af ude-temperaturen (ydervælg).

AKTIVERING AF TEMPERATUR SÆNKNING

Aktivering af sparetemperatur skal ske via potentialefri kontakt i eksternt kontakt-ur (fig. 1).

JUSTERING AF P-BÅND

Ved indregulering af anlæg stilles P-båndet på max. værdi (6° C). Når anlægget har stabiliseret sig, reduceres P-båndet, indtil den regulerede temperatur pendler med konstante udsving. Den herved fundne værdi ganges med en faktor 2 og indstilles på regulatoren.

FIGURER

Fig 1. Tilslutningsklemmer
 Fig. 2a. EFRP-31 med EFM
 Fig. 2b. EFRP-31 med EFS
 Fig. 3. EFRP-31 med generel
 Fig. 4. Måltegning

OJ Elektronik A/S

Stenager 13 B · DK-6400 Sønderborg
 Tel. +45 73 12 13 14 · Fax +45 73 12 13 13

NORSK

ANVENDELSE

EFRP anvendes som ekstern regulator for effektregulatorer type EFS og EFM. For regulering av ønsket romtemperatur med varmekabler, varmeovner, varmebatterier i ventilasjonsanlegg, eller som selvstendig regulator for styring av spjeld- eller motorventil.

PRODUKTPROGRAM

Produkt	Type
Varmeregulator for DIN-skinne	EFRP-31

Tilbehør

Ledningsføler for bl.a. gulv	ETF-144/55
Rumføler for veggmontasje	ETF-944/55
Kanalføler med justerbar flens	ETF-1144/55
Dekasse for veggmontasje	ETNK

FUNKSJON

EFRP har et temperaturområde på 0/+40°C. Den avgir et 0-10V DC styresignal proporsjonalt med temperaturavvigelsen. Proporsjonalbåndet er justerbart. Styresignalet vil være 10V, når føleren indikerer en temperatur som svarer til innstilt temperatur -0,5 x P-bånd. Når følertemperaturen svarer til innstilt temperatur +0,5 x P-bånd, vil styresignalet være 0V.

CE MERKING

OJ Elektronik A/S erklærer under ansvar, at produktet oppfyller Rådets Direktiv 89/336 og etterfølgende endringer om elektromagnetisk kompatibilitet.

ANVENDTE STANDARDER

EN 50 081-2, EN 50 082-2.

Produktet må kun brukes når hele installasjonen oppfyller gjeldende direktivkrav.

Når produktet er installert i henhold til denne veiledningen og gjeldende installasjonsforskrifter, er den omfattet av fabrikkgarantien.

Hvis produktet har vært utsatt for skade, f.eks. under transport skal det efterses og kontrolleres av kvalifisert personale før produktet tilsluttes forsyningsnettet.

TEKNISKE DATA

Driftsspennning14-24V DC el. 24V AC ±10%
 Eget forbrukMaks. 30 mA
 Temperaturområde0/+40°C
 DC-utgangMaks 2mA, 0-10V DC
 ReguleringsformProportjonal
 P-båndJusterbar 1-6°C
 SparetemperaturJusterbar 3-10°C
 Omgivelsestemperatur-10° til +50°C
 DimensjonL/86 x H/52,5 x D/58 mm
 KapslingIP 30
EFRP-serien er vedlikeholdsfri.

INSTILLINGER

Proporsjonal bånd

Innstilling foretas i fronten i området 1 til 6°C.

Sparetemperatur

Innstilling foretas i fronten i området 3-10°C.

Romtemperatur

Innstilling foretas i fronten i området 0-40°C.

MONTERING

EFRP-31 monteres på DIN-skinne i tavle og tilsluttes ekstern føler.

FORSYNING

EFRP forsynes med driftspenning fra effektregulatorer type EFS eller EFM, eller fra separat 24V AC forsyning.

STYRESIGNAL

EFRP-styresignalet (klemme 5 og 7 - fig. 1)

tilsluttes 0-10V DC klemmerna på effektregulatorer type EFS eller EFM, eller spjeldmotor/ventilmotor.

EFRP-styresignal kan ändras till 10-0V (klemme 6 och 7 - fig. 1).

FÖLERTILSLUTNINGER (FIG. 1)

EFRP-31: Føler tilsluttes klemme 8 og 9. Følerkabelen kan forlenges inntil 50 m med separat kabel. Unngå at følerkabelen legges parallelt med kabler som kan indusere støy på følerkabelen og dermed forstyrre regulatorens funksjon.

PLASSERING AV VEGGFØLER

Veggføleren plasseres på veggen slik at det er fri luftcirkulasjon over den. Videre plasseres den på et sted, hvor den ikke er påvirket av fremmed varme (f.eks. solen), trekk fra dører eller vinduer eller av utetemperatur (yttervegg).

AKTIVERING AV TEMPERATURSENKNING

Aktivering av sparetemperatur skal skje via potensialfri kontakt i eksternt kontaktur (fig. 1).

JUSTERBART P-BÅND

Ved varmekabler og varmeovner i rom stilles P-båndet på ca. 1°C. Ved regulering av temperatur i ventilasjonsanlegg settes P-båndet på 4-6°C.

FIGURER

Fig. 1. Tilslutningsklemmer
Fig. 2a. EFRP-31 med EFM
Fig. 2b. EFRP-31 med EFS
Fig. 3. EFRP-31 med aktuator
Fig. 4. Måltegning

MICRO MATIC NORGE A/S

Postboks 264 · N - 1360 Nesbru
Tlf. +47 66 775 750 · Fax +47 66 775 790

Svensk

ANVÄNDNING

EFRP används som extern regulator för effektstyrningar av typ EFS och EFM för reglering av önskad rumstemperatur i ventilationsanläggning med värmelement eller som självständig regulator för styrning av spjäll eller motorventil.

PRODUKTPROGRAM

Produkt	Typ
Värmeregulator för DIN-skema	EFRP-31

Tillbehör:

Universalsensor för bl.a. golv och luft	ETF-144/55
Rumsensor för väggmontage	ETF-944/55
Kansalsensor med justerbar fläns	ETF-1144/55
Hölje för väggmontage	ETNK

FUNKTION

EFRP har ett temperaturområde av 0/+40°C. Den ger en 0-10V DC styrsignal som är proportionell med temperaturavvikelsen. Proportionalitetsbandet kan ställas in. Styrsignalen är 10V när sensorn indikerar en temperatur som motsvarar den inställda temperaturen - 0,5 x p-bandet. När sensortemperaturen motsvarar inställd temperatur + 0,5 x p-bandet är styrsignalen 0V.

TEKNISKE DATA

Driftspänning14-24V DC el. 24VAC ±10%
Egenförbrukningmaks. 30 mA
Temperaturområde0/+40°C
DC-utgångmaks. 2mA, 0-10V DC
Reglerformproportionell

P-Båndjusterbart 1-6°C
Ekonomitemperaturjusterbar 3-10°C
Omgivningstemperatur-10° - +50°C
Dimensioner (fig. 3)L/86 x H/52,5 x D/58 mm
KapslingsklassIP30
EFRP-serien är underhållsfri.

CE-MÄRKNING

OJ Elektronik A/S förklarar under ansvar att produkten uppfyller Rådets Direktiv 89/336 och efterföljande ändringar om elektromagnetisk kompatibilitet.

ANVÄNDA STANDARDER

EN 50081-2 och EN 50082-2.

Produkten får endast användas när hela installationen uppfyller gällande direktiv.

När produkten installeras i enlighet med denna beskrivning och gällande föreskrifter gäller fabriksgarantin.

Om produkten har varit utsatt för skada, t.ex. under transport, ska skadan ses över och kontrolleras av kvalificerad personal innan produkten får anslutas till elnätet.

INSTÄLLNINGAR

Proportionalitetsband

Inställning görs i frontpanelen i området 1 till 6°C.

Temperatursänkning

Inställning görs i frontpanelen i området 3 till 10°C.

Rumstemperatur

Inställning görs i frontpanelen i området 0 till 40°C.

MONTAGE

EFRP-31 monteras på DIN-skene i panel eller på vägg och ansluts till extern sensor.

FÖRSÖRJNING

EFRP försörjs med driftspänning från effektstyrning av typ EFS eller EFM eller från separat 24V AC försörjning.

STYRSIGNAL

EFRP-styrsignalen (klämma 5 och 7 - fig. 1) ansluts till 0-10V DC klämmorna på effektstyrning typ EFS eller EFM, eller spjäll-/ventilmotor.

EFRP-styrsignalen kan ändras till 10-0V (klämma 6 och 7 - fig. 1).

SENSORANSLUTNING (fig. 1)

EFRP-31: Sensorn ansluts till klämmorna 8 och 9. Givarkabeln kan förlängas upp till 50 m med separat kabel. Givarkabeln skall inte förläggas parallellt med kablar som kan inducera störningar i givarkabeln och därmed störa regulatorns funktion.

PLACERING AV VÄGGSSENSOR

Väggsensorn placeras på väggen så att fri luftcirkulation över sensorn inte hindras.

Den skall också placeras på ett ställe där den inte påverkas av främmande värme (t. ex. solvärme), drag från dörr eller fönster eller yttertemperatur (yttrevägg).

AKTIVERING AV TEMPERATURSÄNKNING

Aktivering av ekonomitemperatur skall göras via potentialfri kontakt i externt kopplingsur (fig. 1).

JUSTERING AV P-BAND

Vid inregleringen av anläggningen ställs P-bandet på maximalt värde (6°C). När anläggningen har stabiliserat sig reduceras P-bandet tills den reglerade temperaturen pendlar med konstant utsväng.

Den värde som då erhålles multipliceras med faktorn 2 och ställs in på regulatorn.

FIGURER

Fig. 1. Anslutningsplintar
Fig. 2a EFRP-31 med EFM
Fig. 2b EFRP-31 med EFS
Fig. 3 EFRP-31 med ställdon
Fig. 4 Måttskits.

CALECTRO

Box 4113 · S - 426 04 Västra Frölunda
Tel. +46 31-695300 · Fax +46 31-293291

Suomi

KÄYTTÖ

EFRP käytetään ulkopuolisella säätimenä tehosäätimen EFS ja EFM kanssa halutun huonelämpötilan säätöön, ilmastointilaitteistoissa jossa on sähkölämmitin tai erillisenä säätimenä kanavapelti - tai motoriventtiiliohjausissa.

TUOTEOHJELMA

Tuote	Tyyppi
Lämmityssäädin DIN-kiskoas	EFRP-31

Lisäosat

Yleisanturi esim. lattia ja ilma	ETF-144/55
Huoneanturi seinäasennukseen	ETF-944/55
Kanava-anturi säädettävä syyvyys	ETF-1144/55
Pintakotelo	ETNK

TOIMINTA

EFRP lämpötila-alue on 0/+ 40° C. Ulostulo on 0-10V DC signaali joka on verrannollinen lämpötilaan. Ero-alue on säädettävissä. Ohjaussignaali on 10 V, kun anturin lämpötila on säädetty lämpötila -0,5 x ero-alue. Kun anturin lämpötila on säädetty lämpötila +0,5 x ero-alue ohjaussignaali on 0V.

TEKNISET TIEDOT

Nimellisjännite . . .14-24V DC tai 24V AC ±10%
Tehontarvemaks. 30 mA
Lämpötila-(säätö)alue0/+40°C
DC-ulostulomaks. 2 mA, 0-10V DC
Säätötoimintaverrannollinen
Ero-alesäädettävissä+1/+6°C
Lämpötilanpudotussäädettävissä +3/10°C
Ympäristönlämpötila-10/+50°C
Mitat (kuva 3)P/86 x K/52,5 x S/58 mm
KotelointiIP 30
EFRP sarja on huoltovapaa

CE-MERKINTÄ

OJ Elektronik A/S vakuuttaa vastuullisena valmistajana, että tuote täyttää EU-direktiivi 89/336 ja sen jälkeen tulleet elektromagneettiset muutokset.

Käytetyt standardit

EN 50081-2, EN 50082-2.

Tuote voidaan ottaa käyttöön kun koko asennus täyttää kyseiset direktiivit.

Kun tuote on asennettu tämän asennusohjeen ja vallitsevien asennusmääräyksien mukaan tehdastakuu on voimassa.

Jos tuote on vahingoittunut esim. kuljetuksen aikana, se on tarkistettava riittävän pätevyyden omaavalta henkilöltä ennen kytkemistä sähköverkkoon.

SÄÄDÖT

Ero-alue
Säädettävissä 1-6°C.

Lämpötilanpudotus
Säädettävissä 3-10°C.

Huonelämpötila

Säädettävissä 0-40°C.

ASENNUS

EFRP-31: Asennetaan DIN-kiskoon keskukseen tai koteloon ja anturi kytketään EFRP-31:een.

KÄYTTÖJÄNNITE

EFRP saa käyttöjännitteensä joko tehonsäätimistä EFS:stä tai EFM:stä, tai erillisestä 24V AC syötöstä.

OHJAUSSIGNAALI

EFRP-ohjaussignaali (liittimiin 5 ja 7 - kuva 1) kytketään EFS :n tai EFM:n 0-10 V liittimiin tai peltimootorin/venttiilmootoriin.

EFRP-ohjaussignaali (liittimiin 6 ja 7 - kuva 1) on vaihdettavissa 10-0V.

ANTURING KYTKENTÄT (KUVA 1)

EFRP-31: Anturi kytketään liittimiin 8 ja 9. Anturikaapelia voidaan jatkaa erillisellä kaapelilla 50 m asti. Anturikaapelia ei suositella asennettavaksi lähelle suurvirtakaapelia.

HUONEANTURING SIIJOITUS

Huoneanturi asennetaan niin että ilma kiertää anturia vapaasti. Huom. Vältä asentamasta anturia niin että ulkopuolinen lämpölähte vaikuttaa siihen (esim. aurinko), tai ulkooven tai ikkunoiden viereen, tai ulkoseinälle.

LÄMPÖTILANPUDOTUKSEN AKTIVOINTI

Lämpötilanpudotus aktivoituu potentiaalivapaan koskettimen kautta esim. kellon. Kytkentä liittimiin 10 ja 11 (kuva 1).

ERO-ALUEEN SÄÄTÖ

Laitteiston käytön otossa ero-alue säädetään ensin maks. arvoon 6°C. Kun laitteisto on stabilisoitunut ero-alue pienentään kunnes lämpötilan vaihtelu on vakio. Tämä arvo kerrotaan 2:lla ja käytetään ero-alueen säätöarvona.

KUVAT

Kuva 1. Liitinkuva
Kuva 2a EFRP-31 ja EFM
Kuva 2b EFRP-31 ja EFS
Kuva 3. EFRP-31 yleensä
Kuva 4. Mitat

OY MERILUX AB

Uussillantie 24 · FIN-00950 Helsinki
Tel.: 09-3281814 · 09-3281816

English

APPLICATION

The EFRP-31 is a proportional controller, providing a 0-10V DC output signal, and is designed for DIN rail mounting in a control panel or suitable enclosure.

PRODUCT PROGRAM

Product	Type
Heating regulator for DIN-rail	EFRP-31

Accessories for EFRP-31

Bulb sensor for floors, ducts, etc.	ETF-144/55
Room sensor for wall mounting	ETF-944
Duct mounted sensor	ETF-1144/55
Enclosure for wall mounting	ETNK

FUNCTION

The EFRP has a temperature range of 0 to 40°C. It supplies a 0-10V DC signal proportional to the temperature deviation. The proportional band is adjustable. The control signal will be 10V when the sensor indicates a temperature lower than the setpoint minus half the P band value. When the sensor temperature equals the

setpoint plus the half P-band value, the control signal will be 0V.

The control signal can be changed to 10-0V (terminals 6 and 7 - fig. 1).

CE MARKING

OJ Elektronik A/S declare under their own responsibility that the product fulfills the Council's Directive 89/336 and subsequent modifications regarding electromagnetic compatibility.

Standards employed:

EN 50 081-2 and EN 50 082-2.

The product may only be energised when the entire installation meets the current directive requirements.

When the product is installed according to this instructions guide and the current installation guidelines, it is covered by factory guarantee.

If the product has been exposed to damage e.g. in transport, it must be checked and overhauled by qualified staff before the product is connected to the grid.

TECHNICAL DATA

Power supply14-24V DC or 24 VAC ±10%
Power consumptionmax. 30 mA
Temperature range0/+40°C
DC-outputmax. 2mA, 0-10V DC
Regulation modeproportional
Adjustable P-Band1-6°C
Adjustable setback temperature3-10°C

MOUNTING

The EFRP-31 can be powered from a 24V AC supply when used for controlling valves/dampers etc. When used with the EFM and EFS power regulators, a 14V DC supply is provided from the regulator, and a separate 24V power source is not required.

MOUNTING OF SENSOR

For space temperature control, a Room Sensor should be installed on a wall so that there is airflow around the sensor. It should not be exposed to direct sunlight, or be influenced by any adjacent heat emitter, or draughts from doors and windows. An internal wall is preferable to an external wall.

For control via the temperature of the air extracted from the space, a Duct Sensor should be installed on the extract air duct, preferably within 2 m of the room extract point. Should the control be required for the supply air temperature, we recommend using the ERZ control which has a P+I operating principle. Bulb sensors can be installed in floors, or in the return air way of fan coil units.

The sensor cable may be extended by up to 50 m with separate cable. Do not use spare cores of a multi conductor cable supplying power to other services, neither should the sensor cable be placed parallel to other power cables, as inductive signals may occur which can disturb the function of the sensor. The best installation is achieved with separate cables for the sensor.

SETTINGS

On the front of the EFRP are three adjustment knobs.

SETPOINT

The main knob is the temperature setpoint and this should be set to the desired temperature level.

PROPORTIONAL BAND

The P band knob enables the span of the proportional band to be set. For fast responding systems we recommend a small P band setting,

e.g. 2°C. For slow responding systems the P band should be set to 4 or 5°C. The adjustment span is 1 to 6°C.

NIGHT SETBACK

The EFRP-31 has a night setback facility which enables the controlled temperature to be lowered during night time or unoccupied periods. The amount of setback can be selected from 3 to 10°C on the setting knob on the front, and the setback is energised from a remote time switch by closing a volt free contact across terminals 10 & 11.

ELECTRICAL CONNECTIONS

These should be made as shown on fig. 3. The power supply can be provided from a 24V transformer, or, if used with OJ EFM and EFS units, a 14V DC supply is available from terminal 3 of these units, see fig. 1 and 2. If a two wire connection is used by the device being controlled via the 0-10V DC output of the EFRP, (for example the OJ ETT-6 step controller), the negative side should be connected to terminal 7 of the EFRP-31.

LIST OF FIGURES

Fig. 1 Terminals
Fig. 2a EFRP-31 with EFM
Fig. 2b EFRP-31 with EFS
Fig. 3 EFRP-31 with actuator
Fig. 4 Dimensions

Deutsch

EINSATZGEBIET

Der EFRP wird als externer Regler eines Leistungskontrollers vom Typ EFS oder EFM, zur Regulierung der gewünschten Raumtemperatur in Ventilationsanlagen mit Heizflächen eingesetzt. Er kann aber auch als unabhängiger Regler für die Ansteuerung von motorisierten Klappen und Ventilen benutzt werden.

PRODUKTPROGRAMM

Produkt	Typ
Heizungsregler für die Montage auf DIN-Schiene	EFRP-31

Zubehör:

Universalfühler für u.a. Boden- oder Raumtemperaturmessung	ETF-144/55
Raumfühler für die Wandmontage	ETF-944/55
Kanalfühler mit einstellbarem Flansch	ETF-1144/55
Abdeckhaube für die Wandmontage	ETNK

FUNKTION

Micrereg Leistungsregler

Der einzustellende Temperaturbereich des EFRP erstreckt sich von 0 bis 40°C. Das Ausgangssignal ist eine Spannung zwischen 0 und 10V DC, welche proportional zur benötigten Heizleistung ist. Die Bandbreite des proportionalen Regelbereichs ist einstellbar. Das Steuersignal beträgt 10V, sofern die vom Fühler gemessene Temperatur unter der am Potentiometer eingestellten Temperatur minus die halbe Bandbreite des proportionalen Regelbereichs liegt. Das Steuersignal beträgt 0V, sofern die vom Fühler gemessene Temperatur die am Potentiometer eingestellte Temperatur um die halbe Bandbreite des proportionalen Regelbereichs übersteigt.

TECHNISCHE DATEN

Betriebsspannung14-24V DC oder24V AC ±10%
Stromaufnahmemax. 30mA
Temperaturbereich0/+40°C
DC-Ausgangmax. 2mA, 0-10V DC

Regelverfahren proportional
 Bandbreite des proportionalen
 Regelbereichs einstellbar von 1 bis 6°C
 Temperaturabsenkung einstellbar von
 3 bis 10°C
 Zulässige Betriebstemperatur -10/+50°C
 Abmessungen (Abb.3) L/86 x H/52,5 x T/58 mm
 Gehäuseschutzart IP30
 Der EFRP ist Wartungsfrei.

CE PRÜFZEICHEN

OJ erklärt in eigener Verantwortung, dass dieses Produkt der Direktive des Europäischen Rats 89/336 und den nachfolgenden Änderungen betreffs elektromagnetischer Kompatibilität sowie auch der Direktive des Rats 73/23 betreffs Elektroausrüstung zur Anwendung innerhalb gewissen Spannungsgrenzen entspricht.

Berücksichtigte Standarde:

EN 50 081-2, EN 50 082-2.

Das Produkt darf erst in Betrieb genommen werden, nachdem sichergestellt ist, dass die Gesamtinstallation die geltenden Forderungen der Direktive erfüllt.

Nachdem das Produkt nach den Anweisungen dieser Bedienungsanleitung und den Installationsvorschriften montiert ist, ist es von der Werkgarantie umfasst.

Ist das Produkt z.B. im Transport beschädigt worden, ist es vom qualifizierten Personal zu besichtigen und zu prüfen, bevor das Produkt ans Netz angeschlossen wird.

EINSTELLUNG:

Der Bandbreite des proportionalen Regelbereichs

Die Einstellung erfolgt anhand des dafür vorgesehenen Potentiometers auf der Frontplatte zwischen 1 und 6°C.

Der Temperaturabsenkung

Die Einstellung erfolgt mit dem dafür vorgesehenen Potentiometer auf der Frontplatte zwischen 3 und 10°C.

Der Raumtemperatur

Die Einstellung erfolgt anhand des dafür vorgesehenen Potentiometers auf der Frontplatte zwischen 0 und 40°C.

MONTAGE

Der EFRP kann auf einer DIN-Schiene, auf einer Schalttafel oder direkt an eine Wand montiert werden. Dann den externen Fühler anschließen.

SPANNUNGSVERSORGUNG

Die Betriebsspannung kann dem EFRP von einem Leistungsregler vom Typ EFS oder EFM, oder von einem speziellen Netzteil zugeführt werden.

STEUERSIGNAL

Das EFRP-Steuersignal (Klemmen 5 und 7 - Abb. 1) wird an den 0-10V-Klemmen des Leistungsreglers vom Typ EFS oder EFM, oder direkt am Motor einer Klappe oder eines Ventils angeschlossen.

Das EFRP-Steuersignal kann zu 10-0V geändert werden (Klemmen 6 und 7 - Fig. 1).

ANSCHLUß DES FÜHLERS (Abb.1)

Der Fühler wird an den Klemmen 8 und 9 angeschlossen.

Das Fühlerkabel kann mit einem separat geführten Kabel bis auf 50 m verlängert werden. Es sollte vermieden werden, daß das Kabel parallel mit Leitungen verlegt wird, welche Stör- oder Rauschsignale auf die Eingänge des Reglers induzieren könnten und somit sein einwandfreies Funktionieren beeinträchtigen

würden.

MONTAGEORT DES WANDFÜHLERS

Der Wandfühler sollte so an der Wand montiert werden, daß die Luft frei darüber hinweg ziehen kann.

Den Montageort so auswählen, daß der Fühler nicht einer fremden Energiequelle, wie z.B. Sonnenbestrahlung ausgesetzt werden kann. Den Fühler ebenfalls vor möglichem Durchzug schützen, welcher durch ein Fenster, eine Tür oder eine kühle Außenwand verursacht werden könnte.

ANSTEUERN DER TEMPERATURABSENKUNG

Die Temperaturabsenkung wird z.B. durch einen potentialfreien Arbeitskontakt einer externen Schaltuhr aktiviert (Abb.1).

JUSTIEREN DER BANDBREITE DES PROPORTIONAL REGELBEREICHS

Beim Einregeln der Anlage soll die Bandbreite des proportionalen Regelbereichs auf den maximalen Wert (6°C) eingestellt werden. Wenn sich die, für die Anlage gewünschte Temperatur stabilisiert hat, kann die Bandbreite verringert werden, bis sich die Temperaturschwankungen auf eine regelmäßige Regelwelle einpendeln. Die so gefundene Bandbreite wird nun verdoppelt und am Regler entsprechend eingestellt.

ABBILDUNGEN

Abb. 1 EFRP-31 mit EFM.

Abb. 2 EFRP-31 mit EFS.

Abb. 3 EFRP-31 generell.

Abb. 4 Abmessungen

François

APPLICATION

Le EFRP-31 est un régisseur proportionnel, qui fournit un signal de sortie de 0 à 10 V c.c., et qui a été conçu pour montage sur rail DIN dans un tableau de commande ou une enveloppe appropriée.

PROGRAMME DU PRODUIT

Produit	Type
Régulateur de chauffage pour rail DIN	EFRP-31

Accessoires pour le EFRP-31

Capteur à réservoir pour planchers, gaines, etc.	ETF-144/55
Capteur d'ambiance pour montage mural	ETF-944
Capteur monté en gaine	ETF-1144/55
Enveloppe pour montage mural	ETNK

FONCTION

Le EFRP a une plage de température de 0 à 40°C. Il fournit un signal de 0 à 10 V c.c. proportionnel à l'écart de température. La bande proportionnelle est réglable. Le signal de commande est de 10 V lorsque le capteur indique une température inférieure au point de consigne moins la valeur de la bande P. Lorsque la température du capteur égale le point de consigne, le signal de commande est de 0 V.

Le signal de commande peut être changé de 10 à 0 V (bornes 6 et 7 - fig. 1).

MARQUAGE CE

OJ Elektronik A/S déclare sous sa propre responsabilité que le produit est conforme à la directive 89/336 du Conseil européen et aux modifications subséquentes concernant la compatibilité électromagnétique.

Normes employées :

EN 50 081-2 et EN 50 082-2.

Le produit ne peut être mis sous tension que lorsque l'installation complète satisfait aux exigences de la directive actuelle.

Lorsque le produit est installé conformément au présent guide d'instructions et aux lignes directrices d'installation courantes, il est couvert par la garantie de l'usine.

Si le produit a été exposé à des dommages, par ex., dans le transport, il doit être vérifié et révisé par un personnel qualifié avant qu'il soit branché au réseau.

FICHE TECHNIQUE

Alimentation 14-24 V c.c. ou
 24 V c.a. ±10%
 Consommation de courant max. 30 mA
 Plage de température 0/+40°C
 Sortie c.c. max. 2 mA, 0-10 V c.c.
 Mode de régulation proportionnel
 Bande P réglable 1-6°C
 Température de réduction réglable 3-10°C

MONTAGE

Le EFRP-31 peut être alimenté à partir d'une alimentation de 24 V c.a. lorsqu'il est utilisé pour commander des vannes ou des registres, etc. Lorsqu'il est utilisé avec les régulateurs de puissance EFM et EFS, une alimentation de 14 V c.c. est fournie à partir du régulateur, et une source d'alimentation distincte de 24 V n'est pas requise.

MONTAGE DU CAPTEUR

Pour le contrôle d'ambiance de la température, un capteur de pièce devrait être installé sur un mur de façon qu'il y ait une circulation d'air autour du capteur. Il ne devrait pas être exposé à la lumière directe du soleil, ni subir l'effet d'un émetteur de chaleur adjacent, ni de courant d'air venant de portes et de fenêtres. Un mur intérieur est préférable à un mur extérieur.

Pour la régulation par la température de l'air extrait de la pièce, un capteur de gaine devrait être installé sur la gaine d'air d'extraction, de préférence en deçà de 2 m du point d'extraction de la pièce. Si la régulation était requise pour la température de l'air d'alimentation, nous recommandons d'utiliser la commande ERZ qui est dotée d'un principe opératoire P+I. Des capteurs à réservoir peuvent être installés dans les planchers ou dans la gaine de retour d'air des ventilos-convecteurs.

Le câble du capteur peut être prolongé d'un maximum de 50 m à l'aide d'un câble distinct. N'utilisez pas les conducteurs de réserve d'un câble à conducteurs multiples fournissant l'alimentation à d'autres services, et ne placez pas le câble du capteur parallèlement à d'autres câbles d'alimentation, étant donné qu'il peut se produire des signaux inductifs susceptibles de perturber le fonctionnement du capteur. La meilleure installation est réalisée à l'aide de câbles distincts pour le capteur.

RÉGLAGES

Sur l'avant du EFRP, il y a trois boutons de réglage.

POINT DE CONSIGNE

Le bouton principal sert au point de consigne de la température et devrait être réglé au niveau de température désiré.

BANDE PROPORTIONNELLE

Le bouton de bande proportionnelle P permet le réglage de l'étendue de la bande proportionnelle. Pour les systèmes à réponse rapide, nous recommandons un petit réglage de

la bande P, par ex., 2°C. Pour les systèmes à réponse lente, la bande P devrait être réglée à 4 ou 5°C. L'étendue du réglage va de 1 à 6°C.

RÉGLAGE DE RÉDUCTION

Le EFRP-31 est doté d'un dispositif de réglage de réduction qui permet à la température régulée d'être abaissée durant la nuit ou les périodes inoccupées. La quantité de réduction peut être sélectionnée de 3 à 10°C sur le bouton de réglage à l'avant, et la réduction est activée à partir d'un programmeur à distance qui ferme le contact sans tension entre les bornes 10 et 11.

CONNEXIONS ÉLECTRIQUES

Celles-ci devraient être faites comme le montre la fig. 3. L'alimentation peut être fournie à partir d'un transformateur de 24 V, ou, si l'appareil est utilisé avec les régulateurs OJ EFM et EFS, une alimentation de 14 V c.c. peut être prise à partir de la borne 3 de ces dispositifs (voir fig. 1 et 2). Si une connexion est utilisée par le dispositif qui est commandé par la sortie 0-10 V c.c. du EFRP (par ex., le contacteur à étages OJ ETT-6), le côté négatif devrait être connecté à la borne 7 du EFRP-31.

LIST DES FIGURES

- Fig. 1 Bornes
- Fig. 2a EFRP-31 avec EFM
- Fig. 2b EFRP-31 avec EFS
- Fig. 3 EFRP-31 avec actionneur
- Fig. 4 Dimensions

Fig. 1

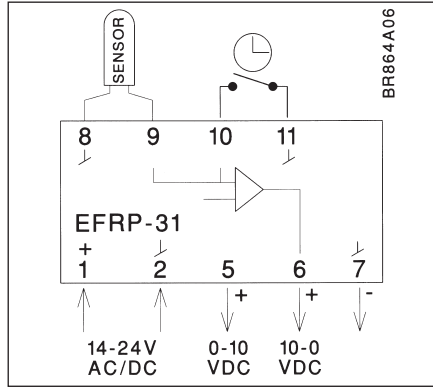


Fig. 2a

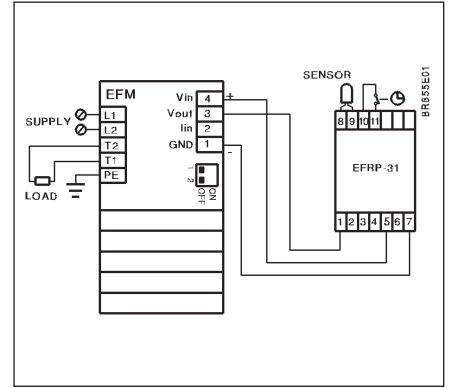


Fig. 2b

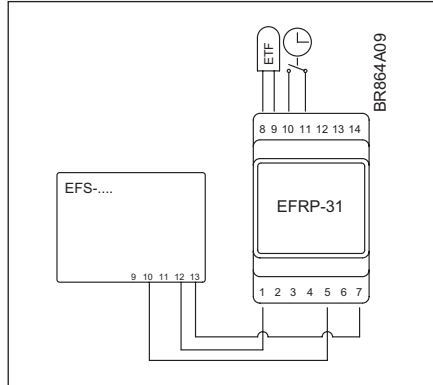


Fig. 3

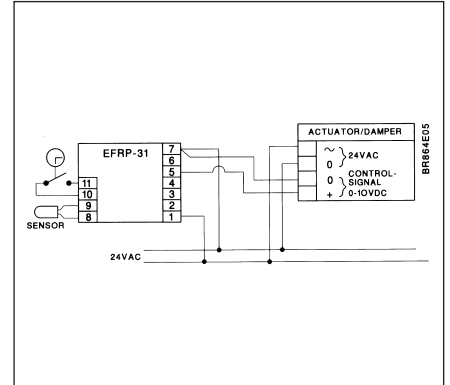


Fig. 4

