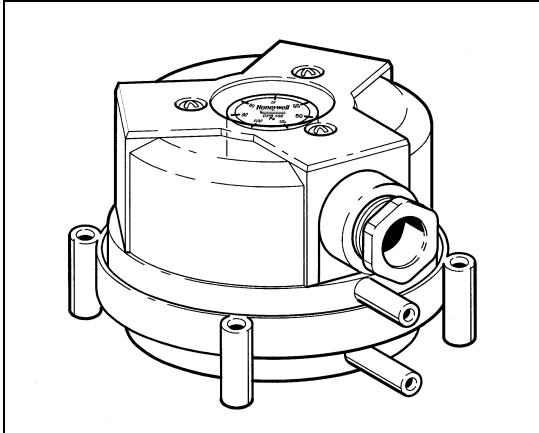


DPS-Serien

Differenspressostat - Trykvagt

PRODUKT DATABLAD



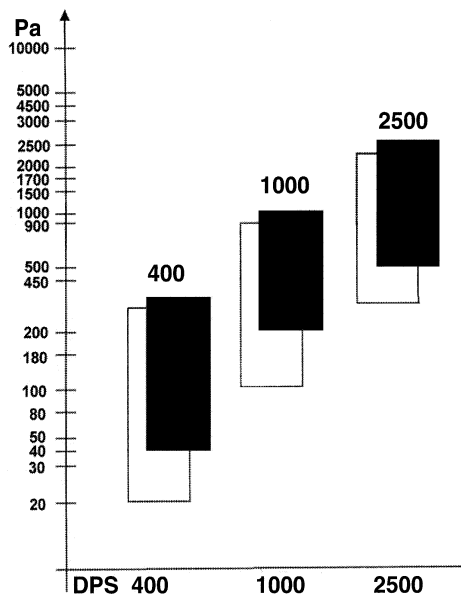
Funktion

Pressostater anvendes i ventilationsanlæg, udsugningssystemer samt industrielle procesluftanlæg. Formålet er at give en tilbagemelding om det pågældende anlægs drifttilstand.

Pressostaten kan måle undertryk, overtryk eller differenstryk. Den er meget montagevenlig og kan monteres direkte på ventilationsanlægget eller, ved anvendelse af et beslag, på enten væg eller loft.

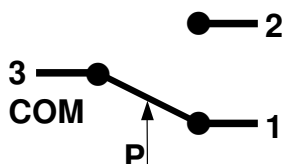
Pressostaten kan leveres som en installatør-version indeholdende slangesæt, målestudse og skrueterminaler. Den leveres i 4 trykområder fra 20-2500 Pa.

Ind/udkoblingsoversigt



□ Udkoblingstryk ■ Indkoblingstryk

Kontaktfunktion



Trykmedie

Luft eller ikke-brandbare og ikke-aggressive gasser.

Arbejdsområder

Type	Indstillingsområde	Skiftedifferens
DPS 200	20 - 200 (Pa)	10 (Pa)
DPS 400	40 - 400 (Pa)	20 (Pa)
DPS 1000	200 - 1000 (Pa)	100 (Pa)
DPS 2500	500 - 2500 (Pa)	150 (Pa)

Indstillingsværdien refererer til lodret montage. Ved vandret montage skal indstillingsværdien tillægges 20 Pa. Pressostaten bør ikke monteres vandret ved indstillingsværdier < 50 Pa.

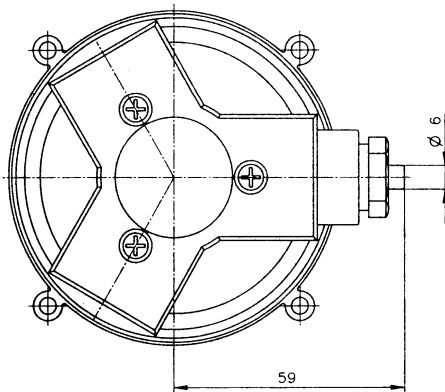
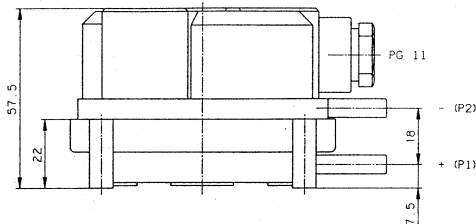
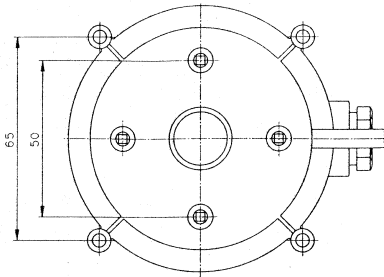
Godkendelser

CE-mærket, VDE 0630

Tilbehør

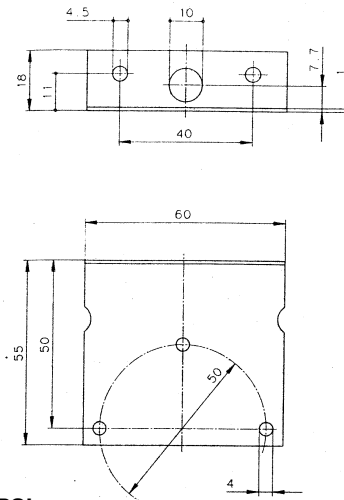
- DPSK Kanalmontagesæt bestående af 2 meter siliconslange, og 2 målestudse med skruer.
- DPSTL Montagebeslag til f.eks. loftmontage
- DPST Skrueterminalsæt for spadeterminaler

Dimensioner

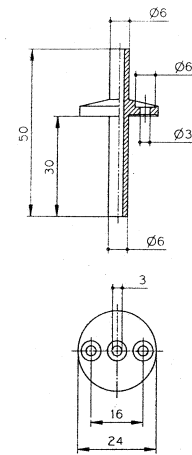


P1: Højeste tryk
P2: Laveste tryk

Fjern beskyttelsestykke fra P2.
Monter ikke pressostaten vandret ved en indstillingsværdi < 50 Pa.



DPSL
Vinkelbeslag til f.eks.
loftmontage



Tilslutningsstude
(del af DPSK kanal-
montagesæt)



DPST 3 stk. skrueterminaler

Pressostaten leveres i en **installatør-version** eller i en **OEM-version**.

Installatør-versionen indeholder:

- 1 stk. pressostat (DPS)
- 1 stk. installationsvejledning
- 1 stk. montagesæt bestående af:
 - 2 meter miljøvenlig siliconeslange
 - 2 kanalstudse med skruer
 - 2 selvsikrende skruer for pressostat montage
 - 3 terminalskruer til el-installation

OEM-versionen består af:

- 1 stk DPS uden tilbehør , leveres i pakningsstørrelser på 45 enheder. Tilbehør kan leveres efter aftale.

Specifikationer:

Max tilgangstryk:	5000 Pa
Tryktilslutning:	Plastikstudse Ø 6,0 m/m udvendig
Kontakt belastning:	1,5A (0,4 induktiv) / 250 V~ skiftekontakt
Elektrisk tilslutning:	Spadeterminaler 6,3 x 0,8 DIN 46244 eller skrueterminaler
Ledningsgennemføring:	PG11
Kaplingsklasse:	IP54
Medie/omgivelsestemperatur:	- 20 °C - + 85 °C
Opbevaringstemperatur:	- 40 °C - + 85 °C
Membranmateriale:	Silicone

AutomatikCentret

Strandvejen 42 • Saksild • 8300 Odder
86 62 63 64 • www.automatikcentret.dk
info@automatikcentret.dk