

REGLERINGAR

REGLERING SERIE CRA120

ESBEs serie CRA120 är ett kombinerat ställdon och konstant-flödesreglering med inställningsområde på 5 – 95 °C.
Rekommenderad för ventiler med DN65 upp till DN100, särskilt lämpad för ESBEs trevägsventiler i F-serien.

ANVÄNDNING

ESBEs serie CRA120 är en ställdons- och regleringslösning för användning med shuntventiler eller växelventiler. Temperaturen ställs in på en användarvänlig displayenhet.

MONTERING

Strömförsörjning via 230 V AC-adapter (komplett med transformator och kabel) eller 24 V AC (endast kabel).

Styrdon med display för enkel montering på vägg eller liknande. Passar för applikationer där ventilen och ställdonet är placerade på en svåråtkomlig plats. 1,5 m kabel för anslutning till ställdonet ingår.

Flödesgivare med 1,5 m kabel ingår (längre kabel tillgänglig som tillbehör). Givaren skall förses med isolering mot omgivningstemperatur.

CRA120 rekommenderas för montering på ESBE-ventiler serie F ≤ DN100.

TILLBEHÖR

Art. nr.
17053100 _____ CRA911 Framledningsgivare, 5m kabel



CRA121/CRA122/CRA125

LÄMPLIGA SHUNTVENTILER

● Serie F

ADAPTERSATSER

Erforderlig adaptersats för enkel montering på ESBE-ventiler finns i två olika utföranden. Adaptersats för ESBE ventilserie MG, G, F, BIV, H och HG levereras med varje reglering. Adaptersats för ESBE ventilserie VRG, VRH, VRB och VBF kan beställas separat.

Art.nr.

16051300 (= medlevererad)

_____ ESBE ventiler serie MG, G, F, BIV, T, TM, H, HG

16053300 _____ ESBE ventiler serie VRG, VRH, VRB

Adaptersatser för andra ventilfabrikat och för shuntventiler inbyggda i pannor finns tillgängliga enligt nedan:

Art.nr.

16053600 _____ BRV, Meibes, Oventrop**, Watts

16053900 _____ Honeywell Centra ZR, DR, DRG, DRU (DN15–50)

16051700 _____ Honeywell Centra Kompakt DRK/ZRK

16051300 _____ Sauter MH32...H42...

16052600 _____ Schneider Electric/TAC-TRV

16052500 _____ Siemens VBG31, VBI31, VBF21, VCI31***

16051400 _____ TA-VTR, TA-STM

16051500 _____ Viessmann (DN20–25)

TEKNISKA DATA

Omgivningstemperatur: _____ max. +55°C
_____ min. -5°C

Temperaturområde:

framledningsgivare _____ +5 till +95°C

Kapslingsklass - Ställdonsenhet: _____ IP54

- Styrenhet: _____ IP54

Skyddsklass: _____ II

Spänning: _____ 24 ± 10% V AC, 50/60 Hz

_____ 230 ± 10% V AC, 50 Hz

Effektförbrukning - 24 V AC: _____ 3 VA

- 230 V AC: _____ 10 VA

Vridmoment: _____ 15 Nm

Gångtid vid max. hastighet: _____ 120s

Vikt: _____ 0,9 kg

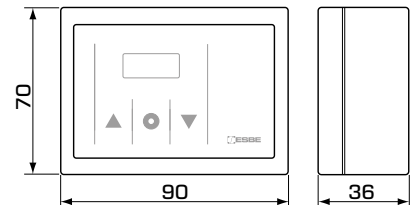
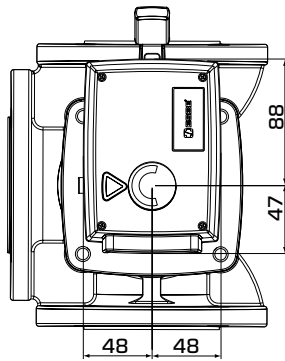
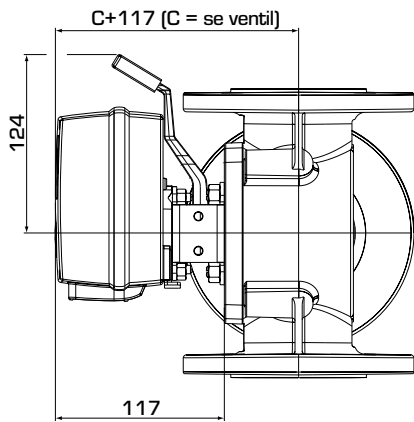
CE LVD 2014/35/EU
EMC 2014/30/EU
RoHS 2011/65/EU



Elkoppling – se Bruksanvisning

Not.: **För Oventrop shuntventil t.o.m. ~2015 (äldre design av ventilhus). *** ≤ DN50

REGLERING SERIE CRA120



Installationsmått för reglering, serie CRA120

Installationsmått för styrenhet

SERIE CRA120

Art. nr.	Typ	Spänning [V AC]	Temp. område	Vridmoment [Nm]	Anmärkning	Ersätter	RSK-nr.
12742100	CRA121	230	5-95°C	15	Transformator med brittisk kontakt	12700500	538 61 73
12742500	CRA125					12700100	551 18 70
12742200	CRA122	24	12700100	551 18 69			

INSTALLATIONSEXEMPEL

