



Centra Linear Valve ASV-PAC-1

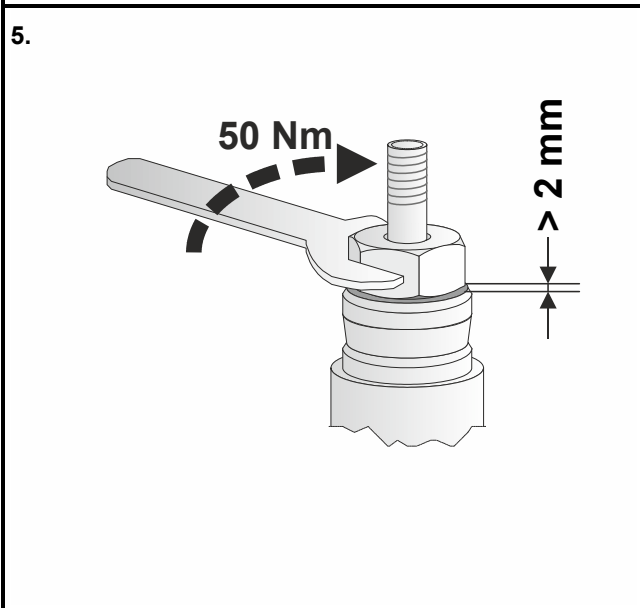
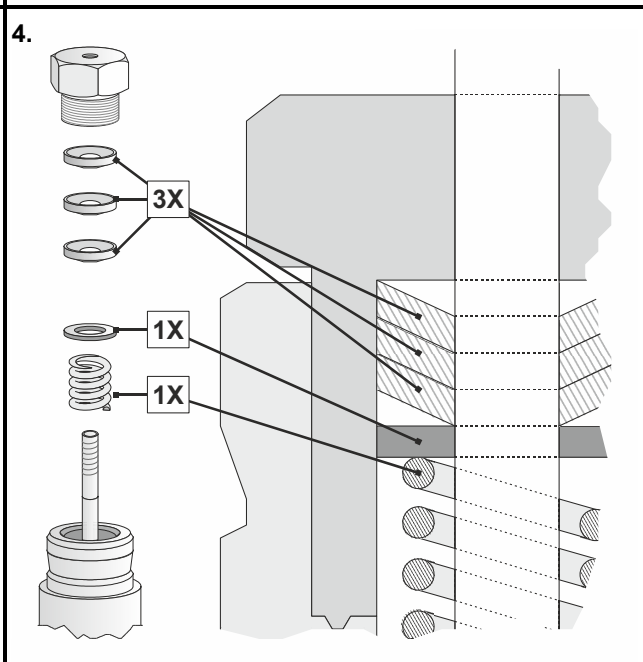
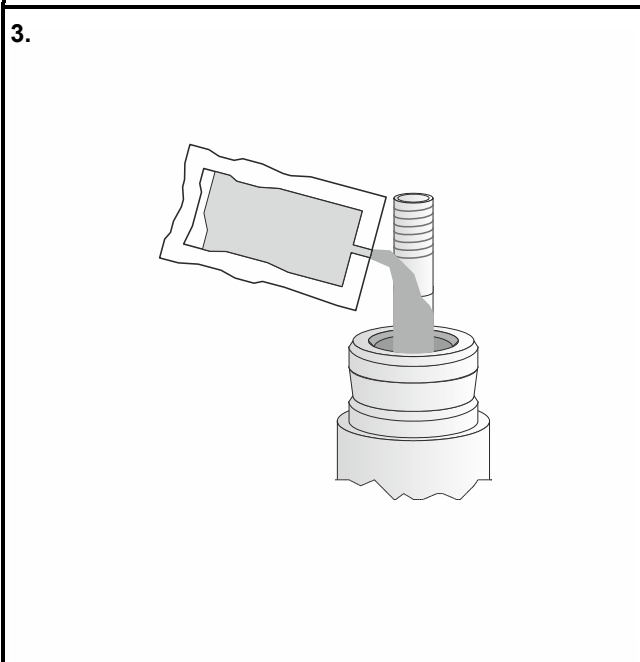
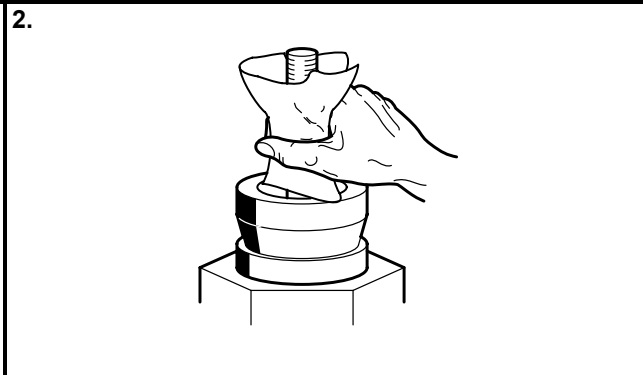
- D Montageanweisung
- DK Installationsvejledning
- ES Instrucciones de montaje
- F Instructions d'installation
- I Istruzioni di montaggio
- N Installationsinstruktioner
- NL Installatievoorschrift
- P Instruções de montagem
- S Installation instruktioner
- FI Asennusohje
- PL Instrukcja montażu

MOUNTING INSTRUCTIONS

<p>0A.</p> <p>PACKING FOR: PACKUNG FÜR: BOURRAGE DE PRESSE ETOUPE POUR: ANELLI PREMISTOPPA PER: PAKKING VOOR: PAKNING FOR: TIIVISTE VENTTIILILLE: PACKNING TILL: PRENSAESTOPAS PARA:</p> <p>SAFETY: SICHERHEIT: SECURITÉ: SICUREZZA: VEILIGHEID: SÄKERHETFÖRESKRIFT: KÄYTTÖVARMUUS: SIKKERHET: SEGURIDAD:</p> <div style="display: flex; align-items: center; justify-content: center;"> <div style="text-align: center;"> </div> <div style="margin: 0 20px;">+</div> <div style="text-align: center;"> </div> </div> <p style="text-align: center;"> VALVES FLANGED LINEAR - INST. INSTR. (MU1B1742GE23) </p> <p style="text-align: center;">+</p> <p style="text-align: center;"> VALVES THREADED LINEAR - INST. INSTR. (MU1B1743GE23) </p> <div style="text-align: center; margin-top: 20px;"> <p>Ø 6.35 mm</p> </div>	<p>0B.</p> <table border="1" style="width: 100%; border-collapse: collapse;"> <tr> <td style="width: 50%; text-align: center; padding: 5px;"> <p>DEx, DIx</p> </td> <td style="width: 50%; text-align: center; padding: 5px;"> <p>XEx, XIx</p> </td> </tr> <tr> <td style="width: 50%; text-align: center; padding: 5px;"> <p>XFx</p> <p>DN15 - DN 32</p> </td> <td style="width: 50%; text-align: center; padding: 5px;"> <p>DFx</p> <p>DN15 - DN 32</p> </td> </tr> </table>	<p>DEx, DIx</p>	<p>XEx, XIx</p>	<p>XFx</p> <p>DN15 - DN 32</p>	<p>DFx</p> <p>DN15 - DN 32</p>
<p>DEx, DIx</p>	<p>XEx, XIx</p>				
<p>XFx</p> <p>DN15 - DN 32</p>	<p>DFx</p> <p>DN15 - DN 32</p>				

1.

ASSEMBLY SEQUENCE
 REIHENFOLGE DES ZUSAMMENBAUS
 SEQUENCE DE MONTAGE
 SEQUENZA D'ASSEMBLAGGIO
 MONTAGEVOLGORDE
 MONTAGE-RÆKKEFOLGE
 MONTASJEREKKEFØLGE
 KOKOAMISJÆRJESTYS
 HOPSÄTTNING
 SECUENCIA DE MONTAJE



6.

Valve	Y1 when the valve is closed
Ventil	Y1 bei geschlossenem Ventil
Soupape	Y1 avec la soupape fermée
Valvola	Y1 a valvola chiusa
Ventiel	Y1 bij gesloten ventiel
Ventil	Y1 ved lukket ventil
Ventil	Y1 ved lukket ventil
Venttiili	Y1 suljetussa venttiilissä
Ventil	Y1 vid stängd ventil
Válvula	Y1 con la válvula cerrada
DE, DI	89 mm
XE, XI	107 mm
DFx	89 mm
XFx	107 mm



Manufactured for
 and on behalf of
 Pittway Sàrl, Z.A., La Pièce 4
 1180 Rolle, Switzerland

For more information
homecomfort.resideo.com/europe
 Ademco 1 GmbH, Hardhofweg 40,
 74821 MOSBACH, GERMANY
 Phone: +49 6261 810
 Fax: +49 6261 81309