



INSTRUCTIONS

Type F-NVP

57801B - 01/13 (OSH/MBC)



- Svenska
- Dansk
- English

Svenska

ANVÄNDNING

Övervakar vatteninstallationer samt skyddar inventarier, t.ex. datorinstallationer, arkiv, bibliotek mm. Till F-NVP levereras en fuktgivare på metervara, bestående av ett bomullband med 2st invävda ledare, F-NVPF. Detta monteras t.ex. på golv, lindas eller limmas runt vattenledningsrör ed.

F-NVP kan t.ex. användas till att överstyra reglerventil för kyltak, om det uppstår kondens på rör eller ventil eller att stänga magnetventil vid läckage samt att ge larm.

Produktprogram

Produkt		Typ
Fuktalarm	230 V, 10 A relä	F-NVP-15
	24 V, 10 A relä	F-NVP-35
Fuktalarm med inbyggd larmsiren		F-NVP-16
Fuktband i metervara		F-NVPF
Anläningsgivare		F-NVPF-16
Lim för F-NVPF		F-NVPFL

FUNKTION

F-NVP mäter den elektriska ledningsförmågan i givaren. När givarens ledningsförmåga blir större än det på F-NVP inställda värdet (vilket sker när det kommer fukt på givaren) aktiveras det inbyggda reläet och rött lysdiod indikerar larm. Vid kortsluten eller avbrott i givaren kommer F-NVP också indikera larm.

F-NVP är även försedd med en lysdiod, för driftindikering, som lyser grönt när matningsspänning är ansluten.

F-NVP-16 har samma funktion plus att samtidigt som reläet går i larm aktiveras ett inbyggt akustiskt larm.

CE MÄRKNING

OJ Electronics A/S deklarerar under ansvar att produkten uppfyller rådets direktiv 89/336 med efterföljande ändringar om elektromagnetisk kompatibilitet, samt rådets direktiv 73/23 om elmateriel avsedd för användning inom vissa spänningsområden.

Tillämpade standarder

EN 50 081 och EN 50 082.

F-NVP får tas i bruk först när hela anläggningen uppfyller gällande direktivkrav. När produkten installerats i enlighet med

denna handledning och gällande installationsföreskrifter omfattas den av fabriksgaranti. den ansluts till strömförsörjningssystemet.

TEKNISKA DATA

Spänning 24 V, 230 V ±10 %, 50-60 Hz
Egen förbrukning 3 VA
Vikt 190 g
Omgivningstemperatur -20/+50 °C
Känslighet 2-20 µS, 500-50 kΩ
Givarspänning Max. 8 V DC
Akustiskt alarm - F-NVP-16 Ca. 55 dB

LYSDIODINDIKERINGAR

Grön lysdiod Matningsspänning ansluten
Röd lysdiod Fuktalarm eller givarfel

GIVARE F-NVPF

Givaren är ett bomullband som levereras i metervara och innehåller 2st ledare. Givarbandet avslutas med ett slutmotstånd.

Givaren ansluts till F-NVP. Vid fukt på givaren förändras ledningsförmågan och beroende på inställd larmnivå på F-NVP utlöses larmet (F-NVP-16 ger samtidigt ett akustiskt larm).

Givaren är konstruerad för att ge larm vid fukt och vatten och ska därför inte monteras så att det tar upp fukt från t.ex. betongvägg och därmed ger falsklarm. Vidare kan bandet under lång påverkan av fukt korrodera och bör placeras så att det vid behov kan bytas ut. Givaren ska inte jordanslutas.

Anläningsgivaren F-NVPF-16 monteras direkt på rör, t.ex. för att larma vid kondens. F-NVPF-16 har ett inbyggt 680 kohm motstånd ansluts via 2st interna plintar.

VIKTIGT: Givarbandet på givarna F-NVPF och F-NVPF-16 får inte monteras direkt på elektriskt ledande ytor, eftersom det kan orsaka felfunktion. Om givaren ska avkänna elektriskt ledande ytor ska det mellan givarbandet och den elektriskt ledande ytan skapas en icke ledande isolering.

Lim typ F-NVPFL är ett poröst lim som vatten kan tränga igenom. Förbrukning: ca 0,3 liter per 25 meter givarband.

ANSLUTNING

Figur 1. Anslutningar
Figur 2. Tabell
Figur 3. Mått

CALECTRO AB

Svalörtsgatan 16 · S - 426 04 Västra Frölunda
Tel. +46 3169 53 00 · Fax +46 3129 32 91

Dansk

ANVENDELSE

Overvåger vandinstallationer o.lign. og beskytter inventar f.eks. EDB-udstyr eller andre værdier. Til F-NVP leveres bomuld-følerbånd i metermål, der monteres i gulv eller omvikles/limes på vandrør. Blot nogle få fugtdråber vil få F-NVP til at gå i alarm.

Endvidere kan den anvendes til at overstyre reguleringsventiler i kølelofter, hvis der opstår kondens på rør eller ventil.

Produktprogram

Produkt		Type
Fugtalarm	230 V, 10 A relæ	F-NVP-15
	24 V, 10 A relæ	F-NVP-35
Fugtalarm m/akustisk alarmsignal		F-NVP-16
Følerbånd i m-mål		F-NVPF
Anlægsføler		F-NVPF-16
Lim for følerbånd		F-NVPFL

FUNKTION

F-NVP måler den elektriske ledningsevne i den valgte føler. Når følerens ledningsevne bliver større end den på F-NVP indstillede værdi (hvilket sker når der kommer fugt på føleren) aktiveres det indbyggede relæ (F-NVP-15) og rødt lysdiod indikerer alarm. Ved kortsluttet eller afbrudt følerkreds går relæ ligeledes i alarmtilstand.

F-NVP er endvidere forsynet med en lysdiod for drift, som lyser grønt, når forsyningspænding er tilsluttet.

F-NVP-16 har samme funktion, men samtidig med at relæ går i alarmtilstand, aktiveres en indbygget akustisk alarm.

CE MÆRKNING

OJ Electronics A/S erklærer under ansvar, at produktet opfylder Rådets Direktiv 89/336 og efterfølgende ændringer om elektromagnetisk kompatibilitet samt Rådets Direktiv 73/23 om elektrisk materiel bestemt til anvendelse inden for visse spændingsgrænser.

Anvendte standarder

EN 50 081 og EN 50 082.

F-NVP må kun tages i brug, når hele installationen opfylder gældende direktivkrav. Når F-NVP er installeret i henhold til denne vejledning og gældende installationsforskrifter, er den omfattet af fabriksgaranti.

TEKNISKE DATA

Spænding 24 V, 230 V ±10 %, 50-60 Hz
Eget forbrug 3 VA
Vægt 190 g
Omgivningstemperatur -20/+50 °C
Følsomhed 2-20µS, 500-50 kΩ
Følerspænding Max. 8 V DC
Akustisk alarm - F-NVP-16 Ca. 55 dB

LYSDIODEINDIKERINGER

Grøn lysdiod lyser: Driftsspænding tilsluttet
Rød lysdiod lyser: Fugtalarm eller følerfej

FØLER F-NVPF / F-NVPF-16

Føleren er et bomuldsbånd, som leveres i metermål og med 2 ledetråde. De 2 ledetråde er for enden forbundet via en modstand.

Føleren forbindes til alarmerheden F-NVP og ved fugt på føleren øges ledningsevnen (mindre modstand) og alt efter indstilling af følsomhed udløses det indbyggede relæ (F-NVP-16 giver samtidig en akustisk alarm).

Føleren er beregnet til at give alarm ved fugt/vand udslip og må derfor ikke monteres så den optager fugt fra f.eks. betongulv/væg, idet der herved kan opstå et falsk signal. Endvidere vil føleren ved en langvarig fugtpåvirkning korroderes, idet der opstår galvanisk tæring. Føleren bør placeres, så den kan udskiftes. Følerbåndet må ikke jordforbindes.

Anlægsfølger F-NVPPF-16 er til montage direkte på rør, f.eks. ved sikring mod kondens.
 F-NVPPF-16 har indbygget 680 kohm modstand og kan tilsluttes F-NVP via 2 terminaler.

VIGTIGT: Følerbåndet på følerne F-NVPPF og F-NVPPF-16 må ikke monteres direkte på elektrisk ledende overflader, da der derved kan opstå fejlfunktion. Skal føleren føle på elektrisk ledende overflader, skal der mellem følerbåndet og den elektrisk ledende overflade, etableres en ikke-ledende isolering.

Lim type F-NVPPFL er en porøs lim, hvor vand kan trænge igennem. Forbrug ca. 0,3 liter til 25 m følerbånd.

TILSLUTNING

Figur 1. Tilslutningsdiagram
 Figur 2. Omsætningstabel
 Figur 3. Mål

OJ ELECTRONICS A/S

Stenager 13B · DK-6400 Sønderborg
 Tel.: +45 73 12 13 14 · Fax: +45 73 12 13 13
 oj@ojelectronics.com · www.ojelectronics.com

English

APPLICATION

F-NVP monitors water installations etc. and protects equipment such as computer equipment or other values. A cotton sensor tape is supplied with the the F-NVP. The sensor tape is supplied by the meter and is mounted in the floor or wrapped/glued to the water pipe. Only a few humidity drops will make the F-NVP alarm.

Furthermore, it can be used to oversteer regulation valves in cooling ceilings if condense arises on tubes or valve.

PRODUCT PROGRAMME

Product	Type
Humidity alarm 230 V, 10 A relay	F-NVP-15
24 V, 10 A relay	F-NVP-35
Humidity alarm with acoustic alarm signal	F-NVP-16
Sensor tape by the meter	F-NVPPF
Unit sensor	F-NVPPF-16
Glue for sensor tape	NVDPFL

FUNCTION

F-NVP measures the electrical conductivity in the sensor chosen. When the conductivity of the sensor is higher than the level set on the F-NVP (which happens when there is humidity on the sensor) the built-in relay (F-NVP-15) is activated and red LED indicates alarm. Also, if the sensor circuit is short-circuited or broken the relay goes in alarm position.

Furthermore, F-NVP is supplied with a LED for operation, which will light green, if the supply voltage is connected.

The F-NVP-16 has the same function, but when the relay goes in alarm position a built-in acoustic alarm is activated.

CE MARKING

OJ declare under their own responsibility that this product meets the requirements of the European Council's directive 89/336 and successive modifications as to electro-magnetic compatibility and the Council directive 73/23 as to electrical equipment to be applied within certain voltage ranges.

Standards applied

EN 50 081 and EN 50 082.

The product may only be energised when the entire installation meets the current directive requirements. When the product is installed according to this instructions guide and the current installation guidelines, it is covered by factory guarantee. If the product has been exposed to damage e.g. in transport, it must be checked and overhauled by qualified staff before the product is connected to the power.

TECHNICAL DATA

Supply voltage..... 24 V, 230 V ±10 %, 50-60 Hz
 Power consumption3 VA
 Weight 190 g
 Ambient temperature..... -20/+50 °C
 Sensitivity 2-20 µS, 500-50 kΩ
 Sensor voltage.....Max. 8 V DC
 Acoustic alarm - F-NVP-16 Ca. 55 dB

LED INDICATION

Green LED:Supply voltage connected
 Red LED:Humidity alarm or sensor failure

SENSOR F-NVPPF

The sensor consists of a cotton tape which is delivered by the meter and with two interwoven wires. The two interwoven wires is connected in the end by a resistance.

The sensor is connected to the alarm unit F-NVP and in case of humidity on the sensor, the conductivity is increased (smaller resistance) and according to adjustment of sensitivity the built-in relay is energised (at the same time the F-NVP-16 gives an acoustic alarm).

The sensor will give alarm in case of humidity/water leak and should therefore not be mounted in a damp position, for instance concrete floor/wall, as a false signal may then arise. In case of long-term humidity influence the sensor will corrode, as galvanic corrosion will arise.

The sensor should be placed in such a way that it can be changed. The sensor tape must not be earthed.

Glue type F-NVPPFL is a porous glue and can be penetrated by water. Approx. 0.3 litres is required for 25 m sensor tape.

The unit sensor F-NVPPF-16 is for mounting direct on to pipe, for instance to secure against condensing. The F-NVPPF-16 has a built-in 680 kΩ resistance and can be connected to the F-NVP via 2 terminals.

IMPORTANT: The sensor tape for F-NVPPF and F-NVPPF-16 sensors must not be fitted directly to electrically conductive surfaces as this may cause malfunction. If the sensor is to be used to monitor an electrically conductive surface, non-conductive insulation must be established between the sensor tape and the electrically conductive surface.

CONNECTION

Fig. 1. Connection diagram
 Fig. 2. Conversation table
 Fig. 3. Dimensions

Fig. 1

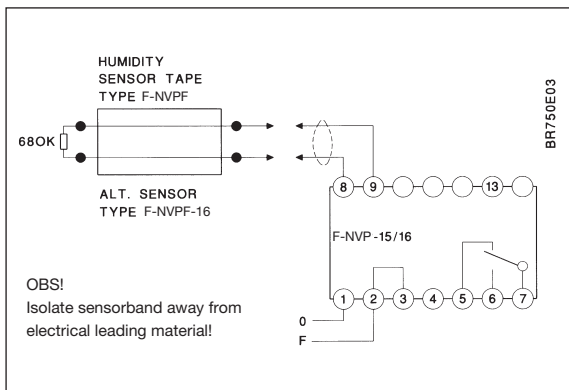


Fig. 2

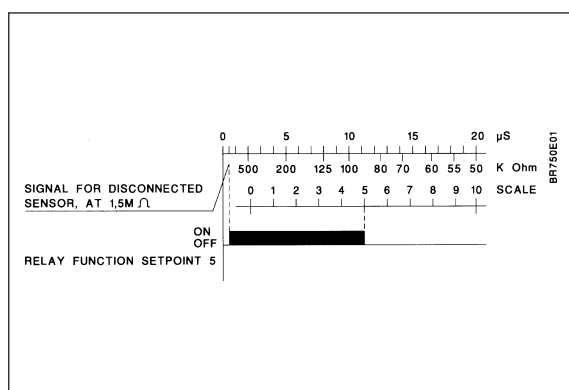


Fig. 3

