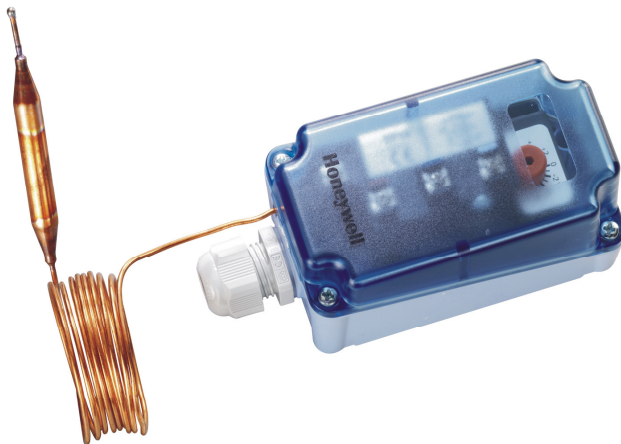


FT69 Series

SINGLE-STAGE FROST PROTECTION THERMOSTATS

SPECIFICATION DATA & MOUNTING INSTRUCTIONS



FEATURES

- Gas-filled copper sensor element with 1.8 m, 3 m, or 6 m coil length
- Dust-tight micro switch with switching contacts (heat/cool)
- Easy installation and wiring
- Manual reset (FT6960) or automatic reset (FT6961)
- °C and °F scale

SPECIFICATION

Switching capacity (Ag contact)	24...250 Vac; 16(8) A
Humidity	10...90% rh, non-condensing
Adjustable temp. range	-10...+10 °C (+14...+50 °F)
Storage temperature	-30...+60 °C (-22...+140 °F)
Operating temperature	-20...+55 °C
Cooling of capillary coil	30 cm (min.)
Max. overload temperature	150 °C (max. 1 hr)
Hysteresis	2 K
Reproducibility	± 1 K
Protection class	I
Protection type	IP65 as per EN60529
Wiring terminals	Screw terminals for wires of up to 1.5 mm ² cross-section
Cable entry	M20x1.5, for Ø 6...13 mm
Housing materials	ABS and polycarbonate
Weight	320 g
Dimensions (incl. cable gland)	140 x 62 x 65 mm

GENERAL

Suitable for use as frost-protection thermostats for the protection of downstream air heaters in ventilation and climate control systems as well as heat exchangers in cooling systems. Can also be used to control electrical heating systems and to switch acoustic or optical alarm signals.

Models

order no.	coil length (mm)	reset
FT6960-18	1.8	manual
FT6960-30	3.0	
FT6960-60	6.0	
FT6961-18	1.8	automatic
FT6961-30	3.0	
FT6961-60	6.0	

MOUNTING AND SETTING

The switching temperature can be set by an adjustment screw on top of the housing. The room temperature at the thermostat body should not drop below the setting point.

Recommended mounting position is vertical with cable entry on bottom side. For mounting, use the screws (included in the package). To securely mount and to prevent soiling by drilling waste, the mounting holes are enclosed separately. For wiring, remove the cover and proceed as shown in Fig. 2.

During the unwinding operation, the capillary tube must be held by the anti-kink device on the diaphragm pot. Maintain a radius of curvature of at least 20 mm. When inserting the coil through openings in sheet metal housings, provide protection against damage. Use the coil bracket included in the package.

DIMENSIONS

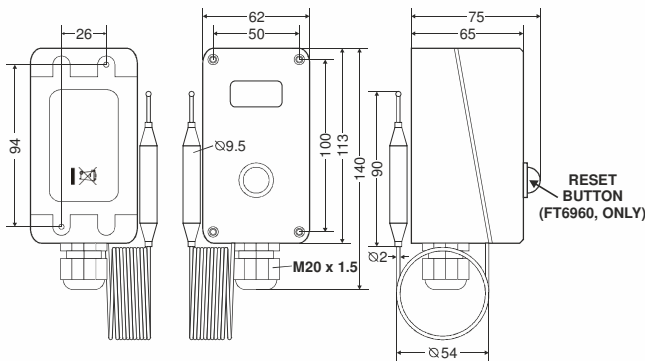


Fig. 1. Dimensions in mm

! WARNING

All operations performed on the unit, whether wiring, testing, or maintenance, must be done without power supply on the unit and external loads. Such operations are permitted only by skilled workers.

Honeywell is not liable for possible damages caused by an inadequate installation and/or by removed or exchanged security devices.

To guarantee the sealed protection on the unit, turn the cover screws and close the grommet.

WIRING

Field Wiring

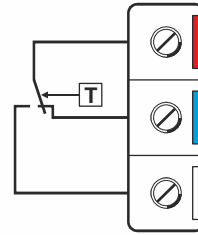


Fig. 2. Field wiring

Heating: Connect red to blue; the contact will open when the temperature rises.

Cooling: Connect red to white; the contact will open when the temperature drops.

Signal function: For service functions, connect a signal lamp to the corresponding opposite contact. The free contact will then close simultaneously (thus acting as a signal contact).

Reset Function

The FT6960 models are manual reset types. The switching contact is moved back by pressing the reset button on the front; this must be performed by qualified service personal, only, insofar as resetting necessitates rechecking the unit.

The FT6961 models are automatic reset types. The switching contact moves back to its normal position if the temperature moves to normal range.

ACCESSORIES

Included in package: 6 pcs fastening clamps and two fastening screws 3.5 x 20.

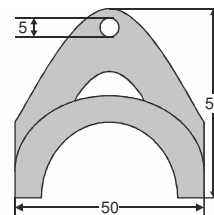


Fig. 3. Fastening clamp, dimensions in mm

Honeywell

Manufactured for and on behalf of the Environmental and Combustion Controls Division of Honeywell Technologies Sàrl, Rolle, Z.A. La Pièce 16, Switzerland by its Authorized Representative:

Fema Control

Honeywell GmbH
Böblinger Strasse 17
71101 Schönaich / Germany
Phone: (49) 7031 63702
Fax: (49) 7031 637850
<http://www.fema.biz>
Subject to change without notice. Printed in Germany
MU0B-0645GE51 R0911

AutomatikCentret

Strandvejen 42 • Saksild • 8300 Odder
86 62 63 64 • www.automatikcentret.dk
info@automatikcentret.dk

Serie FT69

FROSTSCHUTZTHERMOSTAT 1-STUFIG

TECHNISCHE DATEN UND MONTAGEANLEITUNG



FUNKTION

- Gasgefüllter Kupferkapillarsensor 1,8 m, 3 m und 6 m lang
- Staubdichter Mikroschalter mit Wechselkontakten 1xUM
- Einfache Installation und Verdrahtung
- Begrenzerfunktion mit manueller Rückstellung (FT6960), oder Wächterfunktion mit automatischer Rückstellung (FT6961)
- °C und °F Skala

TECHNISCHE DATEN

Schaltvermögen (Ag-Kontakt)	24...250 Vac; 16(8) A
Zulässige Luftfeuchtigkeit	10...90% rh, nicht-kondensierend
Einstellbereich	-10...+10 °C (+14...+50 °F)
Lagertemperatur	-30...+60 °C (-22...+140 °F)
Arbeitstemperatur	-20...+55 °C
Abkühlung mindestens	auf 30 cm Kapillarlänge
Max. Temperatur am Sensor	150 °C (max. 1 Stunde)
Schaltdifferenz	2 K
Wiederholgenauigkeit	± 1 K
Schutzklasse	I
Schutzart	IP65 gemäß EN60529
Elektrischer Anschluß	Schraubklemmen für 1.5 mm ² Leitungsquerschnitt
Kabelverschraubung	M20x1.5, für Kabeldurchmesser, Ø 6...13 mm
Gehäusewerkstoff	ABS und Polykarbonat
Gewicht	320 g
Abmessungen (+Kabelanschl.)	140 x 62 x 65 mm

ALLGEMEIN

Geeignet zum Einsatz als Frostschutzthermostat zum Schutz nachgeschalteter Lufterhitzer in Lüftungs- und Klimaanlage, sowie Wärmetauschern in Kühlsystemen. Zur Steuerung elektrischer Heizungen und zum Schalten akustischer oder optischer Alarmsignale.

Ausführungen

Bestell-Nr.	Kapillarlänge (mm)	Rückstellung
FT6960-18	1,8	manuell
FT6960-30	3,0	
FT6960-60	6,0	
FT6961-18	1,8	automatisch
FT6961-30	3,0	
FT6961-60	6,0	

MONTAGE UND EINSTELLUNG

Die Schalttemperatur kann über einen Drehknopf am Gerät eingestellt werden. Die Raumtemperatur um den Thermostaten darf den eingestellten Wert nicht unterschreiten.

Empfohlene Einbaurichtung ist senkrecht, mit dem Leitungsausgang nach unten. Die nötigen Befestigungsschrauben sind im Lieferumfang enthalten. Zur sicheren Befestigung und zur Vermeidung des Eintrags von Bohrspänen sind die Befestigungsbohrungen in separaten Kammern ausgebildet. Elektrische Verdrahtung gemäß Abb. 2.

Beim Abwickeln ist darauf zu achten, daß die Kapillaren nicht geknickt oder eingekerbt werden. Keine Biegeradien unter 20 mm ausführen! Bei Durchführung der Kapillare durch Blechwandungen ist für Kantenschutz zu sorgen. Zur Montage der Kapillare die beiliegenden Kapillarrohrhalter (Abb. 3) verwenden.

ABMESSUNGEN

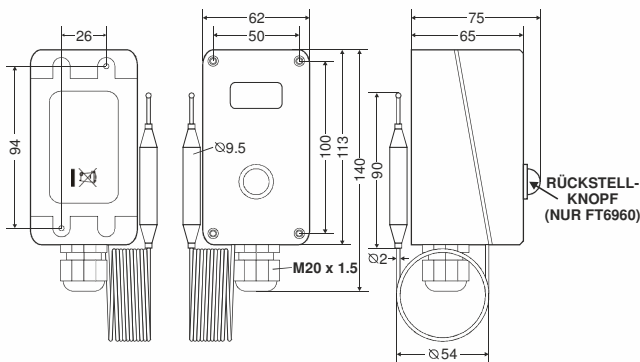


Abb. 1. Maße in mm

! ACHTUNG

Alle Tätigkeiten und Einstellungen – ob Anschluß, Prüfung oder Wartung – dürfen nur in spannungsfreiem Zustand und von elektrisch geschultem Personal unter Beachtung der örtlichen elektrischen Vorschriften durchgeführt werden. Honeywell ist nicht haftbar für Schäden, die durch unsachgemäße Installation und falschen elektrischen Anschluß entstehen. Ebenso nicht für Schäden, die durch abmontierte, sowie ausgetauschte Sicherheitsbauteile entstehen. Um die Dichtheit des Gerätes zu gewährleisten, muß der Deckel montiert und die Schrauben sicher und fest angezogen werden.

ELEKTRISCHER ANSCHLUSS

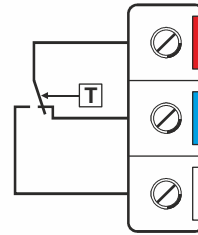


Abb. 2. Elektrischer Anschluß

Heizbetrieb: Anschluß von Rot und Blau. Der Kontakt öffnet, sobald die Temperatur steigt.

Kühlbetrieb: Anschluß von Rot und Weiß. Der Kontakt öffnet, sobald die Temperatur fällt.

Signalfunktion: Als zusätzliche Schaltanzeige kann über den freien Wechslerkontakt eine Signallampe angeschlossen werden.

Rückstellfunktion

Die FT6960-Ausführungen erlauben eine manuelle Rückstellung (Begrenzerfunktion): Durch Drücken des Rückstellknopfes auf der Frontseite kann der Schalter in seinen Ausgangsschaltzustand zurückgesetzt werden. Dies sollte nur von qualifiziertem Wartungspersonal durchgeführt werden, weil damit eine Überprüfung der Anlage nötig wird.

Die FT6961-Ausführungen haben eine automatische Rückstellung (Wächterfunktion): Die Schaltkontakt fällt in seinen Ausgangszustand selbsttätig zurück, sobald die Abschalttemperatur wieder über- bzw. unterschritten wird.

ZUBEHÖR

Im Lieferumfang enthalten sind sechs Stück Befestigungsklammern sowie zwei Befestigungsschrauben 3,5 x 20.

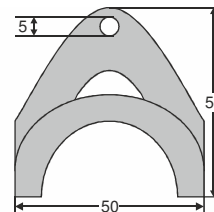


Abb. 3. Kapillarhalterung, Maße in mm

Honeywell

Hergestellt für und im Auftrag des Geschäftsbereichs Environmental and Combustion Controls der Honeywell Technologies Sàrl, Rolle, Z.A. La Pièce 16, Schweiz in Vertretung durch:

FEMA Control

Honeywell GmbH
Böblinger Strasse 17
71101 Schönaich / Deutschland
Tel.: (49) 7031 63702
Fax: (49) 7031 637850
<http://www.fema.biz>
Änderungen vorbehalten. Gedruckt in Deutschland
MU0B-0645GE51 R0911