

S6065A1003/2001

LIQUID FLOW SWITCHES

SPECIFICATION DATA & MOUNTING INSTRUCTIONS

FEATURES

- Cost-effective flow switches for HVAC applications.
- High-capacity, fully-encapsulated NC/NO micro-switch.
- A single type suitable for pipes with a diameter of 1 to 8".

COMMON SPECIFICATIONS

Switching capacity	15 (8) A, 24...250 Vac
Lifetime	50000 cycles at nominal load
Working temperature	-40...+85 °C at 10...90% rel. humidity, non-condensing
Electrical connection	Screw terminal, wire up to 1.5 mm ² cable Ø 6...9 mm
Protection class	I according to EN60730
Protection standard	IP65 according to EN60529
Housing material	ABS and corrosion-protected steel
Accessories	PA2 Paddle set

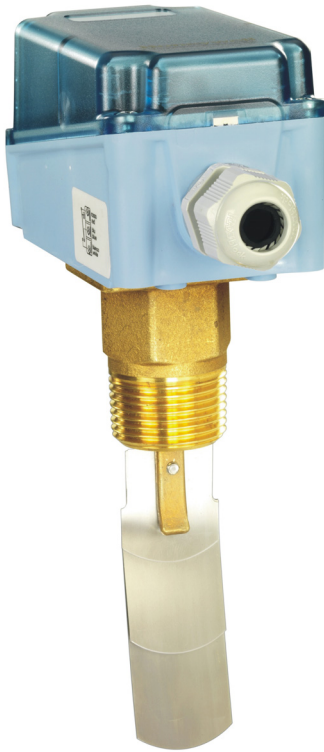
MOUNTING

The S6065A1003 and S6065A2001 Liquid Flow Switches can be mounted in any desired position far from elbows, valves, and filters.

NOTE: The arrow on the housing must point downstream.

NOTE: When using multiple paddles, they must be arranged in order of decreasing length downstream, i.e. with the longest paddle facing the oncoming liquid.

In the case of vertical pipes, reset the range to balance the paddle weight. To prevent malfunction caused by impurities in the medium, do not mount the device with the housing upside down.



GENERAL

The S6065A1003 and S6065A2001 Liquid Flow Switches are designed for monitoring flow rates in pipes employed in HVAC applications. They are suitable for monitoring flow in water, oil, cooling circuits, and lubrication systems. The S6065A2001 is designed for monitoring aggressive liquids.

See Table 1 for the reset and switch points for water. Data for other media must be determined empirically.

MODELS

Specification	S6065A1003	S6065A2001
Flow medium	non-aggressive liquid	aggressive liquid
Mounting	Rp 1" (ISO7/1)	Rp 1" (ISO7/1)
Maximum pipe temperature	120 °C	120 °C
Pressure	11 bar	30 bar
Paddle material	1.4404	1.4401
Lever	yellow brass	1.4404
Sensor body	yellow brass	1.4404
Housing dimensions	113 x 63 x 65 mm	113 x 63 x 65 mm
Weight	850 g	850 g

SWITCH-POINT ADJUSTMENT

The flow switch is factory-set to the min. flow rate. To adjust the device to other levels, turn the adjustment screw clockwise. Table 1 lists the reset points and switch points for water.

Table 1. Reset and switch points for water

paddles (L)	pipe Ø	rec. Q _{max} (m ³ /h)	reset / switch point	
			min. flow (m ³ /h)	max. flow (m ³ /h)
1"	1"	3.6	0.6 / 1.0	2.0 / 2.1
1"	1-1/4"	6.0	0.8 / 1.3	2.8 / 3.0
1"	1-1/2"	9.0	1.1 / 1.7	3.7 / 4.0
1"+2"	2"	15.0	2.2 / 3.1	5.7 / 6.1
1"+2"	2-1/2"	24.0	2.7 / 4.0	6.5 / 7.0
1"+2"+3"	3"	36.0	4.3 / 6.2	10.7 / 11.4
1"+2"+3"	4"	60.0	11.4 / 14.7	27.7 / 29.0
1"+2"+3"+Z*	4" Z	60.0	6.1 / 8.0	17.3 / 18.4
1"+2"+3"	5"	94.0	22.9 / 28.4	53.3 / 55.6
1"+2"+3"+Z*	5" Z	94.0	9.3 / 12.9	25.2 / 26.8
1"+2"+3"	6"	120.0	35.9 / 43.1	81.7 / 85.1
1"+2"+3"+Z*	6" Z	120.0	12.3 / 16.8	30.6 / 32.7
1"+2"+3"	8"	240.0	72.6 / 85.1	165.7 / 172.5
1"+2"+3"+Z*	8" Z	240.0	38.6 / 46.5	90.8 / 94.2

*For models with the suffix "Z," the longest paddle must be used to obtain the values indicated in this table. The Z = 8" paddle must be cut to the proper length to fit into the pipe without touching the inside.

FIELD WIRING

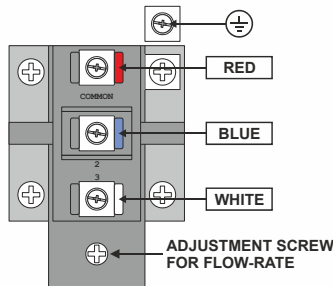


Fig. 1. Field wiring

Minimum Flow Monitoring

Initial conditions: Flow rate is **higher** than the set switch point.

The "red-white" contact has been wired.

The "red-white" contact opens and the "red-blue" contact closes as soon as the medium's flow rate **drops below** the set switch point. The "red-blue" contact can then be used as a signal or alarm contact.

Maximum Flow Monitoring

Initial conditions: Flow rate is **lower** than the set switch point.

The "red-blue" contact has been wired.

The "red-blue" contact opens and the "red-white" contact closes as soon as the flow rate **exceeds** the medium's set switch point. The "red-white" contact can then be used as a signal or alarm contact.

DIMENSIONS

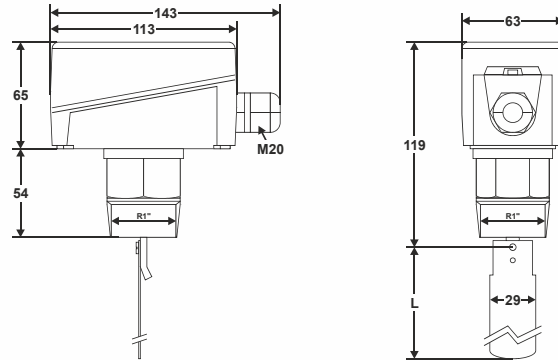


Fig. 2. S6065A1003 dimensions

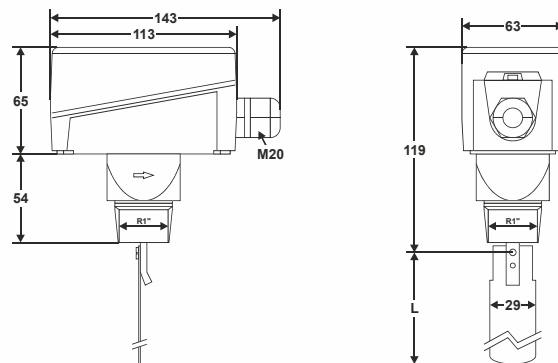


Fig. 3. S6065A2001 dimensions

Honeywell

Manufactured for and on behalf of the Environmental and Combustion Controls Division of Honeywell Technologies Sàrl, Rolle, Z.A. La Pièce 16, Switzerland by its Authorized Representative:

Automation and Control Solutions

Honeywell GmbH
 Böblinger Strasse 17
 71101 Schönaich
 Germany
 Phone: (49) 7031 63701
 Fax: (49) 7031 637493
<http://ecc.emea.honeywell.com>
 Subject to change without notice. Printed in Germany

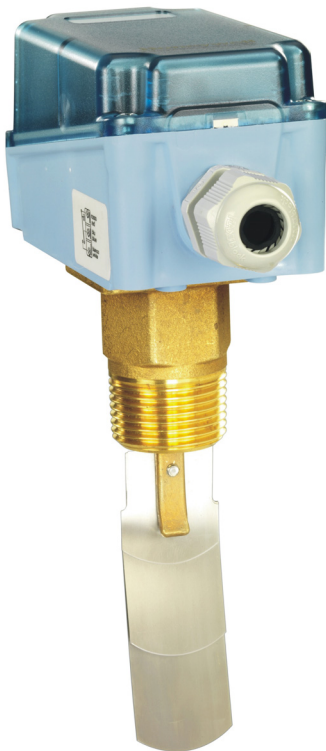
MU0B-0314GE51 R0713

AutomatikCentret
 Strandvejen 42 • Saksild • 8300 Odder
 86 62 63 64 • www.automatikcentret.dk
info@automatikcentret.dk

S6065A1003/2001

Strömungswächter für flüssige Medien

TECHNISCHE DATEN UND MONTAGEANLEITUNG



PRODUKTMERKMALE

- Kostengünstige Lösung für die Strömungsüberwachung in HLK-Anlagen.
- Voll gekapselter Mikroschalter (1-poliger Wechselkontakt) mit hoher Strombelastbarkeit.
- Eine Ausführung für Rohre mit \varnothing 1 ... 8".

TECHNISCHE DATEN

Schaltvermögen	15 (8) A, 24...250 Vac
Lebensdauer	50000 Zyklen bei nominaler Belastung
Arbeitstemperatur	-40...+85 °C bei 10...90% rel. Luftfeuchte, nicht-kondensierend
Elektrischer Anschluß	Schraubklemmen, für bis zu 1.5 mm ² ; Kabel \varnothing 6...9 mm
Schutzklasse	I gemäß EN60730
Schutzart	IP65 gemäß EN60529
Gehäusewerkstoff	ABS und rostgeschützter Stahl
Zubehör	PA2 Paddelsatz

MONTAGE

Die Strömungswächter für flüssige Medien S6065A1003 und S6065A2001 können in beliebiger Position montiert werden, müssen aber in genügendem Abstand von Rohrwinkeln, Ventilen und Filtern positioniert werden.

Hinweis: Der Pfeil auf dem Gehäuse muß in Fließrichtung zeigen.

Hinweis: Bei der Verwendung mehrerer Paddel müssen sie in Strömungsrichtung in abnehmender Länge eingebaut werden – d.h. das längste Paddel muß vorne das Medium zuerst berühren.

Beim Einbau des Gerätes in senkrechte Leitungen muß der Schaltbereich neu justiert werden, um das Gewicht der Paddel zu berücksichtigen. Um den internen Federbalg vor Schmutzablagerungen zu schützen, darf das Gerät niemals mit dem Gehäuse nach unten in die Rohrleitung eingebaut werden.

ALLGEMEIN

Die Strömungswächter für flüssige Medien S6065A1003 und S6065A2001 sind besonders geeignet zur Strömungsüberwachung in Rohrleitungen der Heizungs-, Lüftungs- und Klimabranche. Sie finden Einsatz in Wasser-, Öl-, Kühlungs- und Schmieranlagen. Der S6065A2001 ist zur Überwachung aggressiver Flüssigkeiten geeignet.

Tabelle 1 zeigt die Schalt- und Rückschaltpunkte für Wasser. Schaltwerte für andere Medien müssen empirisch ermittelt werden.

GERÄTEAUSFÜHRUNGEN

Spezifikationen	S6065A1003	S6065A2001
Überwachtes Medium	nicht-aggressive Flüssigkeiten	aggressive Flüssigkeiten
Montage	Rp 1" (ISO7/1)	Rp 1" (ISO7/1)
Maximal zulässige Mediumtemperatur	120 °C	120 °C
Druck	11 bar	30 bar
Werkstoff Paddel	1.4404 (AISI 316L)	1.4404 (AISI 316L)
Werkstoff Paddelhebel	Messing	1.4404 (AISI 316L)
Werkstoff Anschlußkörper	Messing	1.4404 (AISI 316L)
Gehäuseabmessungen	113 x 63 x 65 mm	113 x 63 x 65 mm
Gewicht	850 g	850 g

SCHALTPUNKTEINSTELLUNG

Das Gerät ist werksseitig auf den untersten Schaltbereich voreingestellt. Eine Neueinstellung erfolgt durch Drehen der Einstellschraube im Uhrzeigersinn. Tabelle 1 führt die Rückschalt- und Schaltpunkte für Wasser auf.

Tabelle 1. Rückschalt- und Schaltpunkte für Wasser

Paddel (L)	Rohr Ø	min. Q_{\max} (m ³ /h)	Rückschalt- und Schaltpunkte	
			min. Flußrate (m ³ /h)	max. Flußrate (m ³ /h)
1"	1"	3,6	0,6 / 1,0	2,0 / 2,1
1"	1-1/4"	6,0	0,8 / 1,3	2,8 / 3,0
1"	1-1/2"	9,0	1,1 / 1,7	3,7 / 4,0
1"+2"	2"	15,0	2,2 / 3,1	5,7 / 6,1
1"+2"	2-1/2"	24,0	2,7 / 4,0	6,5 / 7,0
1"+2"+3"	3"	36,0	4,3 / 6,2	10,7 / 11,4
1"+2"+3"	4"	60,0	11,4 / 14,7	27,7 / 29,0
1"+2"+3"+Z*	4" Z	60,0	6,1 / 8,0	17,3 / 18,4
1"+2"+3"	5"	94,0	22,9 / 28,4	53,3 / 55,6
1"+2"+3"+Z*	5" Z	94,0	9,3 / 12,9	25,2 / 26,8
1"+2"+3"	6"	120,0	35,9 / 43,1	81,7 / 85,1
1"+2"+3"+Z*	6" Z	120,0	12,3 / 16,8	30,6 / 32,7
1"+2"+3	8"	240,0	72,6 / 85,1	165,7 / 172,5
1"+2"+3"+Z*	8" Z	240,0	38,6 / 46,5	90,8 / 94,2

*Bei Ausführungen mit der Endung "Z" muß zur Erreichung der hier aufgeführten Werte das längste Paddel verwendet werden. Das 8"-Paddel muß entsprechend abgelängt werden, damit es in das Rohr hineinpaßt, ohne die Innenwand zu berühren.

ANSCHLUSS UND EINSTELLUNG

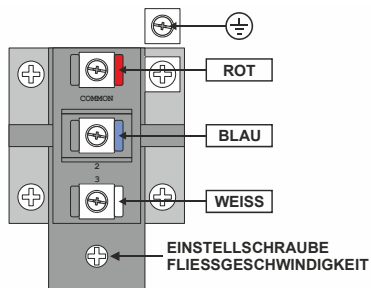


Abb. 1. Anschluß und Einstellung

Minimalströmungsüberwachung

Anfangsbedingung: Strömungswert liegt **oberhalb** des eingestellten Schalthwertes.

Elektrischer Anschluß des Kontakts "rot-weiß".

Der Kontakt "rot-weiß" öffnet und der Kontakt "rot-blau" schließt, sobald die Fließgeschwindigkeit des Mediums den

eingestellten Schalthpunkt **unterschreitet**. Dabei kann der Kontakt "rot-blau" als Signal- oder Alarmkontakt genutzt werden.

Maximalströmungsüberwachung

Anfangsbedingung: Strömungswert liegt **unterhalb** des eingestellten Schalthwertes.

Elektrischer Anschluß des Kontakts "rot-blau".

Der Kontakt "rot-blau" öffnet und der Kontakt "rot-weiß" schließt, sobald die Fließgeschwindigkeit des Mediums den eingestellten Schalthpunkt **überschreitet**. Dabei kann der Kontakt "rot-weiß" als Signal- oder Alarmkontakt genutzt werden.

ABMESSUNGEN

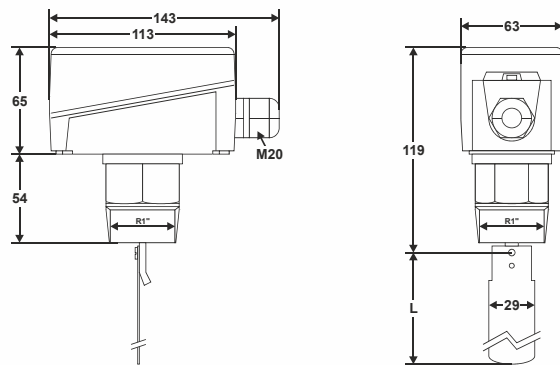


Abb. 2. Abmessungen S6065A1003

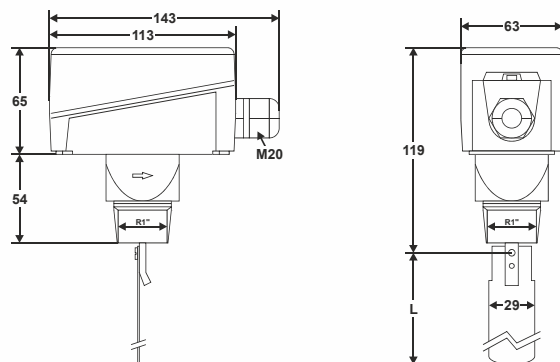


Abb. 3. Abmessungen S6065A2001

Honeywell

Hergestellt für und im Auftrag des Geschäftsbereichs Environmental and Combustion Controls der Honeywell Technologies Sàrl, Rolle, Z.A. La Pièce 16, Schweiz in Vertretung durch:

Automation and Control Solutions

Honeywell GmbH
Böblinger Strasse 17
71101 Schönaich
Deutschland

Telefon: (49) 7031 63701

Fax: (49) 7031 637493

<http://ecc.emea.honeywell.com>

Änderungen vorbehalten. Gedruckt in Deutschland

MU0B-0314GE51 R0713