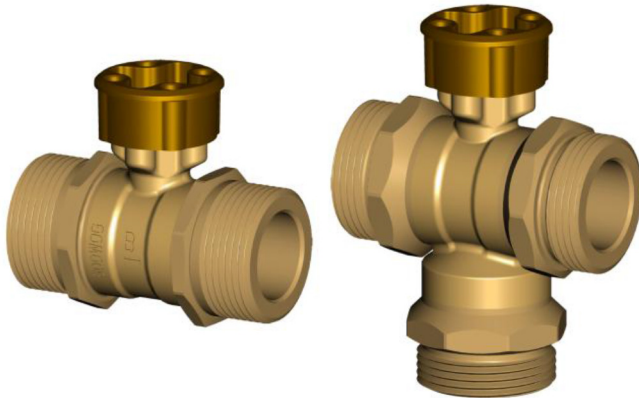


## VBGx-xx-xx

### Kuglereguleringsventil med udvendigt gevind 2- og 3-vejs i DN15 - DN32

#### Produkt specifikation



#### Egenskaber

- I størrelser fra DN15 til DN32 med udv. BSSP (G) tilslutning 1" – 2".
- Samme type motor til DN15 – DN32
- Aktuator kan monteres på ventilen i fire retninger.
- Høje Kvs værdier – se tabel.
- Nikkel-forkromet messing kugle.
- Enkel at installere.
- Meget servicevenlig.
- 3-vejs ventilen kan bruges som blande- eller fordeleventil.
- God reguleringsevne og luftboble-tæt lækage, hvilket giver minimalt energispild.
- Højt lukkestryk.
- QR kode påsat ventil.

**Tabel 1. 2-vejs kuglereguleringsventiler**

DN	Kvs A-B	Vare nr.	Lukkestryk	Tilsl. Str.
15	0,25	VBG2-15-0,25	890	1"
	0,4	VBG2-15-0,4		
	0,63	VBG2-15-0,63		
	1	VBG2-15-1		
	1,6	VBG2-15-1,6		
	2,5	VBG2-15-2,5		
	4	VBG2-15-4		
20	6,3	VBG2-15-6,3	890	1 ¼"
	4	VBG2-20-4		
	6,3	VBG2-20-6,3		
25	8,6	VBG2-20-8,6	680	1 ½"
	6,3	VBG2-25-6,3		
	10	VBG2-25-10		
	16	VBG2-25-16		
32	25	VBG2-25-25	680	1 ½"
	16	VBG2-32-16		
	25	VBG2-32-25		
32	16	VBG2-32-16	270	2"
	25	VBG2-32-25		

#### Anvendelse

VBG2 og VBG3 kuglereguleringsventil kan bruges som blande- eller fordeleventil i varme-, ventilation- og air condition (HVAC) systemer, med 3-punkt, modulerende eller on/off funktioner.

#### Specifikationer

<b>Ventil Type</b>	Kuglereguleringsventil 2-vejs (VBG2-xx-xx) 3-vejs (VBG3-xx-xx)
<b>Godkendt tryktrin</b>	PN25
<b>Temperaturområde</b>	+5 - +120 °C
<b>Tilslutning</b>	Udvendigt BSPP gevind, med flad pak flade

<b>Godkendt medie</b>	Køle- eller varmt vand, med op til 50% Glykol. Må ikke bruges til damp eller brændstoffer.
-----------------------	---

<b>Kapacitets (Kvs)</b>	2-vejs se tabel 1, 3-vejs se tabel 2.
<b>Lukkestryk</b>	2-vejs se tabel 1, 3-vejs se tabel 2.

#### Materiale:

Ventilhus	Messing
Spindel	Messing
Kugle	Forkromet messing
Ventilsæde	Teflon® pakninger med EPDM O-ringe
Flowkontrol indsats	Noryl®

#### Virkemåde

2-vejs kugleventil	Gennemgående flow, fuld eller reduceret åbning ved hjælp af patenteret flowkontrol indsats.
3-vejs kugleventil	A-B-AB flow, fuld eller reduceret åbning ved hjælp af patenteret flowkontrol indsats

#### Flow karakteristisk

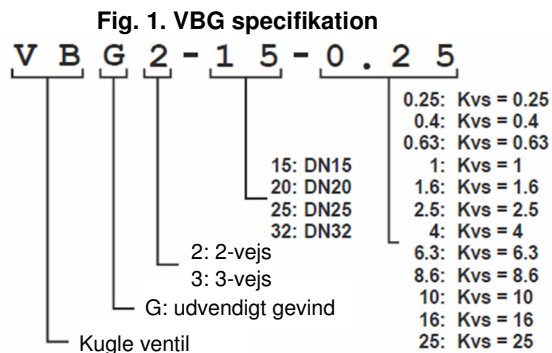
2-vejs	Lige procentisk med flow kontrol indsats
3-vejs	Port A til AB: Lige procentisk; Port B til AB: lineær

#### Godkendelse

CE

**Tabel 2. 3-vejs kuglereguleringsventiler**

DN	Kvs A-B	Kvs B-AB	Vare nr.	Lukkestryk	Tilsl. Str.
15	0,63	0,5	VBG3-15-0,63	340	1"
	1	0,8	VBG3-15-1		
	1,6	1,28	VBG3-15-1,6		
	2,5	2	VBG3-15-2,5		
	4	3,2	VBG3-15-4		
	6,3	5,04	VBG3-15-6,3		
20	4	3,2	VBG3-20-4	340	1 ¼"
	6,3	5,04	VBG3-20-6,3		
	8,6	6,88	VBG3-20-8,6		
25	6,3	5,04	VBG3-25-6,3	340	1 ½"
	10	8	VBG3-25-10		
	16	12,8	VBG3-25-16		
32	16	12,8	VBG3-32-16	270	2"
	25	20	VBG3-32-25		

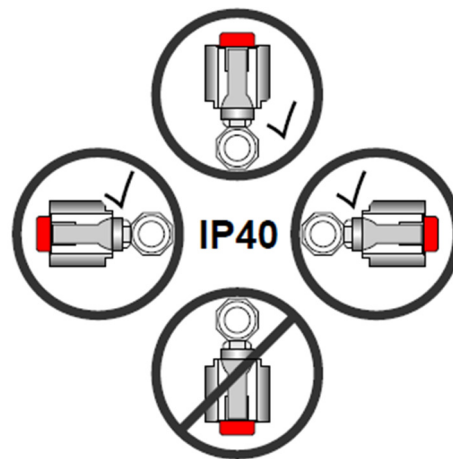
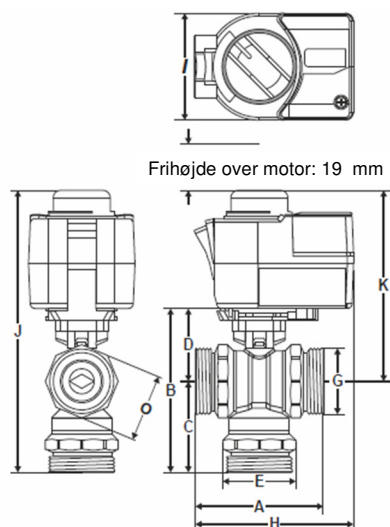
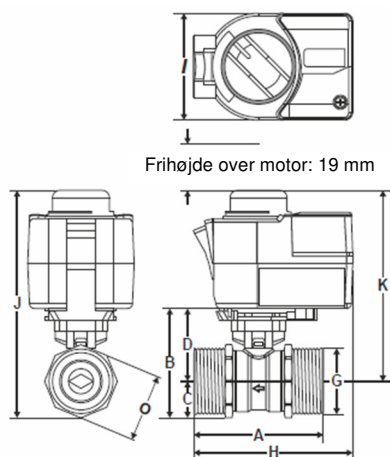


**Tabel 3. Tilbehør og reservedele**

Vare nr.	Beskrivelse
5112-19	Spindel indsats for VBG, DN15-20
5112-20	Spindel indsats for VBG, DN25-32
MVNAAA	Beslag for MVN motor til VBG, DN15-32
AC-15TF-1	Fittingsæt til DN15 VBG ventil
AC-20TF	Fittingsæt til DN20 VBG ventil
AC-25TF	Fittingsæt til DN25 VBG ventil
AC-32TF	Fittingsæt til DN32 VBG ventil

**Tabel 4. Fittings sæt**

Tilslutning	DN	Rør str. (c)	(a)	Vare nr.	Fittings spec.	Består af	Beskrivelse
Indvendigt gevind	15	G 1/2"	G 1"	AC-15TF-1			Indeholder: 1 omløber, 1 muffe stykke og 1 pakning
	20	G 3/4"	G 1 1/4"	AC-20TF			
	25	G 1"	G 1 1/2"	AC-25TF			
	32	G 1 1/4"	G 2"	AC-32TF			



**Fig. 2. Byggemål for VBG2 –se tabel 5**

**Fig. 3. Byggemål for VBG3 –se tabel 6**

**Fig. 4. Tilladte monteringsretninger**

**Tabel 5. Byggemål for VBG2 med motor (mål i mm)**

DN	A	B	C	D	G	H	I	J	K	O
15	74.0	67.1	19.1	48.0	G1"	92.3	71.0	142.1	123.0	36.0
20	85.5	77.2	24.7	52.7	G1 1/4"	98.05	71.0	152.2	127.7	46.0
25	84.5	84.1	26.8	57.5	G1 1/2"	97.55	71.0	159.1	132.5	50.0
32	102.0	98.1	36.0	63.4	G2"	106.3	71.0	173.1	138.4	65.0

**Tabel 6. Byggemål for VBG3 med motor (mål i mm)**

DN	A	B	C	D	E	G	H	I	J	K	O
15	74.0	107.1	41.1	49.1	44.0	G1"	92.3	71.0	182.1	124.1	41.0
20	85.5	109.4	46.9	49.1	49.5	G1 1/4"	98.05	71.0	184.4	124.1	46.0
25	84.5	118.4	44.4	53.1	53.5	G1 1/2"	97.55	71.0	193.4	128.1	50.0
32	107.5	142.3	50.9	63.0	69.0	G2"	109.05	71.0	217.3	138.0	65.0

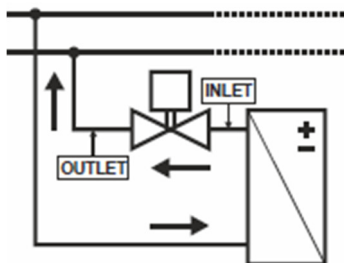
## Montering

Ventilen må ikke monteres med spindlen pegende nedad.  
 Ventilen leveres komplet med monteringsvejledning.

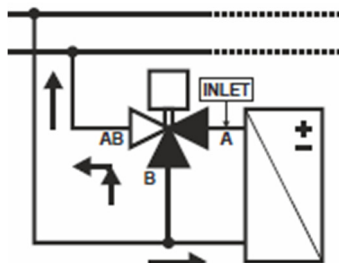
## Bemærk

Ved montering af ventiler i returløb, optimeres levetiden på ventilen.  
 Støj kan forekomme ved for høje trykfald over ventiler.

**2-vejs ventil, flow retning A-B**



**3-vejs ventil, som blandeventil**



**3-vejs ventil, som fordelerventil**

