



HW-VXXLTD-2/2L

Termostatstyring til blandekreds – komplet sæt inkl. Ventil, termostat og dykrør.

HW-VXXLTD-2 består af:

- 1 stk. Termostat 2m kap.rør 20-70° m/dykrør
- 1 stk. 2-vejs ventil inkl. Omløbere
(1/2" kvs=3,5 / 3/4" kvs=5 / 1" kvs=5)

HW-VXXLTD-2L består af:

- 1 stk. Termostat 2m kap.rør 20-70° m/dykrør
- 1 stk. 2-vejs ventil inkl. Omløbere
(1/2" kvs=1,85 / 3/4" kvs=1,95 / 1" kvs=2,2)

Differenstryk over ventilen Max. 0,3 – 1,0 bar

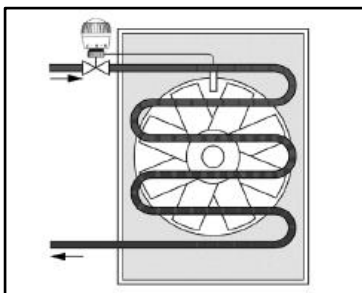
Funktion:

- Dette sæt vil kunne løse enkle reguleringsopgaver i varme, køle eller ventilationsanlæg. Følelementet placeres direkte i mediet via et dykrør.



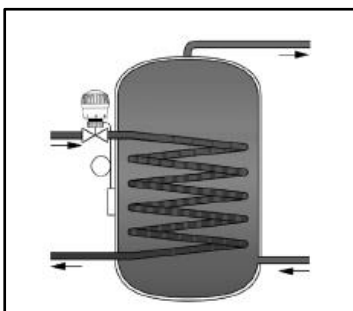
Det kan også lade sig gøre at benytte pakningssæt, der slutter tæt om kapillarrøret. Pakningssæt kan leveres i stedet for dykrør hvis det ønskes.

Installations eksempler:

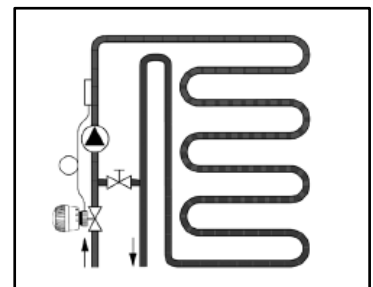


Ved anvendelse i varmekreds med kalorifer.

Ved anvendelse i gulvvarmesystem. Fremløbstemperaturen til gulvvarmen er begrænset til den indstillede værdi på termostaten.

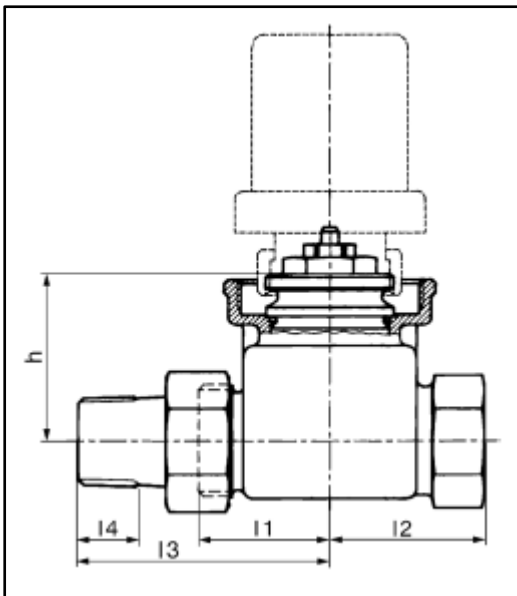


Ved anvendelse i forbindelse med varmvandsbeholder eller varmeveksler.

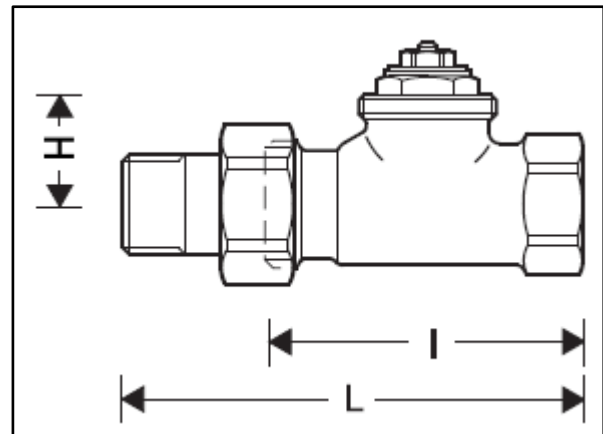


Byggemål:

Ventil til HW-VXXLTD-2



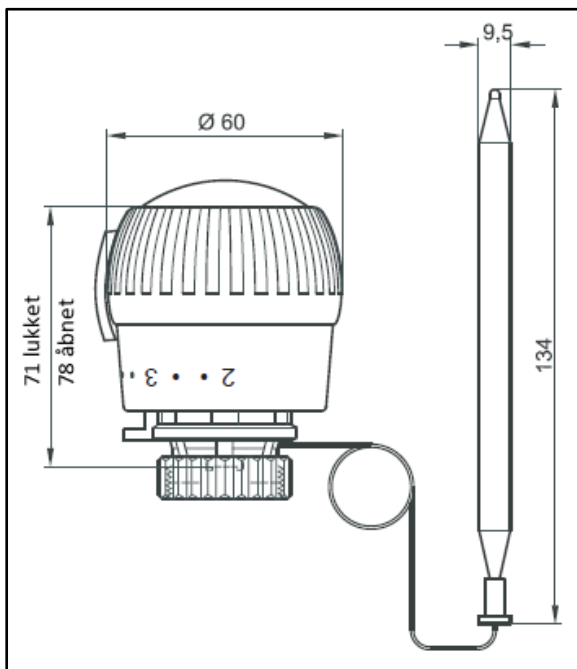
Ventil til HW-VXXLTD-2L



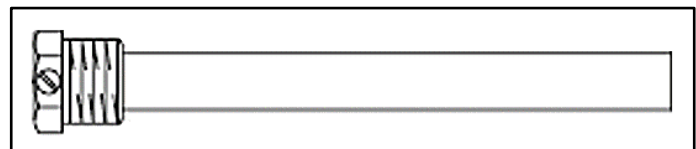
DN	Kvs(CV)	I	L	H
15	1.85 (2.16)	66	95	25
20	1.95 (2.28)	74	106	25
25	2.20 (2.57)	80	112,5	30

DN	Kvs (CV)	h	I1	I2	I3	I4
15	3.5 (4.10)	30,5	30	32	60	13,2
20	5.0 (5.85)	32	34	36	68	14,5
25	5.0 (5.85)	32	37,5	41,5	74,5	16,8

Termostathoved



Dykrør



 **AutomatikCentret**

Strandvejen 42 ♦ Saksild ♦ 8300 Odder
86 62 63 64 ♦ www.automatikcentret.dk
info@automatikcentret.dk