

## Ventil

VVS nr.	Honeywell Nr.	Størrelse	Kvs
407096.004	V1810Y0015	DN15	0,15*- 0,6
407096.006	V1810Y0020	DN20	0,3*-1,0
407096.008	V1810Y0025	DN25	0,3*-1,0
407096.010	V1810Y0032	DN32	0,6*-1,7
407096.011	V1810Y0040	DN40	0,6*-1,7

\*Kvs er med termisk element 50-60°C isat med forindstilling på 1,5 = 55°C

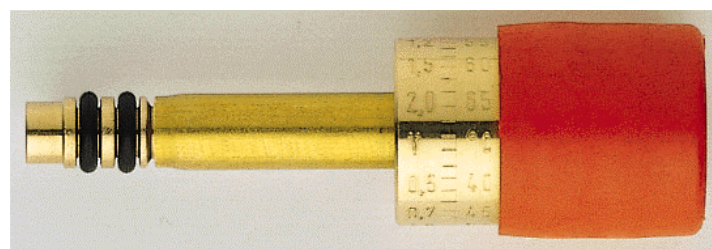
## Ventil



## Termisk element

VVS nr.	Honeywell nr.	Temp. Område
407097.160	VA2400A001	50-60°C
407097.065	VA2400B001	40-65°C

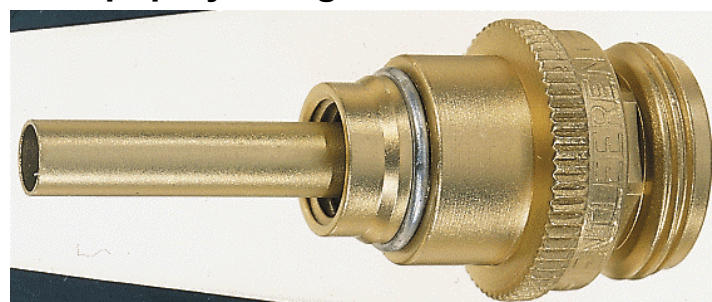
## Termisk element



## Aftapningsenhed

VVS nr.	Honeywell nr.
407089.000	VA3400A001

## Aftap-/påfyldningsenhed



# ALWA – KOMBI - 4

## Termostatisk regulerings- og afspærringsventil

### Produkt Datablad

#### Funktion

Alwa-Kombi-4 er en reguleringsventil beregnet til installation i varmtvandskredse, hvor der holdes et flow i returkredsen.

Ventilen sikrer, at det varme vand altid er fremme ved tappestederne (se fig. 2).

Flowet reguleres via det termiske element, der holder en konstant temperatur på vandet på f.eks. 55°C.

De termiske elementer har automatisk legionellafunktion, der fungerer sådan at når temperaturen under desinfektionsprocessen overskrider ønskeværdien lukker ventilen til, men holder et minimum flow, for derefter gardvist at åbne så temperaturen kan nå op til de minimum 72°C der kræves i en sådan proces. Når desinfektionen er afsluttet og temperaturen igen falder går ventilen tilbage til normal regulering.

Ventilen kan også anvendes som afspærringsventil, og den findes i 5 størrelser fra DN15 til og med DN40.

Ventilen har indvendigt rørgevind, og den kan udstyres med 2 forskellige temperatur-elementer, et der går fra 50-60°C, eller et der går fra 40-65°C.

Ventilen kan endvidere udstyres med en aftapningsenhed.

Ventilen er VA godkendt og har nr. VA 1.54/11163.

V	°C
1.0	50
1.1	51
1.2	52
1.3	53
1.4	54
1.5	55
1.6	56
1.7	57
1.8	58
1.9	59
2.0	60



Alwa-Kombi-4 med termisk element

## Applikationseksempel

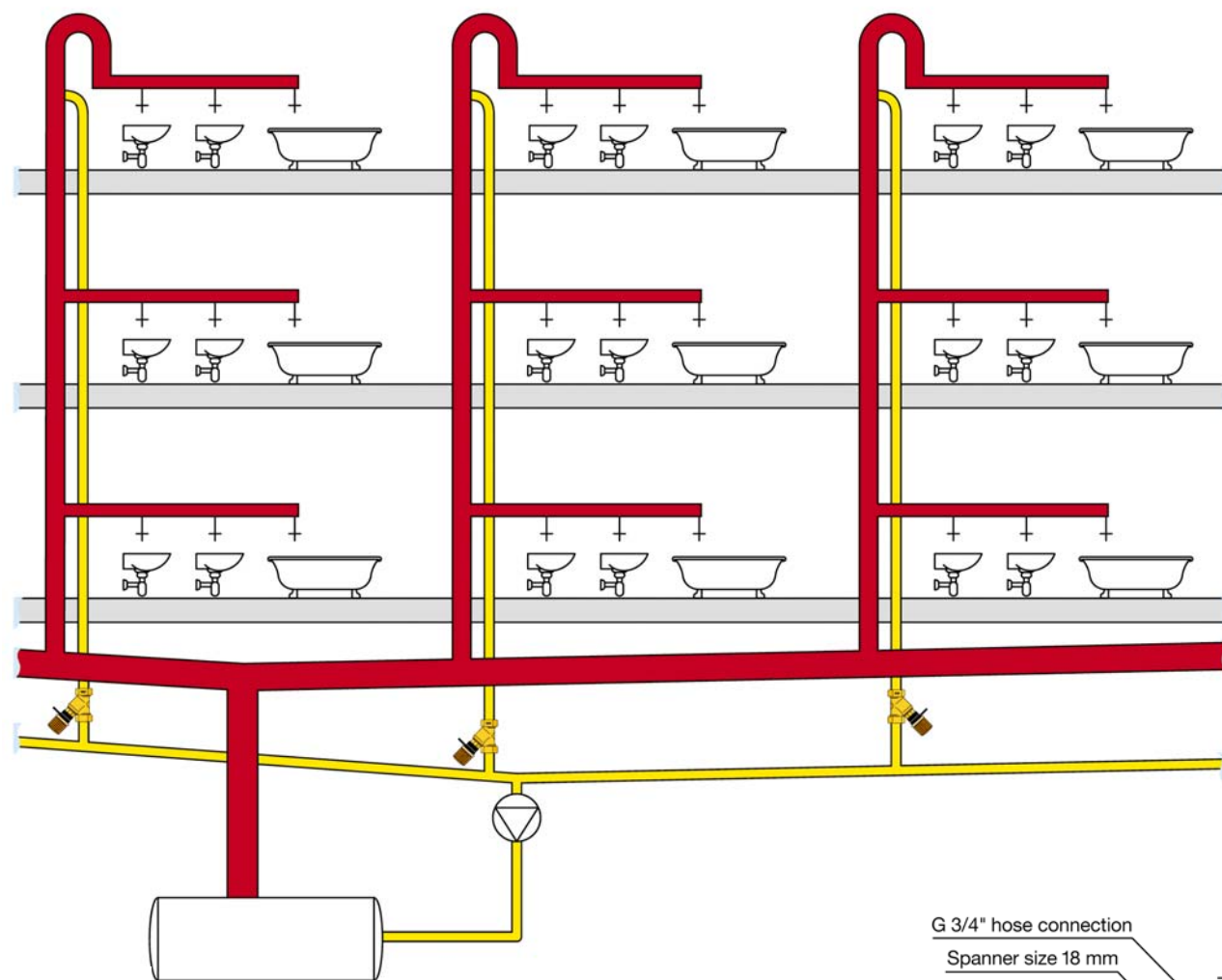
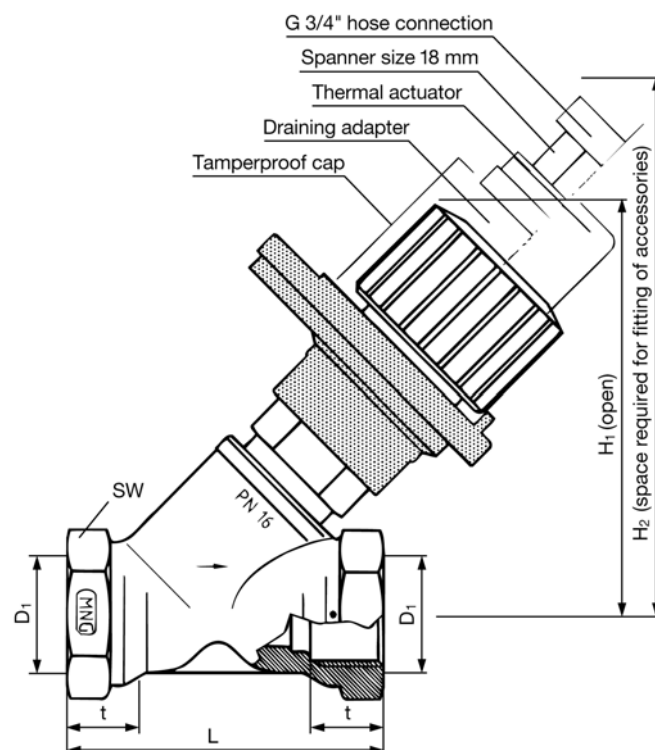


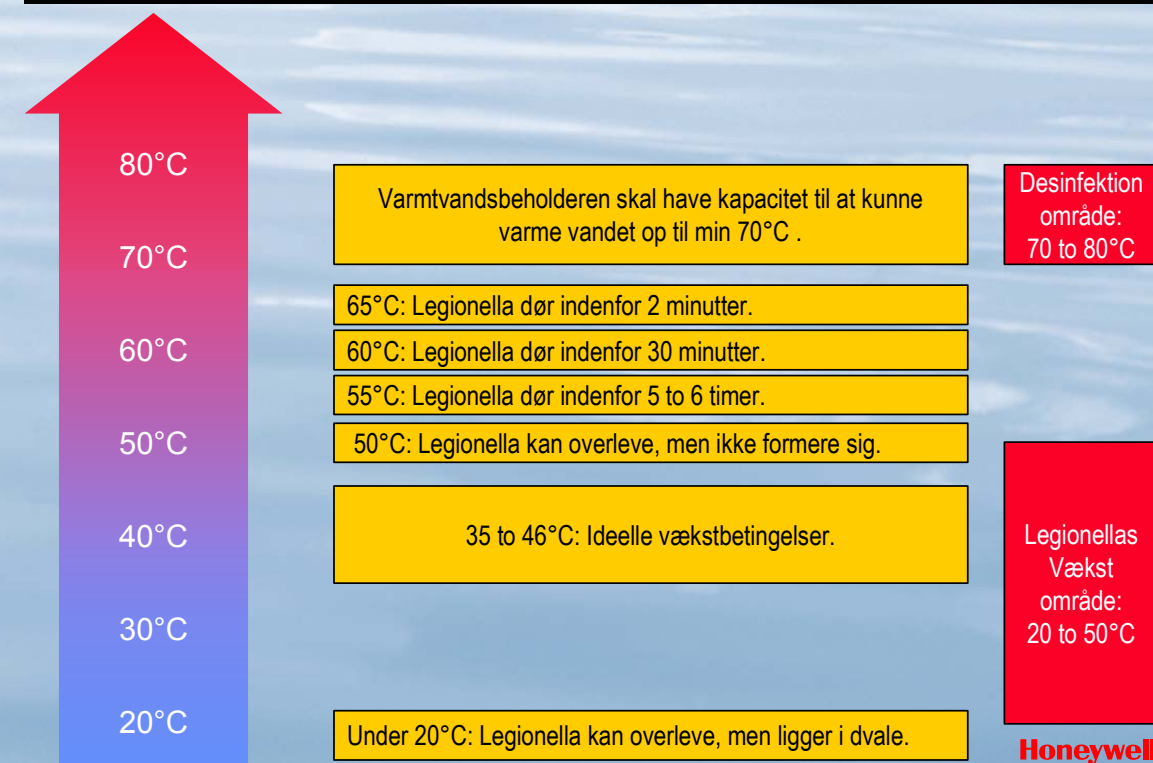
Fig. 2

## Målskitse

DN	15	20	25	32	40
D <sub>1</sub>	Rp 1/2"	Rp 3/4"	Rp 1"	Rp 1 1/4"	Rp 1 1/2"
L	65	75	90	110	120
t	15	16,3	19,1	21,4	21,4
H <sub>1</sub>	85	100	100	137	137
H <sub>2</sub>	135	150	150	210	210
SW	27	32	41	50	55



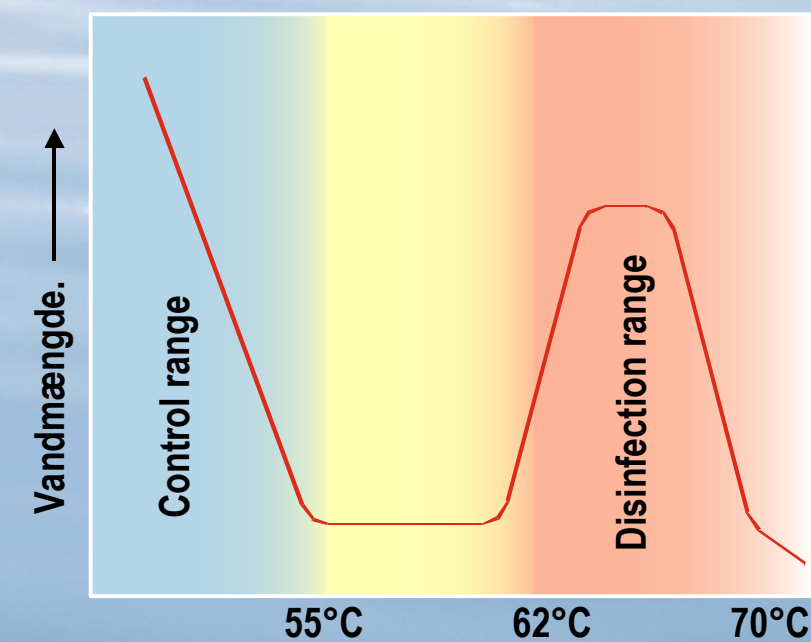
## Legionellas Vækstbetingelser.



Water Control Europe  
EN7H-115GE25 R0300 - 9

## Legionella desinfektion.

Relation Vandmængde / temperatur.



Water Control Europe  
EN7H-115GE25 R0300 - 8