

Alwa-Kombi-4

# ALWA Kombi 4



Honeywell

## Den mest gennemtænkte termostatiske ventil til varmtvandscirkulation

Konstruktion

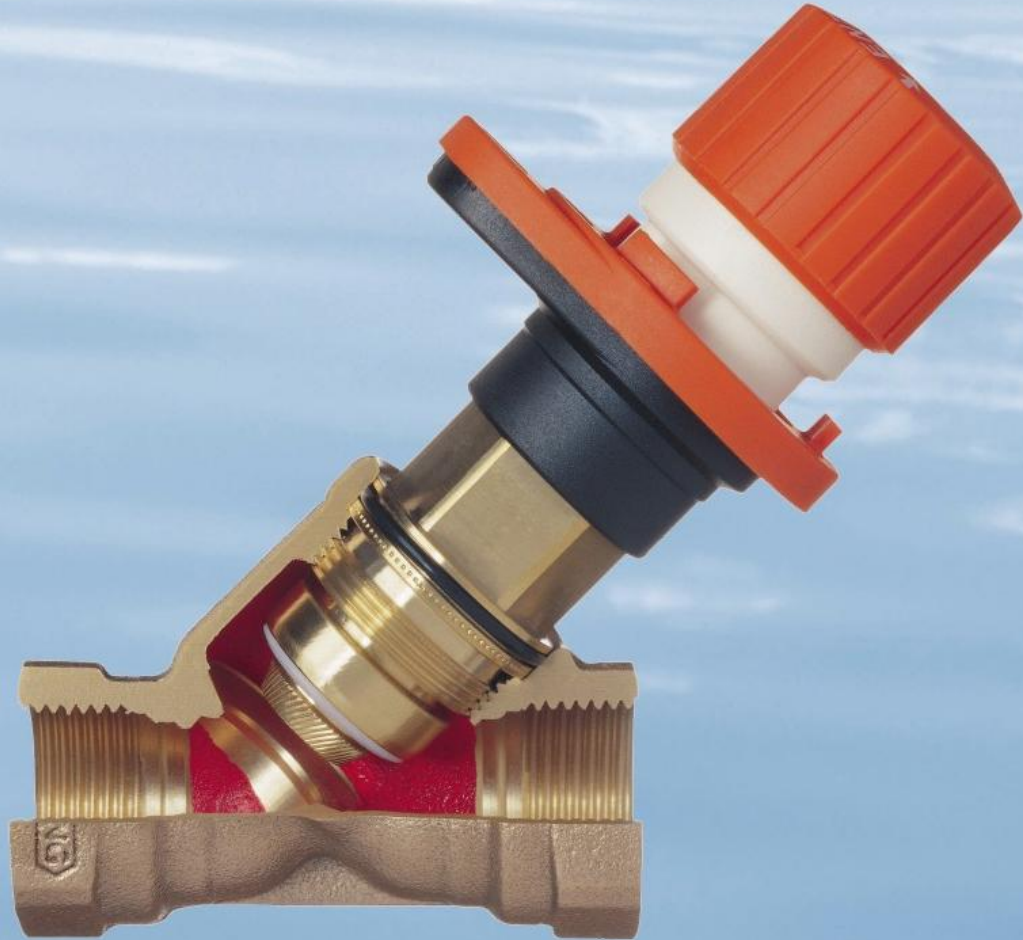
Specifikation

Fordele

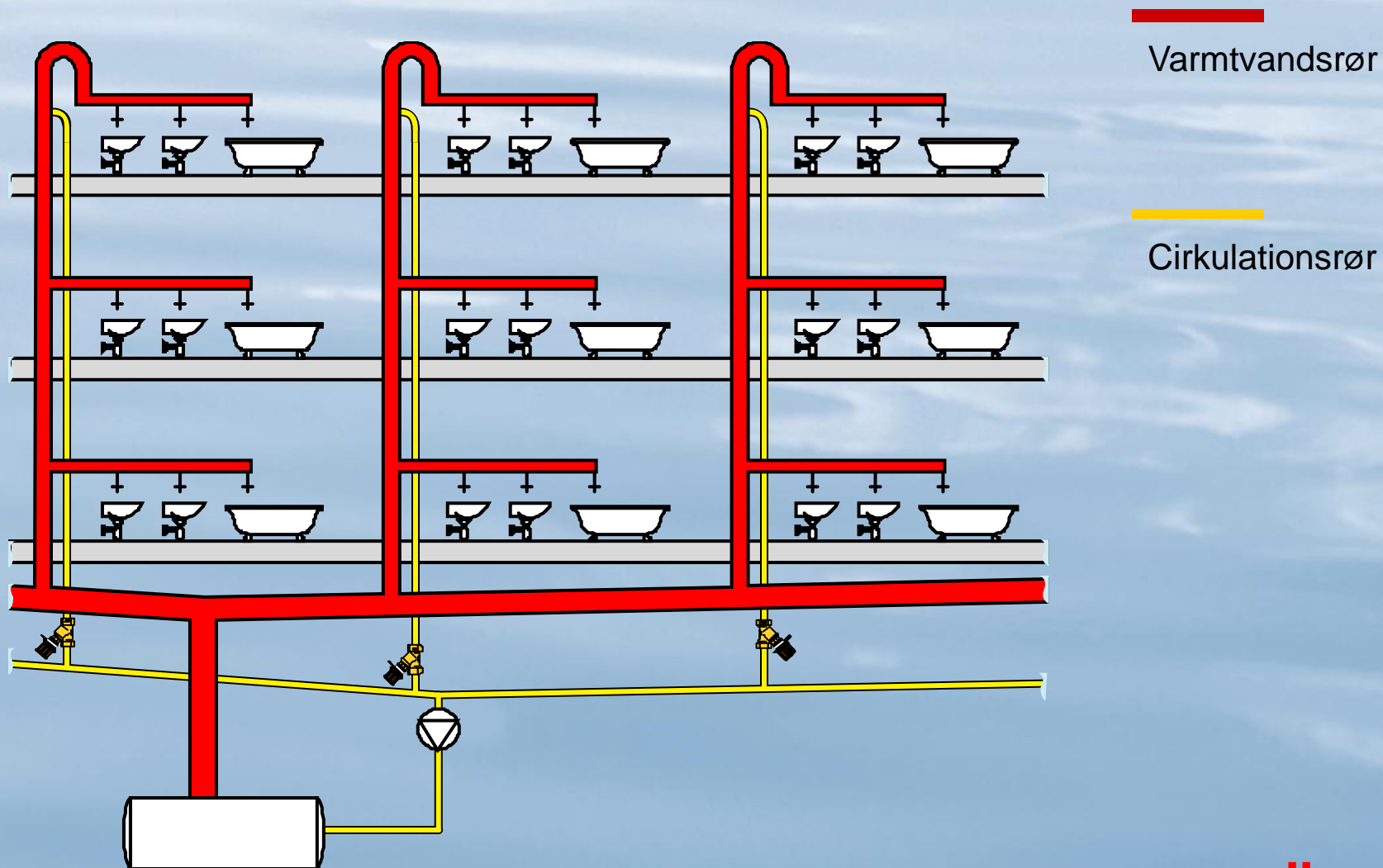
Tilbehør

Sådan  
fungerer det  
termiske  
element

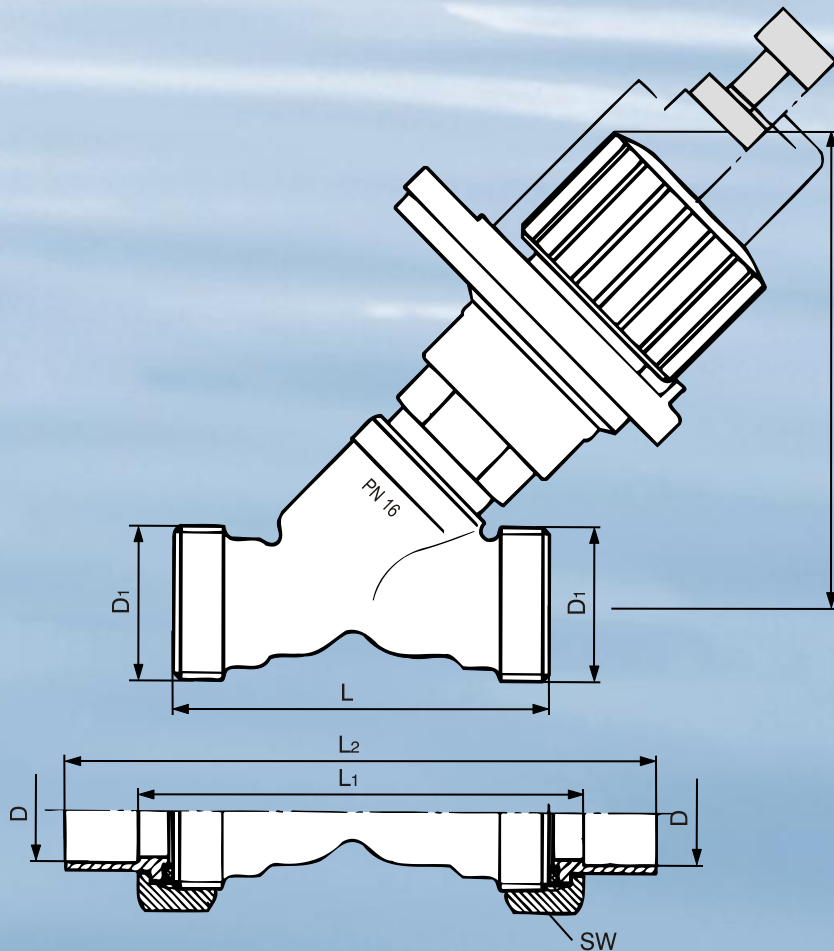
Fittings



## Cirkulationssystem for varmt brugsvand



## Alwa-Kombi-4



- Strengregulerings og afspærringsventil til cirkulationsledningerne for varmt brugsvand med monteret termisk element. Har automatisk åbnefunktion under termisk desinfektion.

Funktion i henhold til DVGW arbejdsblad W551 og W552, i henhold til KTW reglementet.

- Ventilhus samt alle dele der er i kontakt med mediet, er fremstillet af korrosionsbestandigt Rødgods ,Rg5
- Max. arbejdsstryk 16 bar (232 p.s.i.)
- Max. Arbejds temperatur 130°C (266°F)
- DVGW tested.
- VA godkendt. NR: VA 1.54/11163.
- Størrelser i DN15 til DN40

# Fordele



- Håndhjul med numerisk skala til forindstilling
- Alle funktioner sker via spindlen og kan gennemføres når som helst både før , under , og efter installationen.
- Den termiske desinfektion, kan gennemføres med det termiske element på 50 - 60°C isat.
- Alle dele i ventilen som er i berøring med brugsvandet er udført i korrosionsbestandigt rødgoods Rg 5.
- Kan leveres i DN15 til DN40 med udvendigt eller indvendigt gevind, samt alle almindelige former for fittings.

## Fylde/tappe adaptor

Fylde/tappe adaptoren monteres i spindlen, og kan monteres og fjernes til enhver tid.

Man kan justere vandmængden både ved påfyldning og aftapning, og den kan f.eks. bruges til påfyldning af varmeanlægget.

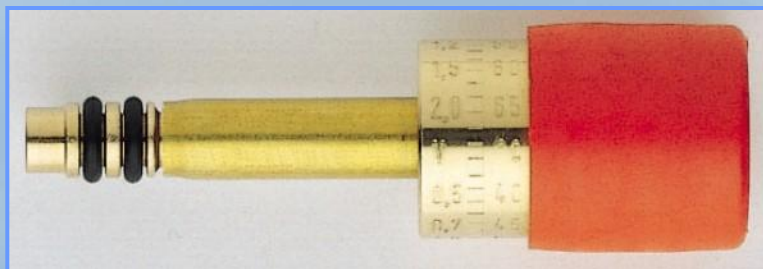
Evt snavs i ventilen kan blæses ud med adopteren.



## Termisk element

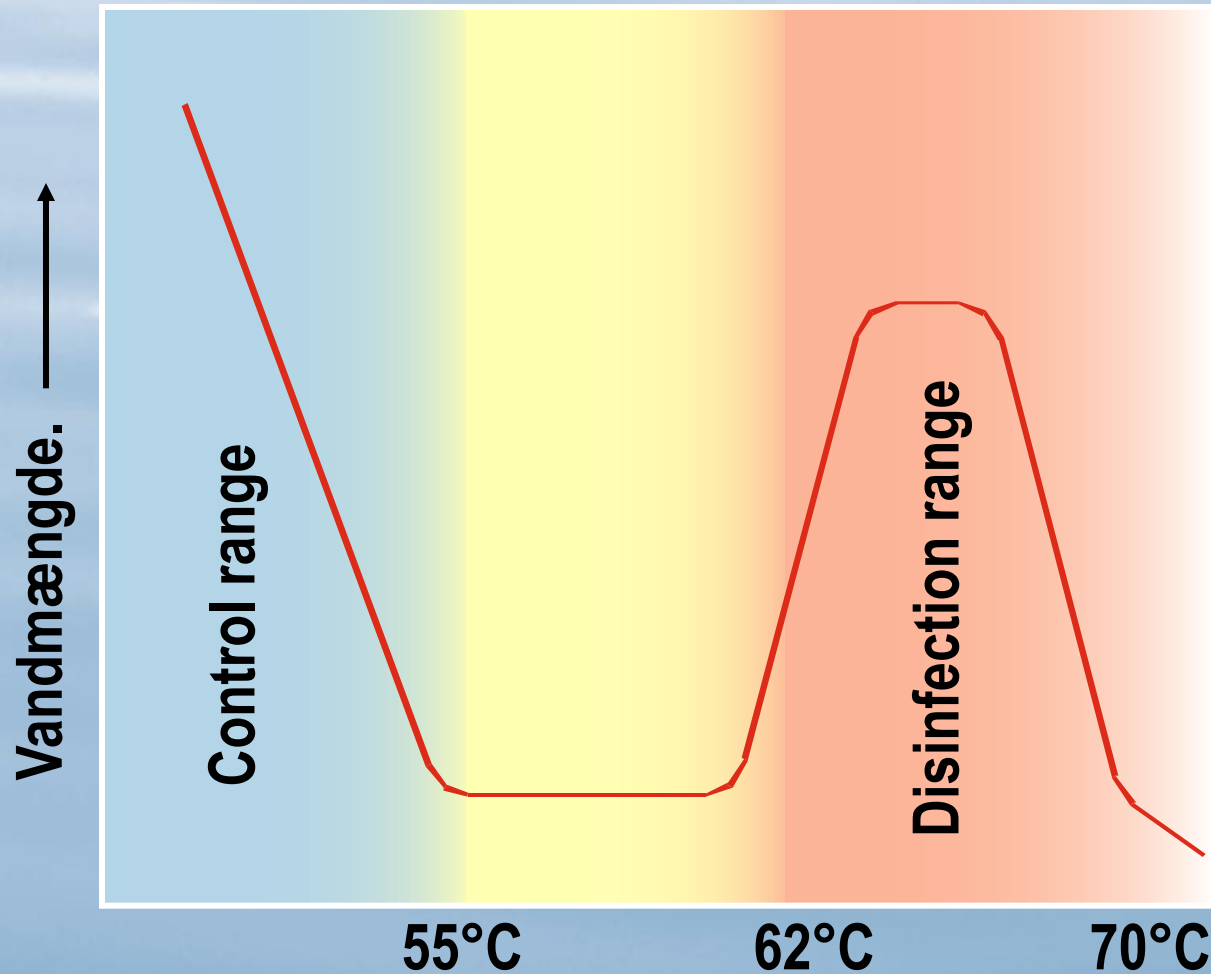
Det termiske element monteres i spindlen, og kan altid demonteres renses eller skiftes, under drift.

Det termiske element 50 til 60°C åbner automatisk under den termiske desinfektionsproces på f.eks 70°C.



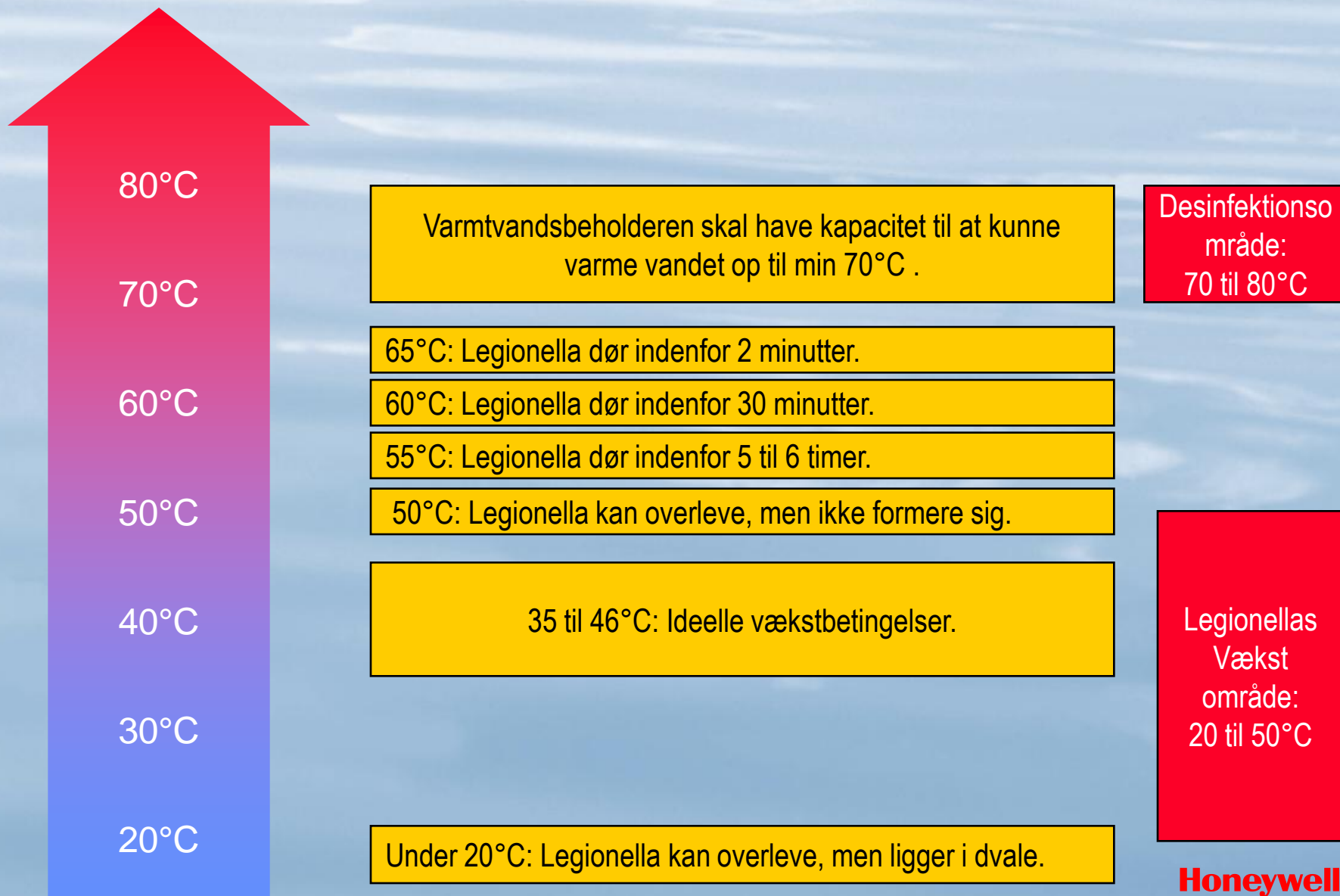
# Legionella desinfektion.

Relation Vandmængde / temperatur.



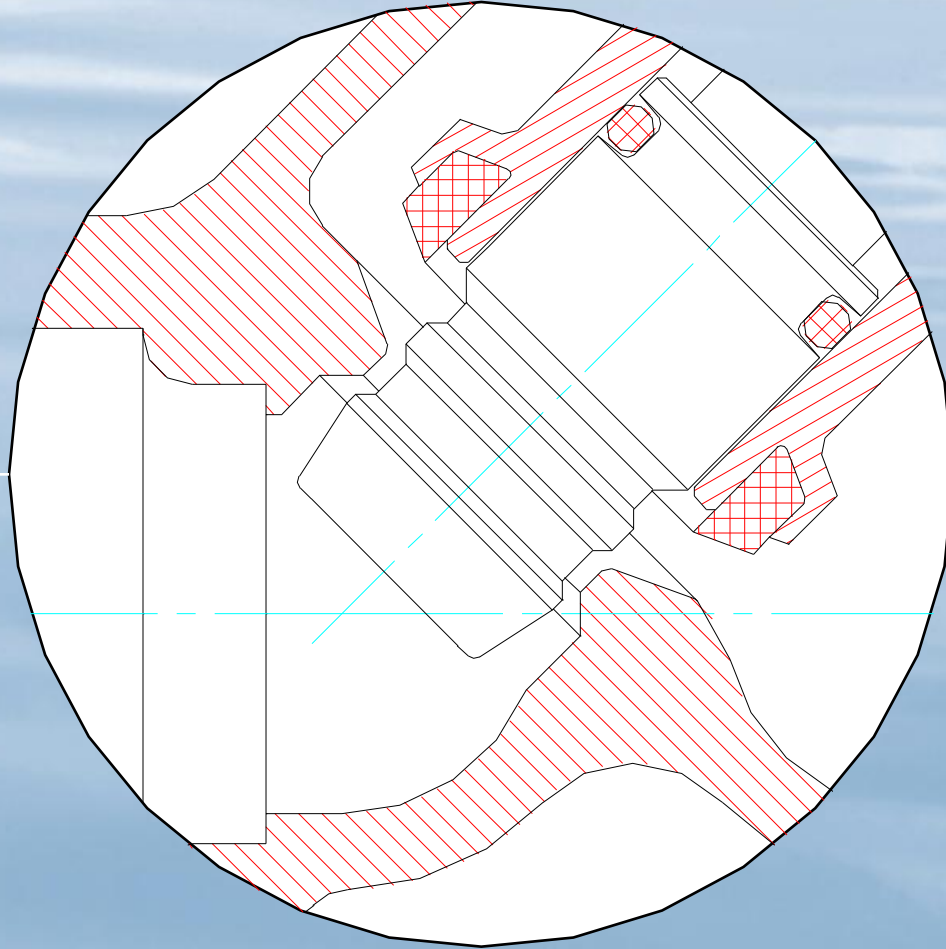
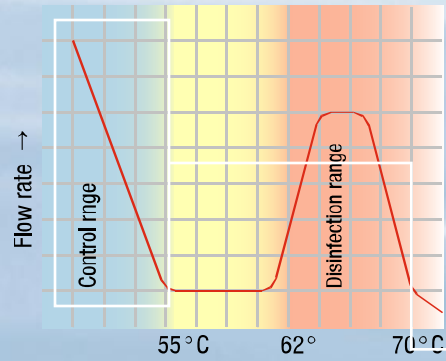


# Legionellas Vækstbetingelser.



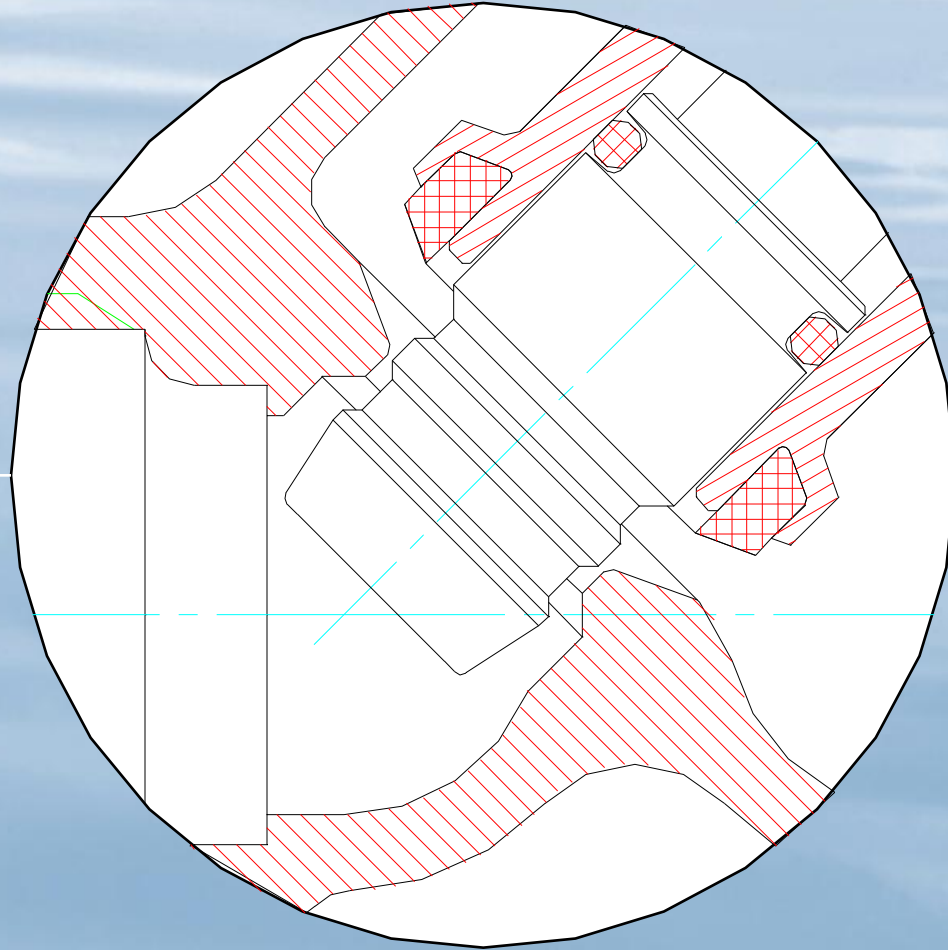
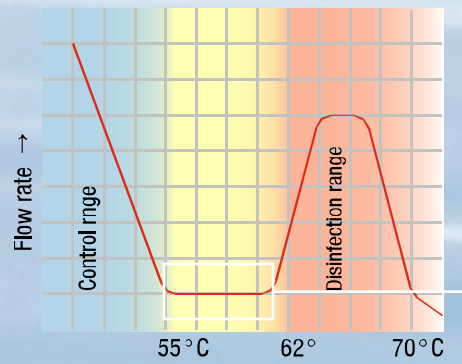
# Funktionen i det Termiske element.

## Spindlen i dens regulerings position.



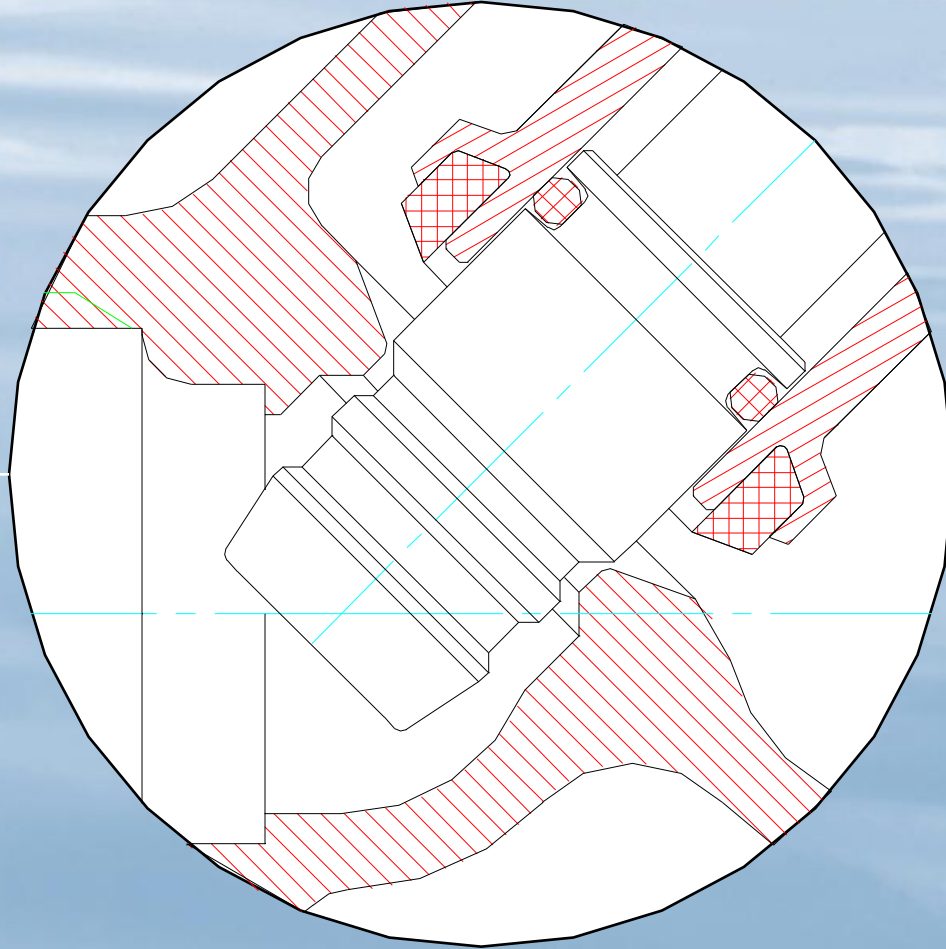
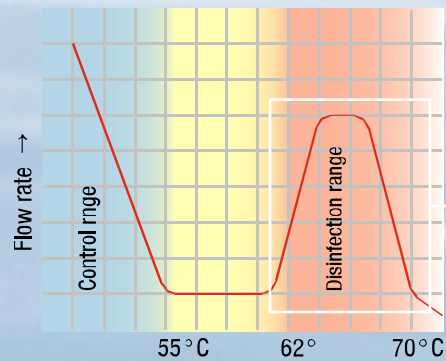
# Funktionen i det Termiske element.

## Spindlen i lukke position.



# Funktionen i det Termiske element.

## Spindlens position under den termiske desinfektionsproces.



# Rørtilslutning.



**Kan leveres med indvendigt gevind og evt fittings.**



**Kan leveres med udvendigt gevind og evt fittings.**

