



# Braukmann F78TS

Fint filter til omvendt skylning med flanger

## ANVENDELSE

Selvskyllende snavssamler, F78TS, er beregnet til installationer med et højt vandbehov. De kan anvendes i store boligbyggerier, til central vandforsyning og til kommercielle eller industrielle anvendelser.

Flangede snavssamler F78TS har samme højeffektive filtreringssystem med omvendt skylning som sortimentet af selvskyllende snavssamlere til husholdningsbrug. F78TS kan eftermonteres med den fuldt automatiske aktuator Z11AS til omvendt skylning og differenstryk regulatoren DDS76.

Den selvskyllende snavssamler forhindrer indløb af fremmedlegemer, for eksempel rustpartikler, tråde af hamp og sandskorn, dette reducerer således muligheden for korrosion.

## GODKENDELSER

- DVGW ved tilslutningsstørrelse DN65-DN100 med 100 µm maskevidde
- WRAS

## SÆRLIGE FUNKTIONER

- Blyfri: Pb-indhold af alle materialer mindre end 0,1%
- Filtreret vand leveres også under skylningsprocessen
- Udskiftelig si-indsats
- Patenteret system til omvendt skylning – hurtigt og grundig rengøring af sien
- Fuldt automatisk omvendt skylning med aktuator til automatisk omvendt skylning, der kan eftermonteres
- Differenstrykregulator kan eftermonteres
- Hukommelsesring angiver, hvornår næste manuelle skylning skal ske
- Polyamidbelægning sikrer et højt niveau af korrosionsbeskyttelse
- Forceret flow sikrer optimal udskiftning af vandet i filterskålen
- ACS-certificeret
- Alle materialer er KTW-godkendte
- overensstemmelse med DM174
- Udledning af det returskyllede vand i overensstemmelse med EN 1717



## TEKNISKE DATA

Medier	
Medie:	Drikkevand
Tilslutninger/størrelser	
Flangeforbindelser	PN16 iht. EN 1092-2
Enkeltfilter	DN65 - DN100 DN125 med 2 udvidelsesflanger EXF125-A
2 parallelle filtre	2 x DN80, 2 x DN100
Trykværdier	
Maks. driftstryk:	1,5 - 16 bar
Nominelt tryk:	PN16
Driftstemperaturer	
Maks. driftstemperatur medium iht. EN 1567:	30 °C
Maksimum driftstemperatur:	65 °C maks. driftstryk 6 bar
Specifikationer	
Monteringsposition:	Vandret, med filterskålen nedad

Bemærk: Filteret er konstrueret til drikkevandsinstallationer. I tilfælde af procesvandsanvendelse skal filteret undersøges individuelt.

## KONSTRUKTION

Oversigt	Komponenter	Materialer	
	<b>1</b>	2 trykmålere (1x indløb, 1x udløb inkl. hukommelsesindikator)	Metal
	<b>2</b>	Kabinet med trykmålerporte (1x indløb, 2x udløb)	Duktilt støbejern (EN-GJS-400-15 EN 1563), epoxycoated
	<b>3</b>	Filterskål	Duktilt støbejern (EN-GJS-400-15 EN 1563), epoxycoated
	<b>4</b>	Kugleventil med greb og afløbsskakt	Kugleventilkrop: forkromet korrosionsfrit metal Kugle: forkromet korrosionsfrit metal Afløbsadapter: plastic
	<b>5</b>	Udvidelsesflanger til tilslutningsstørrelsen DN125	Duktilt støbejern
<b>Ikke afbildede komponenter:</b>			
	Indvendige dele	Rustfri stål, rødgods, korrosionsfrit metal og plast	
	Finfilter	Rustfri stål	

\* Udvidelsesflanger til tilslutningsstørrelsen DN125: F78TS DN125 = 1 stk.F78TS-100FA/FB/FC/FD + 2 pcs. EXF125-A. Udvidelsesflangerne skal bestilles separat.

## FUNKTIONSBESKRIVELSE

Den selvskyllende snavssamler er opdelt i to dele. I positionen "filtrering" anvendes kun den nederste, store sektion til filtrering. Den lille, øverste sektion, kommer ikke i kontakt med ufiltreret vand. En roterbar spuleanordning integreret i sien, forhindrer aflejring af smudspartikler på siens øverste del. Når kugleventilen i bunden åbnes for skylning, skubbes hele si-indsatsen nedad, indtil vandforsyningen til hovedfilterets yderside stoppes. Samtidig åbnes der for vandstrømmen til den øverste del af filteret. Vandet til rengøring af sien passerer gennem den øverste filtersektion, derefter rotorhjulet og hovedfilteret, indefra og ud, dvs. at filteret returskylles med filtreret vand. Filteret skifter automatisk tilbage til normal drift, når kugleventilen lukkes igen.

## TRANSPORT OG OPBEVARING

Opbevar delene i deres originale emballage og pak dem først ud kort før brug.

Følgende parametre gælder ved transport og opbevaring:

Parameter	Værdi
Omgivelser:	rent, tørt og støvfrit
Min. omgivelsestemperatur:	5 ° C
Maks. omgivelsestemperatur:	55 ° C
Min. relativ luftfugtighed i omgivelserne:	25 % *
Maks. relativ luftfugtighed i omgivelserne	85 % *

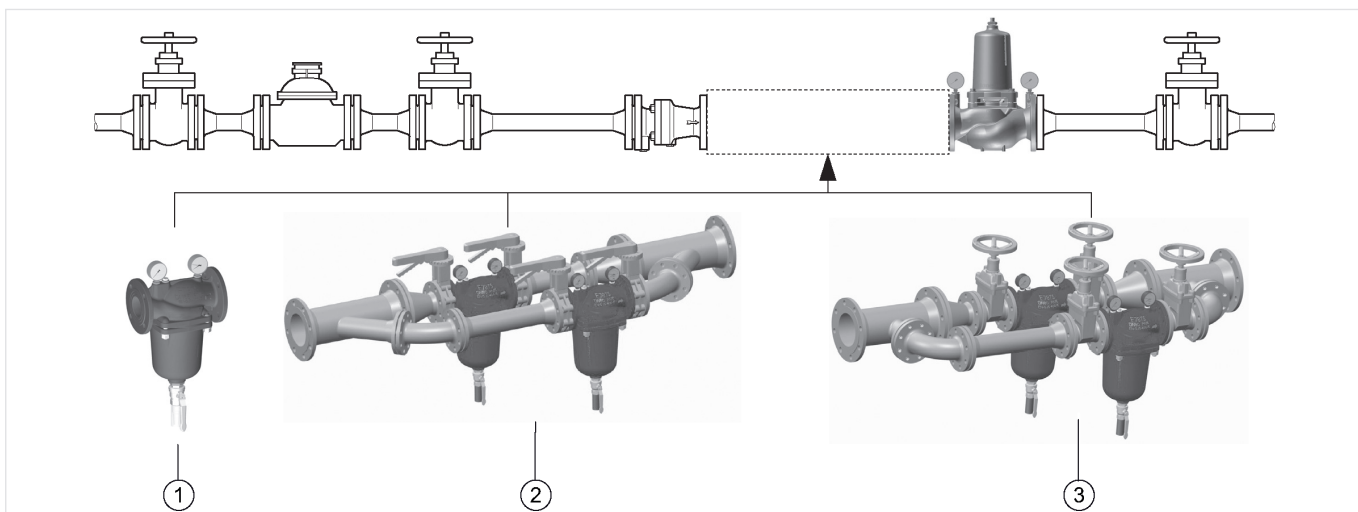
\*ikke-kondenserende

## INSTALLATIONSVEJLEDNING

### Krav til opsætning

- Montér i vandret rørstreng med bundstykke nedadvendt
  - Denne position sikrer optimal filtereffektivitet
- Afspærringsventiler påkrævet
- Disse filtre er armaturer, der skal vedligeholdes regelmæssigt
- Sørg for let tilgængelighed
  - Trykmåler kan aflæses let
  - Forenkler vedligeholdelse og inspektion
- Monteringsstedet skal beskyttes mod frost
- Ifølge EN 806-2 anbefales det at installere snavssamleren umiddelbart efter vandmåleren
- For at undgå oversvømmelse anbefales det at etablere en permanent, korrekt dimensioneret afløbstilslutning

**Monteringseksempel**



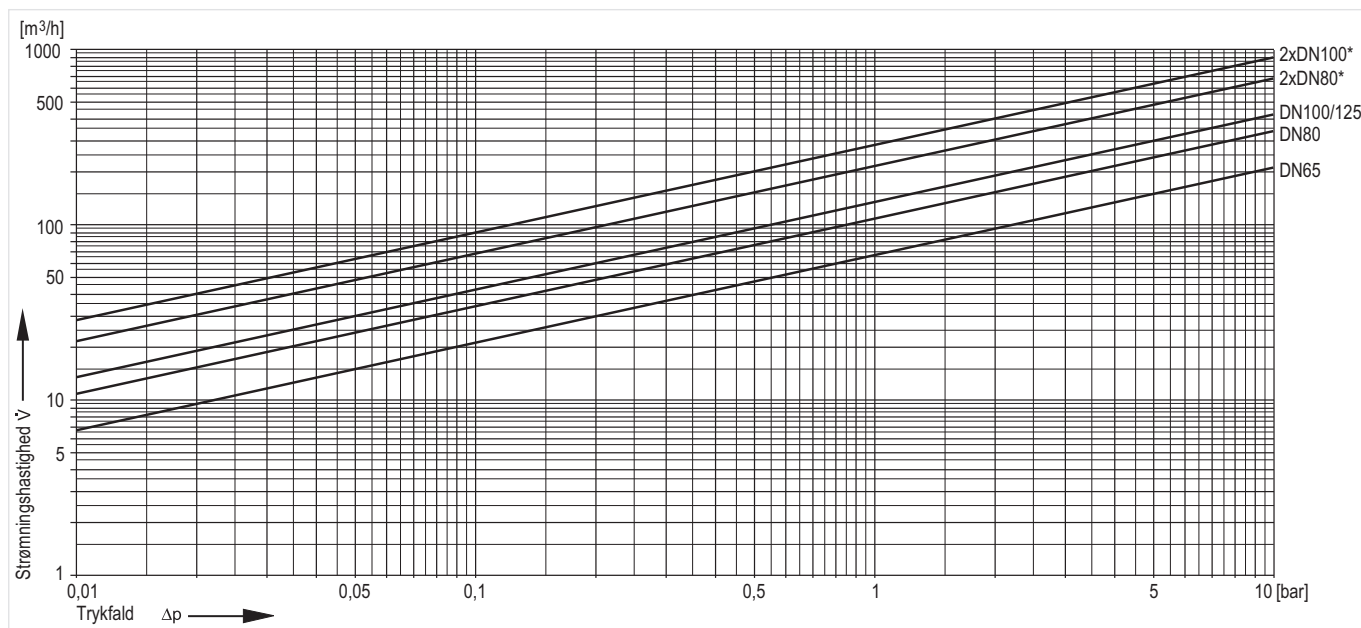
- 1 Enkeltfilter
- 2 2 parallelle filtre 45°
- 3 2 parallelle filtre 90°

**TEKNISKE EGENSKABER**

**kvs-værdier**

	Enkeltfilter				2 parallelle filtre	
<b>Tilslutningsstørrelse:</b>	<b>65</b>	<b>80</b>	<b>100</b>	<b>125</b>	<b>80</b>	<b>100</b>
kvs-værdi (m <sup>3</sup> /h):	69	113	145	145	226	290

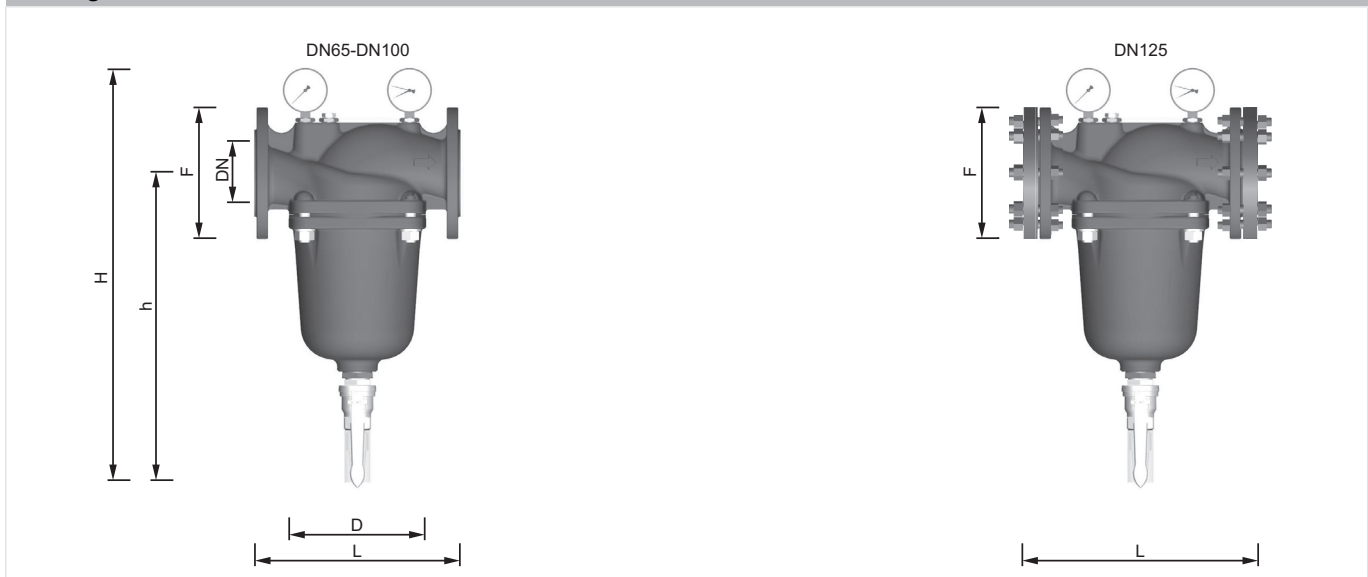
**Tryktabsdiagram**



\* 2 parallelle filtre

## DIMENSIONER

### Oversigt



Parameter		Værdier						
		Enkeltfilter*				2 parallelle filtre		
Nominelle størrelser:	DN	65	80	100	125	80	100	
Vægt:	kg	25	35	43	65	n.a	n.a	
Dimensioner DN65-DN100:	L	290	310	350	420	n.a	n.a	
	H	581	665	767	767	n.a	n.a	
	h	434	508	610	610	n.a	n.a	
	D	193	230	247	247	n.a	n.a	
	F	185	200	220	250	n.a	n.a	
Strømningsværdi på $\Delta p=0,2$ bar::	m <sup>3</sup> /h	30	48	60	60	96	120	
Strømningsværdi på $\Delta p=0,5$ bar:	m <sup>3</sup> /h	48	78	100	100	156	200	
DVGW-registreringsnummer:		NW-9301CR0186				-	-	-

Bemærk: Alle mål er i mm, medmindre andet er angivet.

DN125 med 2 udvidelsesflanger (2 x EXF 125\_A bestilles separat)

## BESTILLINGSINFORMATION

Følgende tabeller indeholder alle de oplysninger, du har brug for til at bestille en vare efter eget valg. Ved bestilling bedes du altid angive type, bestillingsnummer eller artikelnummer.

### Valgmuligheder

Filteret fås i følgende størrelser: DN65, DN80 og DN100.

- standard
- ikke tilgængelig




		F78TS-...FA	F78TS-...FB	F78TS-...FC	F78TS-...FD
Tilslutningstype:	filtermaske størrelse 100 $\mu$ m	•	-	-	-
	filtermaske størrelse 20 $\mu$ m	-	•	-	-
	filtermaske størrelse 50 $\mu$ m	-	-	•	-
	filtermaske størrelse 200 $\mu$ m	-	-	-	•

Bemærk: ... = felt for dimension

Bemærk: Bestillingsnummer-eksempel for DN65 og type FA ventil: F78TS-65FA

Bemærk: Filtre med andre maskebredder kan fås efter anmodning

## Tilbehør

	Betegnelse	Beskrivelse	Bestillingsnummer
	<b>Z11AS</b>	<b>Aktuator til automatisk omvendt skylning</b>	
		Til automatisk omvendt skylning af filteret med forudindstillelige intervaller	
		230 V, 50/60 Hz, 10 W med støbt Schuko-stik	Z11AS-1A
		24 V, 50/60 Hz, 10 W uden stik	Z11AS-1B
		230 V, 50/60 Hz, 10 W med støbt type 12 elektrisk stik til Schweiz	Z11AS-1Z
	<b>DDS76</b>	<b>Differenstrykafbryder</b>	
			DN65/80/100 DDS76-1
	<b>EXF125-A</b>	<b>Reduktionsflange DN125</b>	
		Adapterflanger DN100 til DN125 Duktilt jern, PN16 iht. ISO 7005-2 og EN 1092-2. Samlet længde med adapterflanger (uden bolte) DN125 L=416mm, DVGW godkendt, inkl. bolte, møtrikker og flangepakning.	
			EXF125-A

**Reserve dele**

F78TS Fine filtre med flanger fra 2015 og frem

Oversigt	Betegnelse	Beskrivelse	Bestillingsnummer
	<b>1 Filterindsats komplet</b>		
	Filtermaske 100 µm	DN65	AF78TS-065A
	Filtermaske 100 µm	DN80	AF78TS-080A
	Filtermaske 100 µm	DN100	AF78TS-100A
	Filtermaske 50 µm	DN65	AF78TS-065C
	Filtermaske 50 µm	DN80	AF78TS-080C
	Filtermaske 50 µm	DN100	AF78TS-100C
	Filtermaske 200 µm	DN65	AF78TS-065D
	Filtermaske 200 µm	DN80	AF78TS-080D
	Filtermaske 200 µm	DN100	AF78TS-100D
	<b>2 Udskiftelig si</b>		
	Filtermaske 100 µm	DN65	ES78TS-065A
	Filtermaske 100 µm	DN80	ES78TS-080A
	Filtermaske 100 µm	DN100	ES78TS-100A
	Filtermaske 20 µm	DN65	ES78TS-065B
	Filtermaske 20 µm	DN80	ES78TS-080B
	Filtermaske 20 µm	DN100	ES78TS-100B
	Filtermaske 50 µm	DN65	ES78TS-065C
	Filtermaske 50 µm	DN80	ES78TS-080C
	Filtermaske 50 µm	DN100	ES78TS-100C
	Filtermaske 200 µm	DN65	ES78TS-065D
	Filtermaske 200 µm	DN80	ES78TS-080D
	Filtermaske 200 µm	DN100	ES78TS-100D
	Filtermaske 500 µm	DN65	ES78TS-065F
	Filtermaske 500 µm	DN80	ES78TS-080F
	Filtermaske 500 µm	DN100	ES78TS-100F
	<b>3 Manomotertilslutning</b>		
	0 - 16 bar, G <sup>1</sup> / <sub>4</sub> "	M78M-A16	
	0 - 16 bar, G <sup>1</sup> / <sub>4</sub> " med hukommelse sindikator	M78M-A16MR	
<b>4 Forseglingssæt komplet</b>			
	DN65	SOS78TS-065	
	DN80	SOS78TS-080	
	DN100	SOS78TS-100	
<b>5 Kugleventil</b>			
		5622100	



Fremstillet til og på vegne af  
Pittway Sàrl, Z.A., La Pièce 4,  
1180 Rolle, Schweiz

For mere information  
[homecomfort.resideo.com/da](http://homecomfort.resideo.com/da)  
Satcom 1 Integration services Aps, Baldershøj 13-15,  
2635 Ishøj, DENMARK



Strandvejen 42 ♦ Saksild ♦ 8300 Odder  
86 62 63 64 ♦ [www.automatikcentret.dk](http://www.automatikcentret.dk)  
[info@automatikcentret.dk](mailto:info@automatikcentret.dk)