



Braukmann F76S

AutomatikCentret

Strandvejen 42 • Saksild • 8300 Odder
86 62 63 64 • www.automatikcentret.dk
info@automatikcentret.dk

Selvskyllende snavssamler med unioner

ANVENDELSE

F76S snavssamlere til omvendt skylning sikrer kontinuerlig tilførsel af filterret vand. Snavssamleren forhindrer indløb af fremmedlegemer, for eksempel rustpartikler, tråde af hamp og sandskorn, dette reducerer således muligheden for korrosion. Enhederne overholder kravene i de nuværende DIN/DVGW-specifikationer.

GODKENDELSER

- DVGW
- SVGW

godkendelse af alle filtre med 100 µm maskestørrelser

SÆRLIGE FUNKTIONER

- Double spin-teknologi til tilslutningsstørrelser 1/2" til 1 1/4"
 - Patron med ekstern rotor, der muliggør samtidig rengøring i det nederste og øverste filterområde
 - Visuel funktionskontrol er mulig
- Filterret vand leveres også under skylningsprocessen
- Patenteret revers skylningssystem - hurtig og grundig rengøring af filteret med en lille mængde vand
- Hukommelsesring angiver, hvornår næste manuelle skylning skal ske
- Aktuator til automatisk omvendt skylning med bajonetstik kan eftermonteres
- Stor filteroverflade
- Slagfast filterskål udført i kunststof, muliggør visuel kontrol for tilstopning
- Filter og komplet filterskål kan udskiftes
- Kan også leveres uden tilslutninger
- Standardiseret afløbstilslutning
- ACS-certificeret
- Alle materialer er KTW-godkendte
- Godkendt af TÜV LGA for lav støj, gruppe 1 uden begrænsninger

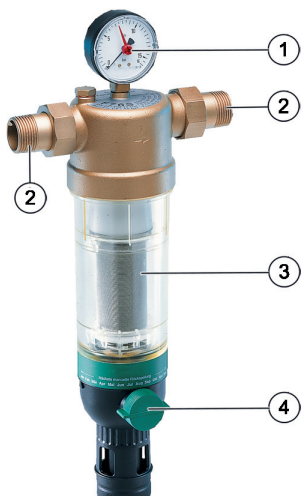


TEKNISKE DATA

Medier	
Medie:	Drikkevand
Tilslutninger/størrelser	
Tilslutningsstørrelse:	1/2" - 2"
Trykværdier	
Min. driftstryk med klar filterskål:	1,5 - 16 bar
Min. driftstryk med rød bronze filterskål:	1,5 - 25 bar
Driftstemperaturer	
Driftstemperaturinterval medie iht. EN 1567:	5 °C - 30 °C
Maks. driftstemperatur medium (klar filterskål):	40 °C
Maks. driftstemperatur medium (rød bronze filterskål):	70 °C
Specifikationer	
Monteringsposition:	Vandret, med filterskålen nedad

Bemærk: Filteret er konstrueret til drikkevandsinstallationer. I tilfælde af procesvandsanvendelse skal filteret undersøges individuelt.

KONSTRUKTION

Oversigt	Komponenter	Materialer
	1 Hus med manometertilslutning	Korrosionsbestandig metallegering
	2 Gevind hantilslutninger (version AA og AAM)	Korrosionsbestandig blyfri metallegering
	3 Fint filter i klar filterskål (version AA og EA) Filter i rød bronze filterskål (version AAM)	Fint filter af rustfrit stål, rød bronze eller stødsikret, klar filterskål af gennemsigtigt syntetisk materiale
	4 Kugleventil med afløbsforbindelse	Messing (kugleventilhus), rustfrit stål (kugle), plastdurethan (afløbsadapter)
Ikke afbildede komponenter:		
	Dobbelt ringnøgle	Plast
	Pakninger	NBR

FUNKTIONSBESKRIVELSE

Den selvskyllende snavssamler er opdelt i to dele. I positionen "filtrering" anvendes kun den nederste, store sektion til filtrering. Den lille, øverste sektion, kommer ikke i kontakt med ufiltreret vand. En roterbar spuleanordning integreret i sien, forhindrer aflejring af smudspartikler på siens øverste del. Når kugleventilen i bunden åbnes for skylning, skubbes hele si-indsatsen nedad, indtil vandforsyningen til hovedfilterets yderside stoppes. Samtidig åbnes der for vandstrømmen til den øverste del af filteret. Vandet til rengøring af sien passerer gennem den øverste filtersektion, derefter rotorhjulet og hovedfilteret, indefra og ud, dvs. at filteret returskylles med filtreret vand. Filteret skifter automatisk tilbage til normal drift, når kugleventilen lukkes igen.

Filtre med double spin-teknologi har turbineblade, der cirkulerer vandet og dermed sætter rotoren på det øverste filter i en rotationsbevægelse. Det interne rotorhjul spuler partikler væk, der klæber til det øverste filter ved skæringspunkterne med rotoren.

TRANSPORT OG OPBEVARING

Opbevar delene i deres originale emballage og pak dem først ud kort før brug.

Følgende parametre gælder ved transport og opbevaring:

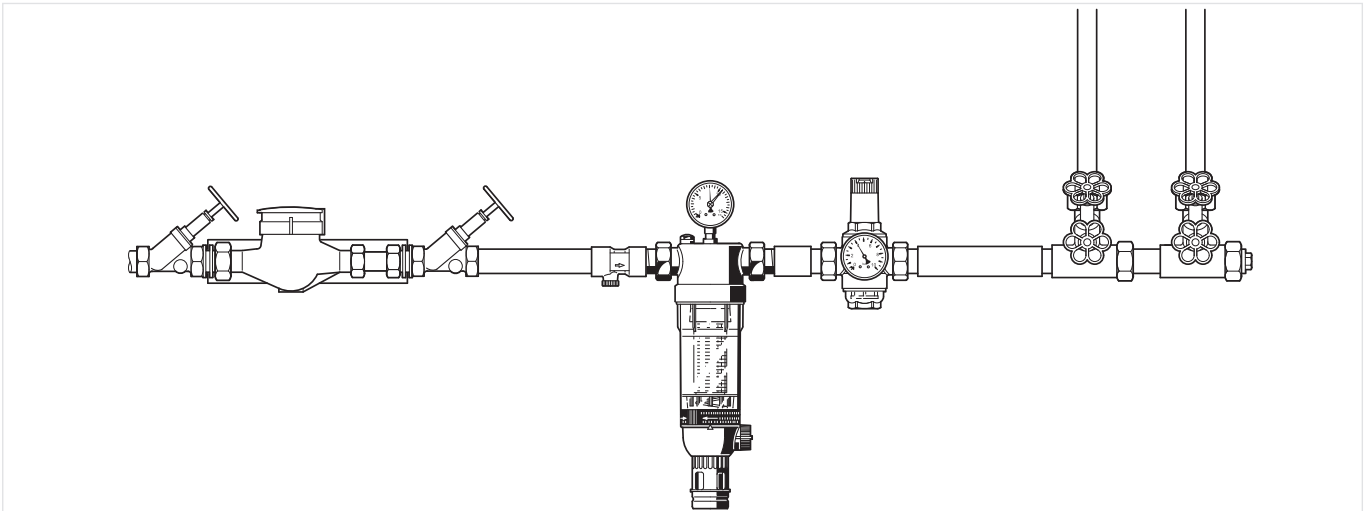
Parameter	Værdi
Omgivelser:	rent, tørt og støvfrit
Min. omgivelsestemperatur:	5°C
Maks. omgivelsestemperatur:	55°C
Min. relativ luftfugtighed i omgivelserne:	25 % *
Maks. relativ luftfugtighed i omgivelserne	85 % *

*ikke-kondenserende

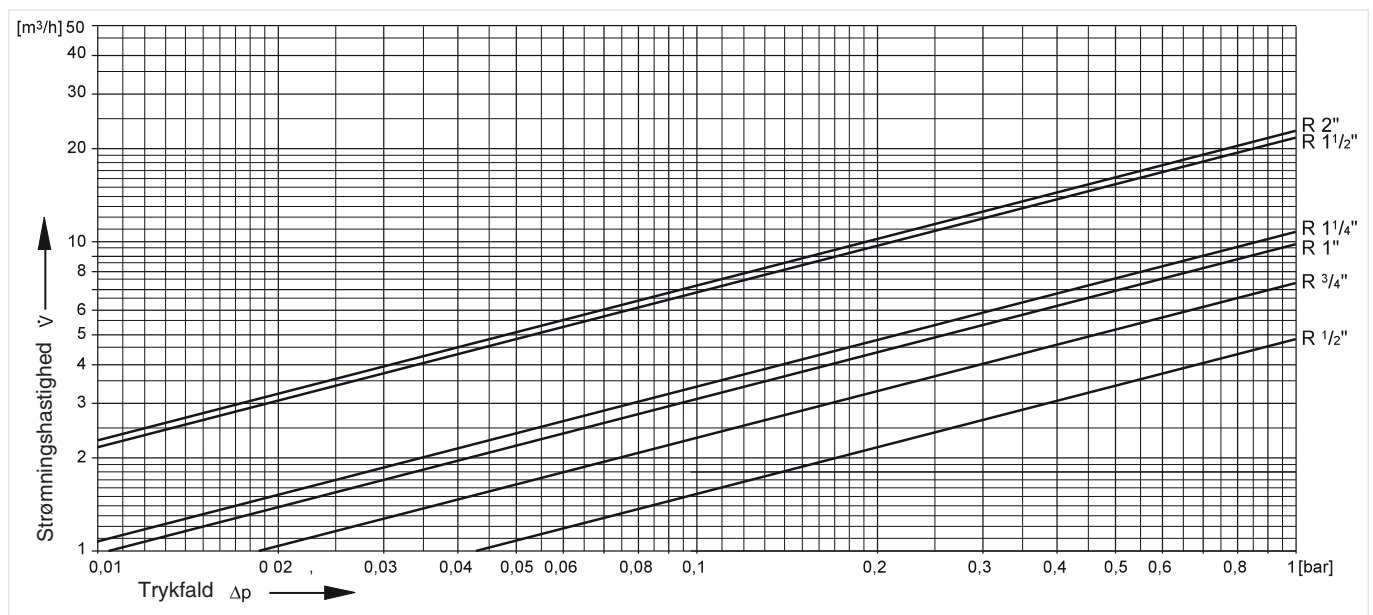
INSTALLATIONSVEJLEDNING

Krav til opsætning

- Montér i vandret rørstreng med bundstykke nedadvendt
 - Denne position sikrer optimal filtereffektivitet
- Afspærringsventiler påkrævet
- Disse filtre er armaturer, der skal vedligeholdes regelmæssigt
- Sørg for let tilgængelighed
 - Trykmåler kan aflæses let
 - Forureningsgrad kan let ses i den klare filterskål
 - Forenkler vedligeholdelse og inspektion
- Monteringsstedet skal beskyttes mod frost
- Ifølge EN 806-2 anbefales det at installere snavssamleren umiddelbart efter vandmåleren
- For at undgå oversvømmelse anbefales det at etablere en permanent, korrekt dimensioneret afløbstilslutning

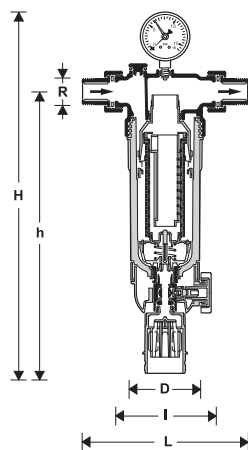
Monteringseksempel**TEKNISKE EGENSKABER****kvs-værdier**

Tilslutningsstørrelse:	15	20	25	32	40	50
kvs-værdi (m ³ /h):	4,8	7,2	9,8	10,7	21,0	22,0

Tryktabsdiagram

DIMENSIONER

Oversigt



Parameter		Værdier					
Tilslutningsstørrelse:	R	1/2"	3/4"	1"	1 1/4"	1 1/2"	2"
Nominelle størrelser:	DN	15	20	25	32	40	50
Vægt:	kg	2.9	2.9	3.1	3.3	4.0	4.8
Dimensioner:	L	170	178	209	222	246	267
	I	110	110	130	130	150	150
	H	449	449	453	453	532	532
	h	350	350	351	351	417	417
	D	97	97	97	97	120	120
Strømningsværdi på $\Delta p=0.5$ bar:	m ³ /h	3.8	5.5	7.5	8.9	15.6	16.5
DVGW-registreringsnummer:		NW-9301 AT 2308					
Double spin-teknologi:		Ja	Ja	Ja	Ja	Ja	Ja

Bemærk: Alle mål er i mm, medmindre andet er angivet.

BESTILLINGSINFORMATION

Følgende tabeller indeholder alle de oplysninger, du har brug for til at bestille en vare efter eget valg. Ved bestilling bedes du altid angive type, bestillingsnummer eller artikelnummer.

Valgmuligheder

Filteret fås i følgende størrelser: 1/2", 3/4", 1", 1 1/4", 1 1/2" og 2".

- standard
- ikke tilgængelig

		F76S-...AA	F76S-...AAM	F76S-...EA
Tilslutningstype:	Gevind hantilslutninger, filtermaske størrelse 100 µm	•	-	-
	Rød bronze filterskål, gevind hantilslutninger, filtermaske størrelse 100 µm	-	•	-
	Uden tilslutninger, filtermaske størrelse 100 µm	-	-	•

Bemærk: ... = felt for dimension

Bemærk: Bestillingsnummer-eksempel for 1" og type AA ventil: F76S-1AA

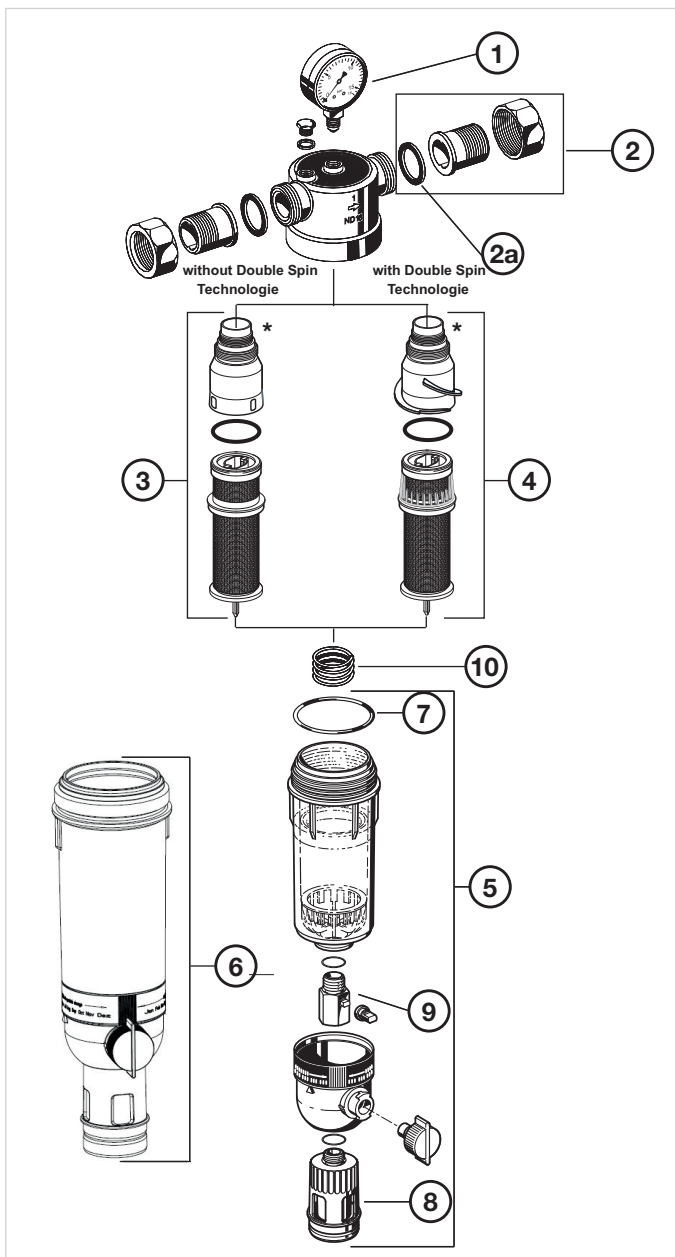
Bemærk: Filtre med andre maskebredder kan fås efter anmodning

Tilbehør

	Betegnelse	Beskrivelse	Bestillingsnummer
	Z11S	Aktuator til automatisk omvendt skylning Til automatisk rensning af filteret med forudindstillelige intervaller	
		230 V, 50/60 Hz, 10 med støbt Schuko-stik	Z11S-A
		24V, 50/60 Hz, 10 uden elektrisk stik	Z11S-B
		230 V, 50/60 Hz, 10 med støbt type 12 elektrisk stik til Schweiz	Z11S-Z
	VST06B	Tilslutningsæt Loddetilslutninger	
		1/2"	VST06-1/2B
		3/4"	VST06-3/4B
		1"	VST06-1B
		1 1/4"	VST06-11/4B
		1 1/2"	VST06-11/2B
		2"	VST06-2B
	FT09RS	Rød bronze filterskål Til temperaturer op til 70°C og driftstryk op til 25,0 bar	
		1/2" - 1 1/4"	FT09RS-1A
		1 1/2" - 2"	FT09RS-11/2A
	DDS76	Differenstrykafbryder	
		1/2" + 3/4"	DDS76-1/2
		1" + 1 1/4"	DDS76-1
	1 1/2" + 2"	DDS76-1 1/2	
	ZR10K	Dobbelt ringnøgle til fjernelse af filterskålen	
		1/2" + 3/4"	ZR10K-3/4
		1" + 1 1/4"	ZR10K-1
	1 1/2" + 2"	ZR10K-11/2	

Reserve dele

F76S Selvskyllende snavssamler fra 2007 og frem

Oversigt

*Filterstyringen (enten med double spin- eller uden double spin-funktion) følger med i pakningen med erstatningsfilterindsatserne (AF11DS og AF11S), men kun for størrelserne 1/2" op til 1 1/4"!

Betegnelse	Beskrivelse	Bestillingsnummer
1 Manomotertilslutning	0 - 16 bar	M76K-A16
2a Tilslutningsæt med rørgvind	1/2"	VST06-1/2A
	3/4"	VST06-3/4A
	1"	VST06-1A
	1 1/4"	VST06-11/4A
	1 1/2"	VST06-11/2A
	2"	VST06-2A
2 Union pakning (10 stk.)	1/2" + 3/4"	0901444
	1"	0901445
	1 1/4"	0901446
	1 1/2"	0901447
	2"	0901448
3 Filterindsats komplet*, filtermaske 100 m	1/2" - 3/4"	AF11S-1/2A
	1" - 1 1/4"	AF11S-1A
	1 1/2" - 2"	AF11S-11/2A
4 Filterindsats komplet*, til filtre med double spin-technologie, filtermaske 100 m	1/2" - 3/4"	AF11DS-1/2A
	1" - 1 1/4"	AF11DS-1A
5 Klar filterskål	1/2" - 1 1/4"	KF11S-1A
	1 1/2" - 2"	KF11S-11/2A
6 Rød bronze filterskål	1/2" - 1 1/4"	FT09RS-1A
	1 1/2" - 2"	FT09RS-11/2A
7 O-ring sæt (10 stk.)	1/2" + 1 1/4"	0900747
	1 1/2" + 2"	0900748
8 Dræntilslutning	1/2" - 2"	AA76-1/2A
9 Kugleventil komplet	1/2" - 2"	KH11S-1A
10 Fjeder	1/2" - 1 1/4"	2074900
	1 1/2" - 2"	2159400