



## Braukmann HS10S

Kombineret vandforsyningsenhed

**AutomatikCentret**

Strandvejen 42 • Saksild • 8300 Odder  
86 62 63 64 • [www.automatikcentret.dk](http://www.automatikcentret.dk)  
[info@automatikcentret.dk](mailto:info@automatikcentret.dk)

### ANVENDELSE

Kombinerede vandforsyningsenheder integrerer en kontrollerbar kontraventil, selvskyllende snavssamler, trykreduktionsventil og afspærringsventil i en enhed. De sikrer en kontinuerlig forsyning af filtreret vand. Snavssamleren forhindrer indløb af fremmedlegemer, for eksempel rustpartikler, tråde af hamp og sandskorn, dette reducerer således muligheden for korrosion. Kontraventilen beskytter drikkevandet mod tilbagestrømning af sundhedsfarlige væsker. Trykreduktionsventilen forhindrer trykstød i vandinstallationen og reducerer vandforbruget. Alle individuelle enheder overholder kravene i de aktuelle DIN/DVGW-specifikationer. De tekniske egenskaber ved hver enhed gælder også for den komplette enhed.

### GODKENDELSER

- DVGW
- SVGW

godkendelse af alle filtre med 100 µm maskestørrelser

### SÆRLIGE FUNKTIONER

- Double spin-teknologi til tilslutningsstørrelser 1/2" til 1 1/4"
  - Patron med ekstern rotor, der muliggør samtidig rengøring i det nederste og øverste filterområde
  - Visuel funktionskontrol er mulig
- Ekstra kompakt fordi trykreduktionsventil, snavssamler, kontraventil og afspærringsventil er kombineret i én enhed
- Filtreret vand leveres også under skylningsprocessen
- Patenteret revers skylningssystem - hurtigt og grundig rengøring af filteret med en lille mængde vand
- Aktuator til automatisk omvendt skylning med bajonetstik kan eftermonteres
- Slagfast filterskål udført i kunststof, muliggør visuel kontrol for tilstopning
- Afbalanceret indløbstryk – udløbstryk påvirkes ikke ved svingende indløbstryk
- Filter og komplet filterskål kan udskiftes
- Ventilindsatsen består af højkvalitets kunststof og kan udskiftes fuldstændigt
- ACS-certificeret
- Alle materialer er KTW-godkendte
- Godkendt af TÜV LGA for lav støj, gruppe 1 uden begrænsninger

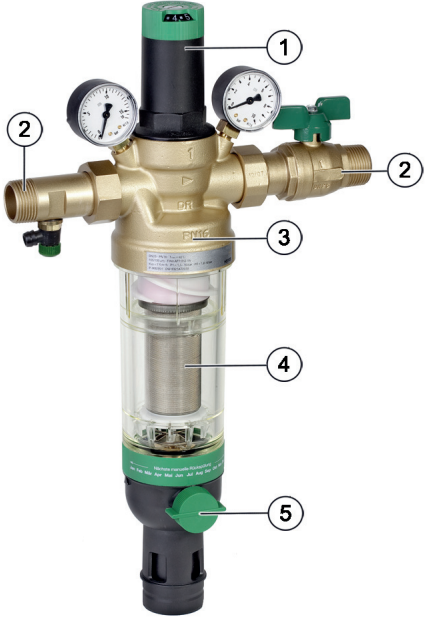


### TEKNISKE DATA

Medier	
Medie:	Drikkevand
Tilslutninger/størrelser	
Tilslutningsstørrelse:	1/2" - 2"
Trykværdier	
Driftstryk (dynamisk):	1,5 bar
Maks. indløbstryk med klar filterskål:	16 bar
Maks. indløbstryk med rød bronze filterskål:	25 bar
Justerbart afgangstryk:	1,5 - 6 bar
Driftstemperaturer	
Maks. driftstemperatur medium iht. EN 1567:	30 °C
Maks. driftstemperatur medium (10 bar/messing filterskål):	70 °C
Specifikationer	
Monteringsposition:	Vandret med filterskålen nedad

Bemærk: Filteret er konstrueret til drikkevandsinstallationer. I tilfælde af procesvandsanvendelse skal filteret undersøges individuelt.

## KONSTRUKTION

Oversigt	Komponenter	Materialer	
	<b>1</b> Fjederkappe med justeringsknap og indstillingsskala	Højkvalitets kunststof	
	<b>2</b> Gevind hantilslutninger (Valgmuligheder AA og AAM)	Korrosionsbestandig blyfri metallegering	
	<b>3</b> Hus med indløbs- og udløbstrykmåler	Korrosionsbestandig metallegering	
	<b>1</b> Fint filter i klar filterskål	Fint filter af rustfrit stål, rød bronze eller stødsikret, klar filterskål af gennemsigtigt syntetisk materiale	
	<b>2</b> Kugleventil med afløbsforbindelse	Messing (kugleventillegeme), rustfrit stål (kugle), plasticdurethan (røradapter)	
	<b>Ikke afbildede komponenter:</b>		
	Afspærringsventil	Korrosionsbestandig blyfri metallegering	
	Kontraventil på indløb	Højkvalitets kunststof	
	Testpunkt for kontraventil	Højkvalitets kunststof	
	Ventilindsats komplet med membran og ventilsæde	Højkvalitets kunststof, Membran af NBR, vævsforstærket	
Pakninger	NBR		
Dobbelt ringnøgle	Plast		

## FUNKTIONSBESKRIVELSE

Den kombinerede vandforsyningsenhed integrerer en kontrollerbar kontraventil, selvskyllende snavssamler, trykreduktionsventil og afspærringsventil i en enhed. Vand strømmer først gennem kontraventilen. Det medfører, at ventilspindelen skubber imod fjederkraften og åbner ventilen.

Den selvskyllende snavssamler holder eventuelle smudspartikler i vandet tilbage. Disse partikler skylles derefter helt ud ved omvendt skylning.

Filtre med double spin-teknologi har turbineblade, der cirkulerer vandet og dermed sætter rotoren på det øverste filter i en rotationsbevægelse. Det interne rotorhjul spuler partikler væk, der klæber til det øverste filter ved skæringspunkterne med rotoren.

Den integrerede trykreduktionsventil fungerer efter et princip med afbalanceret kraft, hvorved kraften udøvet af en membran afbalanceres mod kraften af en justeringsfjeder. Indløbstrykket har ingen indflydelse på ventilens åbning eller lukning. Tryksvingninger ved indløbet påvirker derfor ikke udløbstrykket.

## TRANSPORT OG OPBEVARING

Opbevar delene i deres originale emballage og pak dem først ud kort før brug.

Følgende parametre gælder ved transport og opbevaring:

Parameter	Værdi
Omgivelser:	rent, tørt og støvfrit
Min. omgivelsestemperatur:	5 ° C
Maks. omgivelsestemperatur:	55 ° C
Min. relativ luftfugtighed i omgivelserne:	25 % *
Maks. relativ luftfugtighed i omgivelserne	85 % *

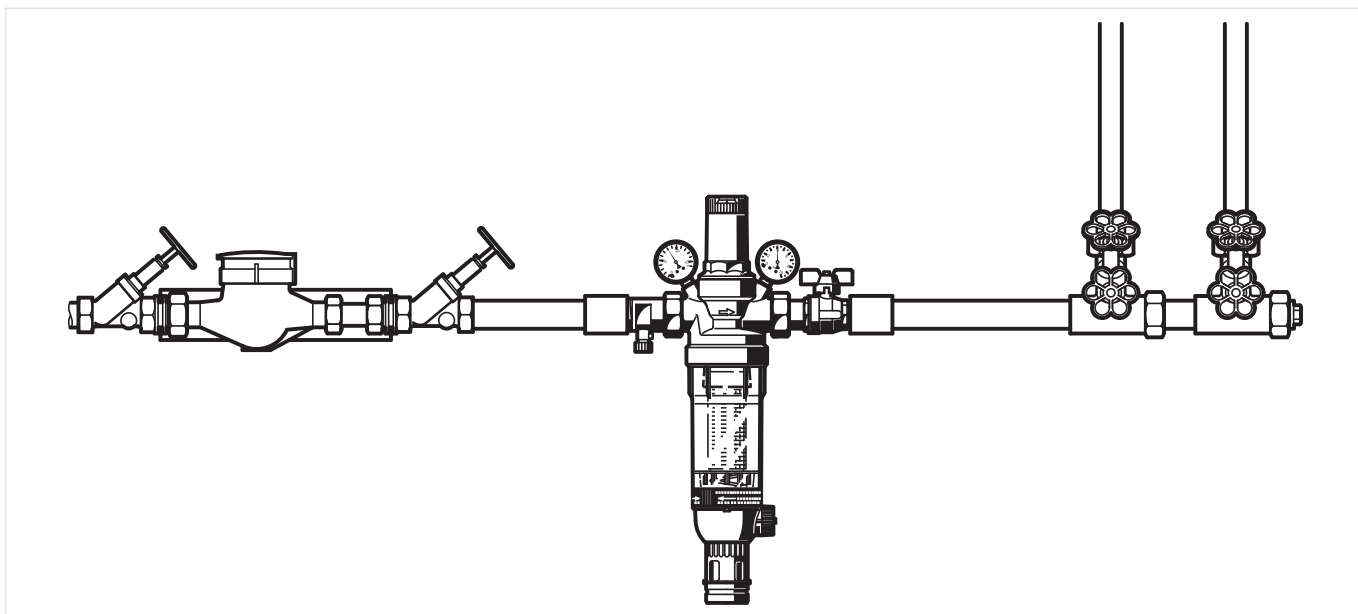
\*ikke-kondenserende

## INSTALLATIONSVEJLEDNING

### Krav til opsætning

- Montér i vandret rørstreng med bundstykke nedadvendt
  - Denne position sikrer optimal filtereffektivitet
- Installation afspæringsventil ved indløb
- Disse filtre er armaturer, der skal vedligeholdes regelmæssigt
- Sørg for let tilgængelighed
  - Trykmåler kan aflæses let
  - Forureningsgrad kan let ses i den klare filterskål
  - Forenkler vedligeholdelse og inspektion
- Ifølge EN 806-2 anbefales det at installere snavssamleren umiddelbart efter vandmåleren
- For at undgå oversvømmelse anbefales det at etablere en permanent, korrekt dimensioneret afløbstilslutning

### Monteringseksempel

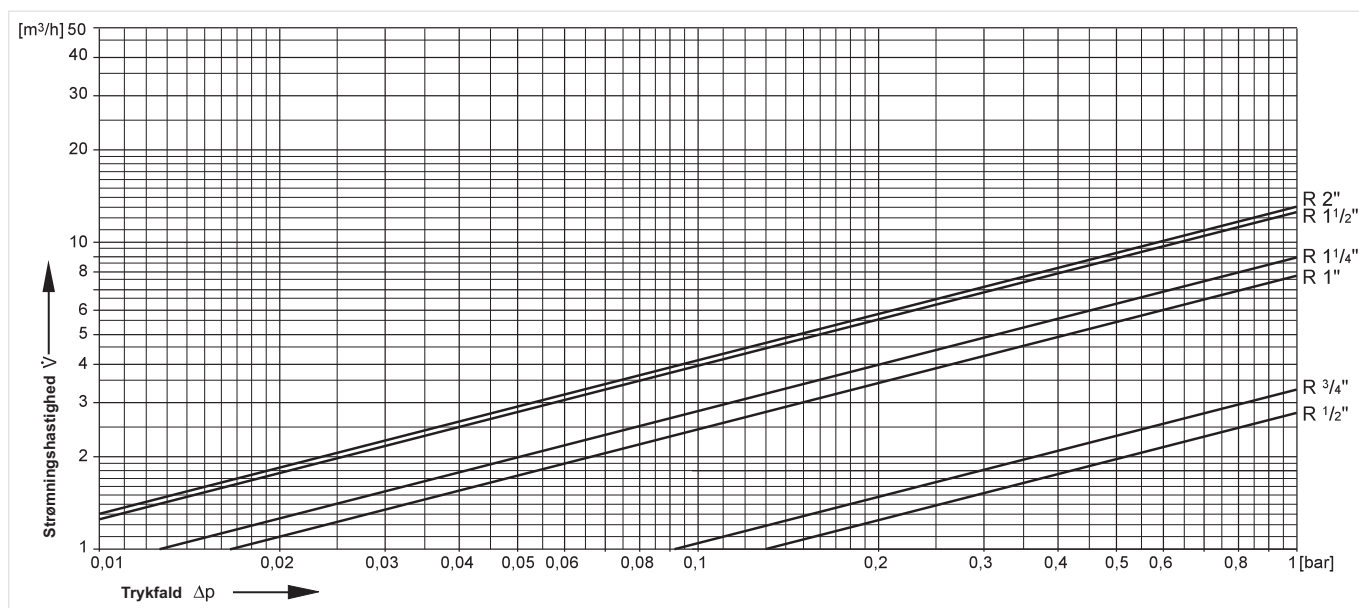


## TEKNISKE EGENSKABER

### kvs-værdier

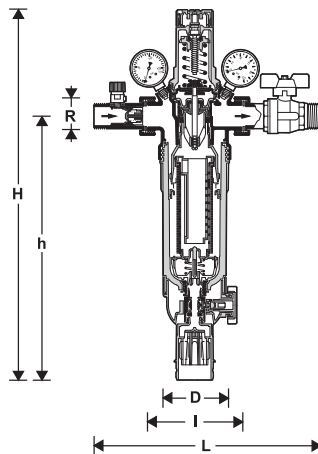
Tilslutningsstørrelse:	15	20	25	32	40	50
kvs-værdi (m <sup>3</sup> /h):	2,7	3,2	7,6	8,9	12,6	13,0

### Tryktabsdiagram



## DIMENSIONER

### Oversigt



Parameter		Værdier					
Tilslutningsstørrelse:	R	1/2"	3/4"	1"	1 1/4"	1 1/2"	2"
Nominel størrelse diameter:	DN	15	20	25	32	40	50
Dimensioner:	L	255	268	305	327	370	408
	I	110	110	130	130	150	150
	H	439	439	493	493	590	590
	h	350	350	353	353	417	417
	D	97	97	97	97	120	120
Vægt:	kg	4,0	4,1	5,7	6,3	8,1	10
DVGW-registreringsnummer:	DW-9321 AT 2318						
Double spin-teknologi:		Ja	Ja	Ja	Ja	Nej	Nej

Bemærk: Alle mål er i mm, medmindre andet er angivet.

## BESTILLINGSINFORMATION

Følgende tabeller indeholder alle de oplysninger, du har brug for til at bestille en vare efter eget valg. Ved bestilling bedes du altid angive type, bestillingsnummer eller artikelnummer.

### Valgmuligheder

Vandstationen fås i følgende størrelser: 1/2", 3/4", 1", 1 1/4" 1 1/2" og "2.

- standard
- ikke tilgængelig





		HS10S-...AA	HS10S-...AAM
Tilslutningstype:	Gevind hantilslutninger, filtermaske størrelse 100 µm	•	-
	Rød bronze filterskål, gevind hantilslutninger, filtermaske størrelse 100 µm	-	•

Bemærk: ... = felt for dimension

Bemærk: Ordrenummer-eksempel for 1" og type AA ventil: HS10S-1AA

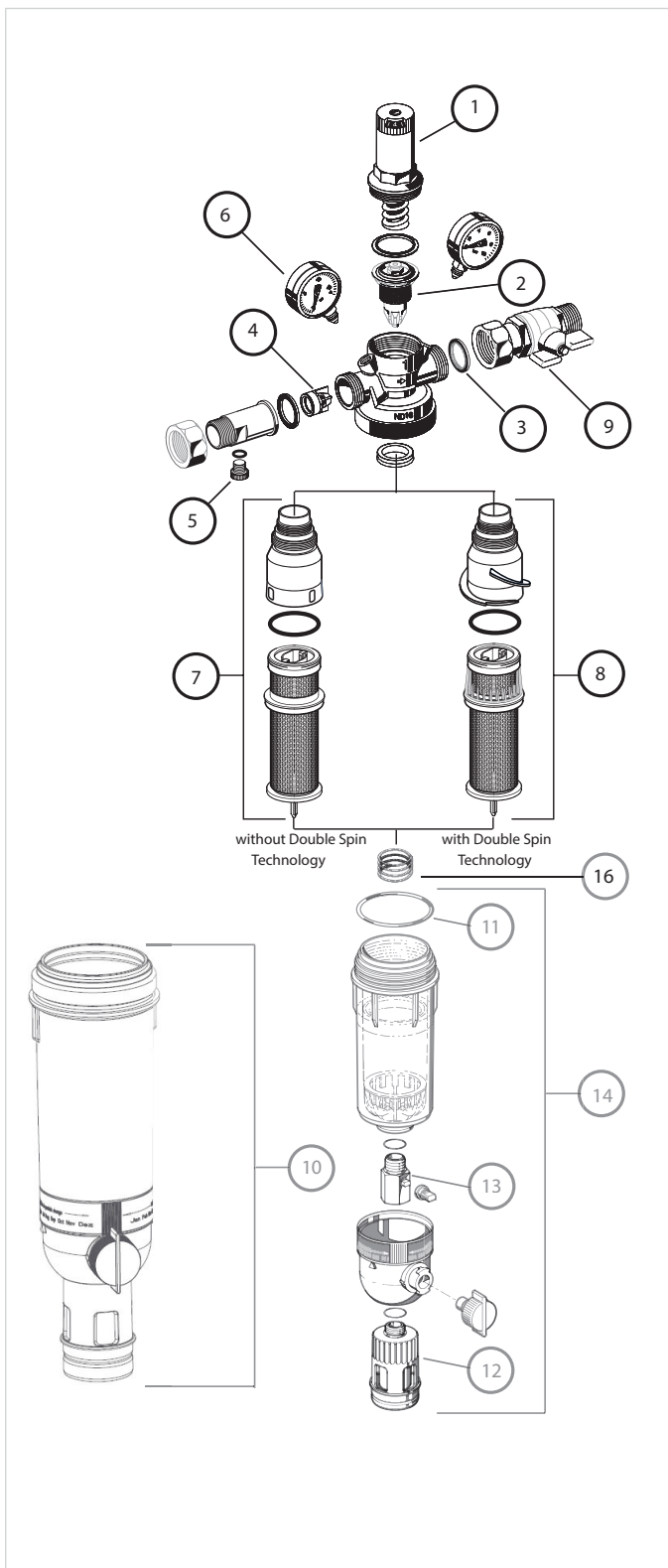
Bemærk: Filtre med andre maskebredder kan fås efter anmodning

## Tilbehør

	Betegnelse	Beskrivelse	Bestillingsnummer	
	<b>Z11S</b>	<b>Aktuator til automatisk omvendt skylning</b>		
		Til automatisk rensning af filteret med forudindstillelige intervaller		
		230 V, 50/60 Hz, 10 med støbt Schuko-stik	Z11S-A	
		24V, 50/60 Hz, 10 uden elektrisk stik	Z11S-B	
	230V, 50/60 Hz, 10 med støbt type 12 elektrisk stik til Schweiz	Z11S-Z		
	<b>VST06B</b>	<b>Tilslutningssæt</b>		
		Loddetilslutninger		
			1/2"	VST06-1/2B
			3/4"	VST06-3/4B
			1"	VST06-1B
			1 1/4"	VST06-11/4B
			1 1/2"	VST06-11/2B
		2"	VST06-2B	
	<b>DDS76</b>	<b>Differenstrykafbryder</b>		
			1/2" + 3/4"	DDS76-1/2
			1" + 1 1/4"	DDS76-1
		1 1/2" + 2"	DDS76-1 1/2	
	<b>ZR10K</b>	<b>Dobbelt ringnøgle til fjernelse af filterskålen</b>		
			1/2" + 3/4"	ZR10K-3/4
			1" + 1 1/4"	ZR10K-1
		1 1/2" + 2"	ZR10K-11/2	

**Reserve dele**

Filterkombinationer HS10S fra 2007 og fremefter

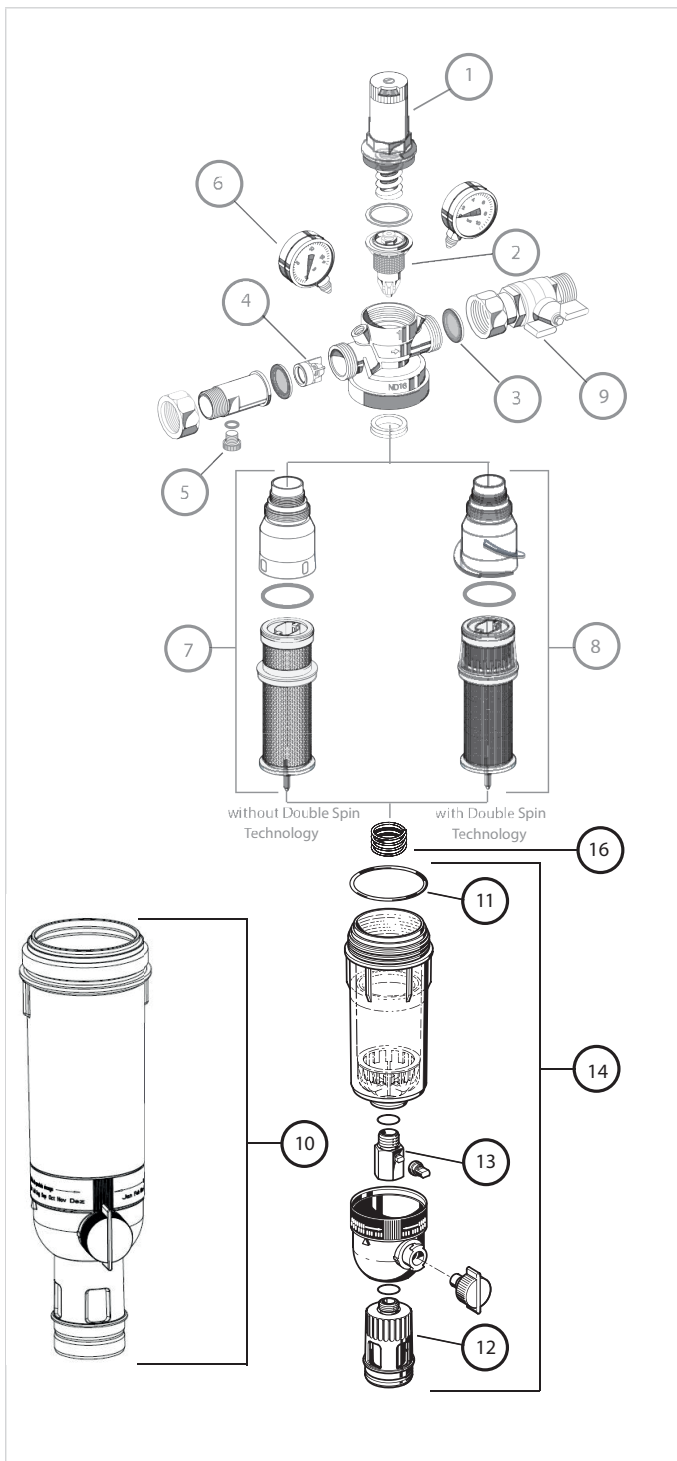
**Oversigt**


Betegnelse	Beskrivelse	Bestillingsnummer
<b>1 Fjederhjelme med indstillingsskala</b>	1/2" + 3/4"	0901515
	1" + 1 1/4"	0901516
	1 1/2" + 2"	0901518
<b>2 Ventilindsats komplet (uden filter)</b>	1/2" + 3/4"	D06FA-1/2
	1" + 1 1/4"	D06FA-1A
	1 1/2" + 2"	D06FA-11/2
<b>3 Union pakning (10 stk.)</b>	1/2" + 3/4"	0901444
	1"	0901445
	1 1/4"	0901446
	1 1/2"	0901447
	2"	0901448
<b>4 Kontraventilindsats</b>	1/2"	2166200
	3/4"	2110200
	1"	2164400
	1 1/4"	2164500
	1 1/2"	2164600
	2"	2164700
<b>5 Testudtag</b>	1/2" - 2"	2421100
<b>6 Trykmåler</b>	0 - 10 bar	M38K-A10
	0 - 16 bar	M38K-A16
	0 - 25 bar	M38K-A25
<b>7 Filterindsats komplet*, filtermaske 100 µm</b>	1/2" - 3/4"	AF11S-1/2A
	1" - 1 1/4"	AF11S-1A
	1 1/2" - 2"	AF11S-11/2A
<b>8 Filterindsats komplet*, til filtre med double spin-teknologi, filtermaske 100 µm</b>	1/2" - 3/4"	AF11DS-1/2A
	1" - 1 1/4"	AF11DS-1A
<b>9 Afspærringsventil</b>	1/2"	2192900
	3/4"	2193100
	1"	2193200
	1 1/4"	2193300
	1 1/2"	2193400
	2"	2193500

\*Filterstyringen (enten med double spin- eller uden double spin-funktion) følger med i pakningen med erstatningsfilterindsatserne (AF11DS og AF11S), men kun for størrelserne 1/2" op til 1 1/4"!

Bemærk: 10 - 16 se side 7

**Oversigt**



Betegnelse	Beskrivelse	Bestillingsnummer
<b>10 Rød bronze filterskål</b>	1/2" - 1 1/4"	FT09RS-1A
	1 1/2" - 2"	FT09RS-11/2A
<b>11 O-ring sæt (10 stk.)</b>	1/2" + 1 1/4"	0900747
	1 1/2" + 2"	0900748
<b>12 Dræntilslutning</b>	1/2" - 2"	AA76-1/2A
<b>13 Kugleventil komplet</b>	1/2" - 2"	KH11S-1A
<b>14 Klar filterskål</b>	1/2" - 1 1/4"	KF11S-1A
	1 1/2" - 2"	KF11S-11/2A
<b>15 Dobbelt ringnøgle til fjernelse af filterskålen (ingen fig.)</b>	1/2" - 3/4"	ZR10K-3/4
	1" - 1 1/4"	ZR10K-1
	1 1/2" - 2"	ZR10K-11/2
<b>16 Fjeder</b>	1/2" - 1 1/4"	2074900
	1 1/2" - 2"	2159400

Bemærk: 1 - 9 se side 6



Fremstillet til og på vegne af  
 Pittway Sàrl, Z.A., La Pièce 4,  
 1180 Rolle, Schweiz

For mere information  
[homecomfort.resideo.com/da](http://homecomfort.resideo.com/da)  
 Satcom 1 Integration services Aps, Baldershøj 13-15,  
 2635 Ishøj, DENMARK



Strandvejen 42 ♦ Saksild ♦ 8300 Odder  
 86 62 63 64 ♦ [www.automatikcentret.dk](http://www.automatikcentret.dk)  
[info@automatikcentret.dk](mailto:info@automatikcentret.dk)