



Braukmann F74CS/FN74CS

Fint filter til omvendt skylning

ANVENDELSE

Snavssamleren forhindrer indløb af fremmedlegemer, for eksempel rustpartikler, tråde af hamp og sandskorn, dette reducerer således muligheden for korrosion.

Snavssamlere anvendes i systemer, hvor en eksisterende trykreduktionsventil er monteret, eller hvor der ikke er behov for en. Både vandret og lodret installation er mulig.

GODKENDELSER

- DVGW

godkendelse af alle filtre med 100 µm maskestørrelser

SÆRLIGE FUNKTIONER

- Blyfri: Pb-indhold af alle materialer mindre end 0,1%
- Filtreret vand leveres også under skylningsprocessen
- Patenteret revers skylningssystem - hurtig og grundig rengøring af filteret med en lille mængde vand
- Hukommelsesring angiver, hvornår næste manuelle skylning skal ske
- Aktuator til automatisk omvendt skylning med bajonetstik kan eftermonteres
- Stor filteroverflade
- Slagfast filterskål udført i kunststof, muliggør visuel kontrol for tilstopning
- Udskiftelig si-indsats
- ACS-certificeret
- Alle materialer er KTW-godkendte
- Godkendt af TÜV LGA for lav støj, gruppe 1 uden begrænsninger



TEKNISKE DATA

Medier	
Medie:	Drikkevand
Tilslutninger/størrelser	
Tilslutningsstørrelse:	1/2" - 2" (med roterbart forbindelsesstykke)
Trykværdier	
Driftstrykinterval:	1,5 - 16 bar
Maks. indgangstryk:	16 bar (op til 12 bar langsigtet*)
Driftstemperaturer	
Driftstemperaturinterval medie iht. EN 1567:	5 - 30 °C
Specifikationer	
Monteringsposition:	Vandret eller lodret, med filterskål nedad

* For at opretholde manometerets målepræcision, er en kontinuerlig maksimal trykbelastning på 12 bar tilladt.

Bemærk: Filteret er konstrueret til drikkevandsinstallationer. I tilfælde af procesvandsanvendelse skal filteret undersøges individuelt.

KONSTRUKTION

Oversigt	Komponenter	Materialer
	1 Hus med manometertilslutning	F74CS-xx/xxLF 1/2" - 1 1/4" : Høj kvalitets kunststof F74CS-xxLF 1 1/2" - 2" : Blyfri, korrosionsfrit metal
	2 Drejeligt forbindelsesstykke, flangeforsegling, forbindelsesmøtrikker og beslag (kun F74CS)	F74CS-xx/xxLF 1/2" - 1 1/4" : Korrosionsfrit metal (roterbart forbindelsesstykke, endestykker, forbindelsesmøtrikker), unitec 300 (flangeforsegling) F74CS-xxLF 1 1/2" - 2" : Blyfri, korrosionsfrit metal (roterbart forbindelsesstykke, endestykker, forbindelsesmøtrikker, unitec 300 (flangeforsegling))
	3 Klar filterbeholder	Stødfast, klart gennemsigtigt syntetisk materiale
	4 Finfilter	Rustfri stål
	5 Kugleventil med afløbsforbindelse	Blyfri messing (kugleventillegeme), rustfrit stål (kugle), plasticdurethan (røradapter)
Ikke afbildede komponenter:		
Hukommelsesring	Plast	
Unbrakonøgle F74CS-xx/xxLF 1/2" - 1 1/4" : WS6 F74CS-xxLF 1 1/2" - 2" : WS8	Rustfri stål	
Skruenøgle til filterskål og fjederkappe	Plast	
Dæksler og håndtag til omvendt skylning	Filternet af syntetisk materiale, omvendt skyllehåndtag og dæksler	
Membran	NBR, vævsforstærket	
Tætningsskiver	EPDM	

FUNKTIONSBESKRIVELSE

Filterindsatsen består af en øvre del og en nedre kombinationssektion. Når i "filtrerings"-positionen, lukkes det lille øvre filter, så vandet kun kan passere gennem hovedfilteret udefra og ind. Når kugleventilen åbnes for omvendt skylning, skubbes filteret nedad, indtil vandforsyningen til hovedfilterets yderside stoppes. Samtidig åbnes der for vandstrømmen til den øvre del af filteret. Vand til rengøring af filteret passerer gennem den øvre sigte, rotationshjulet og hovedfilteret fra indvendigt og ud. På denne måde bliver filteret fuldt rengjort over hele dets overflade ved det fulde indløbstryk. Filteret skifter automatisk til driftspositionen, når kugleventilen lukkes igen.

TRANSPORT OG OPBEVARING

Opbevar delene i deres originale emballage og pak dem først ud kort før brug.

Følgende parametre gælder ved transport og opbevaring:

Parameter	Værdi
Omgivelser:	rent, tørt og støvfrit
Min. omgivelsestemperatur:	5 °C
Maks. omgivelsestemperatur:	55 °C
Min. relativ luftfugtighed i omgivelserne:	25 % *
Max. ambient relative humidity:	85 % *

*ikke-kondenserende

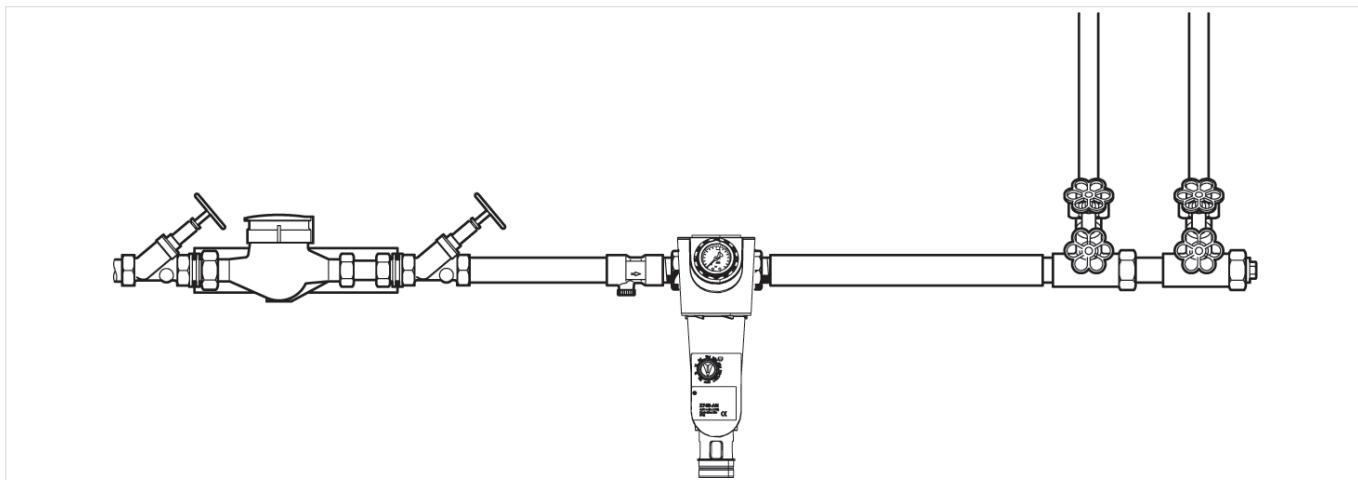
INSTALLATIONSVEJLEDNING

Krav til opsætning

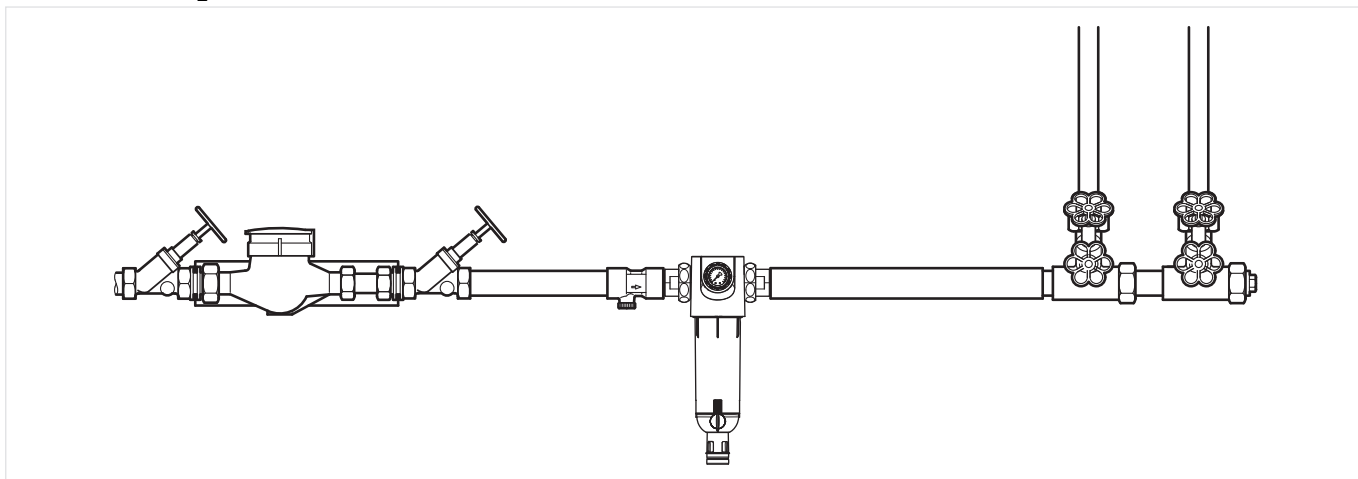
- Installationsstedet skal være frostsikret, og enheden skal beskyttes mod kemikalier, maling, rengøringsmidler, opløsningsmidler og dampe og miljøpåvirkninger.
- Monter i vandret eller lodret rør med filterskålen nedad
 - Denne position sikrer optimal filtereffektivitet
- Afspærringsventiler påkrævet
- Disse filtre er armaturer, der skal vedligeholdes regelmæssigt
- Sørg for let tilgængelighed
 - Trykmåler kan aflæses let
 - Forureningsgrad kan let ses i den klare filterskål
 - Forenkler vedligeholdelse og inspektion
- Det anbefales, at en lige sektion af rørledninger, der er mindst fem gange den nominelle ventilstørrelse, installeres efter filteret (i henhold til EN 806-2)
- Installer umiddelbart efter vandmåler
- Ifølge EN 806-2 anbefales det at installere snavssamlere umiddelbart efter vandmåleren
- For at undgå oversvømmelse anbefales det at etablere en permanent, korrekt dimensioneret afløbstilslutning

Monteringseksempel

F74CS-xx/xxLF 1/2" - 1 1/4"



F74CS-xxLF 1 1/2" - 2"

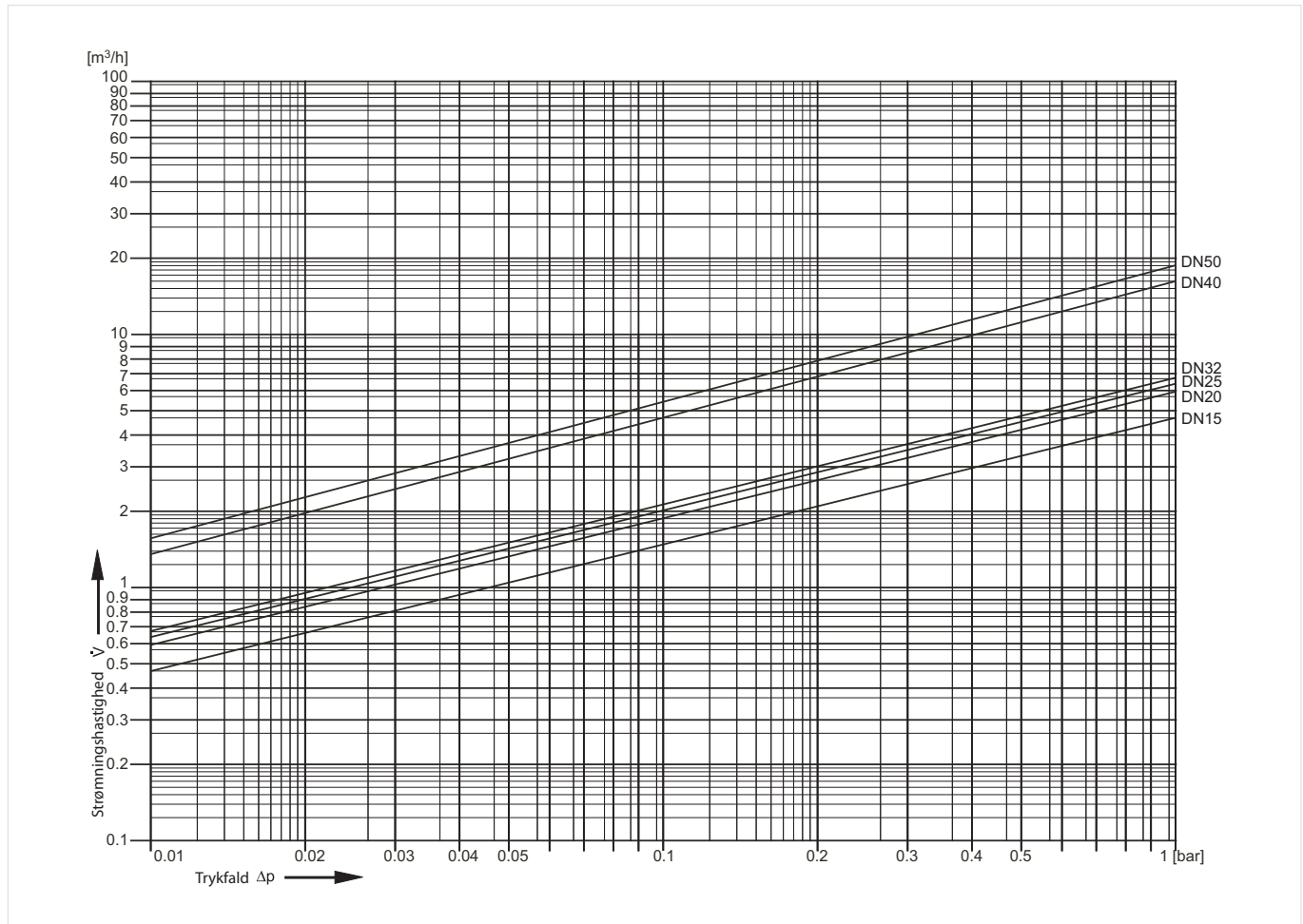


TEKNISKE EGENSKABER

kvs-værdier

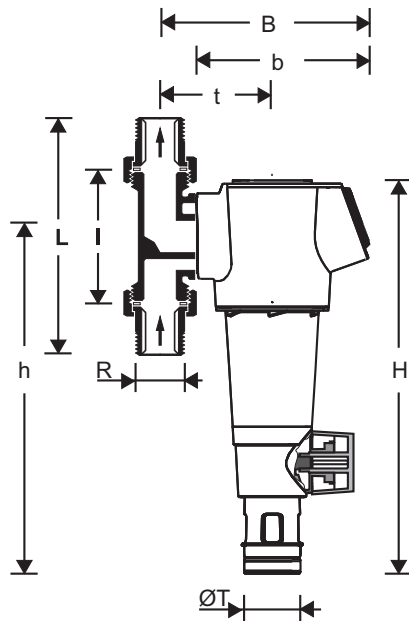
Tilslutningsstørrelse:	15	20	25	32	40	50
kvs-værdi (m ³ /h):	5,3	7,9	9,0	10,0	16,0	20,0

Tryktabsdiagram

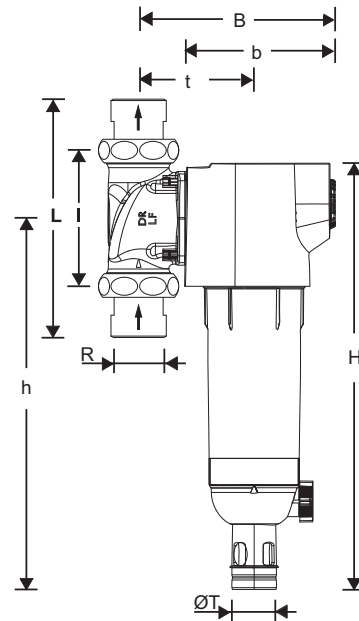


DIMENSIONER

Oversigt



F74CS-xx/xxLF 1/2" - 1 1/4"



F74CS-xx/xxLF 1 1/2" - 2"

Parameter		Værdier					
Tilslutningsstørrelse:	R	1/2"	3/4"	1"	1 1/4"	1 1/2"	2"
Nominelle størrelser:	DN	15	20	25	32	40	50
Vægt:	kg	2,1	2,1	2,3	2,6	9,273	10,121
Dimensioner:	H	353	353	353	353	478	478
	h	298	298	298	298	416	416
	L	150	158	179	197	246	267
	l	90	90	100	105	150	150
	B	178	178	178	182	216	216
	b	150	150	150	150	187	187
	t	92	92	92	96	130	130
	ØT	50	50	50	50	50	50
Strømningsværdi på Δp=0,2 bar:	m ³ /h	2,4	3,4	3,9	4,4	7,2	8,9
Strømningsværdi på Δp=0,5 bar:	m ³ /h	3,8	5,5	6,2	7,0	11,5	14,1
DVGW-registreringsnummer:		NW-9301 CL 0456					

Bemærk: Alle mål er i mm, medmindre andet er angivet.

BESTILLINGSINFORMATION

Følgende tabeller indeholder alle de oplysninger, du har brug for til at bestille en vare efter eget valg. Ved bestilling bedes du altid angive type, bestillingsnummer eller artikelnummer.

Valgmuligheder

Filteret fås i følgende størrelser: 1/2", 3/4", 1 1/2", 1 1/4", 1 1/2", 1" og 2".

- standard

- ikke tilgængelig

Ved tilslutningsstørrelse 1/2" - 1 1/4"

		F74CS-...AA	F74CS-AC	F74CS-...AD	FN74CS-1A
Tilslutningstype:	Med roterbart forbindelsesstykke, filtermaskestørrelse 100 µm	•	-	-	-
	Med roterbart forbindelsesstykke, filtermaskestørrelse 50 µm	-	•	-	-
	Med roterbart forbindelsesstykke, filtermaskestørrelse 200 µm	-	-	•	-
	Retrofit-version uden roterbart forbindelsesstykke, filtermaskestørrelse 100 µm	-	-	-	•

Bemærk: ... = felt for dimension

Ved tilslutningsstørrelse 1/2" - 2"

		F74CS-...LFAA	FN74CS-1LFA	FN74CS-2LFA
Tilslutningstype:	Med roterbart forbindelsesstykke, filtermaskestørrelse 95/110 µm, blyfri materialer	•	-	-
	Retrofit-version uden roterbart forbindelsesstykke, filtermaskestørrelse 95/110 µm, blyfri materialer (DA74CS-xxLFA i tilslutningsstørrelser 1/2" - 1 1/4")	-	•	-
	Retrofit-version uden roterbart forbindelsesstykke, filtermaskestørrelse 95/110 µm, blyfri materialer (DA74CS-xxLFA i tilslutningsstørrelser 1 1/2" - 2")	-	-	•

Bemærk: ... = felt for dimension

Bemærk: Ordrenummer-eksempel for 2" og type LFAA ventil: F74CS-2LFAA

Tilbehør

	Betegnelse	Beskrivelse	Bestillingsnummer	
	DA74	Roterbart forbindelsesstykke		
		Til tilslutning af filtre og filterkombinationer i forbindelse med eftermontering		
			1/2"	DA74CS-1/2A
			3/4"	DA74C-3/4A
			1"	DA74C-1A
			1 1/4"	DA74C-1 1/4A
		blyfri	1/2"	DA74CS-1/2LFA
		blyfri	3/4"	DA74CS-3/4LFA
		blyfri	1"	DA74CS-1LFA
	blyfri	1 1/4"	DA74CS-1 1/4LFA	
	blyfri	1 1/2"	DA74CS-1 1/2LFA	
	blyfri	2"	DA74CS-2LFA	
	ZR74CS	Dobbelt ringnøgle til fjernelse af filterskålen		
			1/2" + 1 1/4"	ZR74CS
	ZR10K	Dobbelt ringnøgle til fjernelse af filterskålen		
			1 1/2" + 2"	ZR10K-1 1/2
	Z74S-AN til 1/2" - 1 1/4"	Aktuator til automatisk omvendt skylning		
		Til automatisk rensning af filteret med forudindstillelige intervaller	Z74S-AN	
	Z11S	Aktuator til automatisk omvendt skylning		
		Til automatisk rensning af filteret med forudindstillelige intervaller 230 V, 50/60 Hz, 10 med støbt Schuko-stik	Z11S-A	
	D06FR	Sæt med eftermonterings trykreducerende ventilindsats		
		Til eftermontering for at opgradere til en filterkombination	1/2" + 1 1/4"	D06FR-1A

Reserve dele

F74CS/FN74CS Fine filtre fra 2010/2020 (blyfri) og frem

Oversigt	Betegnelse	Beskrivelse	Bestillingsnummer	
	1 Filterindsatsen komplet			
	50 µm	1/2" - 1 1/4"	AF74-1C	
	100 µm	1/2" - 1 1/4"	AF74-1A	
	200 µm	1/2" - 1 1/4"	AF74-1D	
	20 µm	1 1/2" - 2"	AF11S-11/2B	
	50 µm	1 1/2" - 2"	AF11S-11/2C	
	100µm	1 1/2" - 2"	AF11S-11/2A	
	200 µm	1 1/2" - 2"	AF11S-11/2D	
	2 Klar filterbeholder			
		1/2" - 1 1/4"	KF74CS-1A	
	blyfri	1/2" - 1 1/4"	KF11SB-1A	
	blyfri	1 1/2" - 2"	KF11SB-2A	
	3 Trykmanometer bagudvendt G1/4			
		0 - 16 bar	M74CS-A16	
	4 Tilslutningsæt med rørgvind			
		1/2"	VST06-1/2AR	
		3/4"	VST06-3/4A	
		1"	VST06-1A	
		1 1/4"	VST06-11/4A	
	blyfri	1/2"	VST74CS-1/2LFA	
	blyfri	3/4"	VST06-3/4LFA	
	blyfri	1"	VST06-1LFA	
	blyfri	1 1/4"	VST06-11/4LFA	
	blyfri	1 1/2"	VST74CS-11/2LFA	
	blyfri	2"	VST06-2LFA	
	5 Union pakning (10 stk.)			
		3/4"	0901444	
	1"	0901445		
	1 1/4"	0901446		
	1 1/2"	0901447		
	2"	0901448		
6 Flangeforsegling				
	3/4" - 1 1/4"	5975900		
	1 1/2" - 2"	5975901		
7 Kugleventil komplet				
blyfri			KH11S-1LFA	



Fremstillet til
og på vegne af
Pittway Sàrl, Z.A., La Pièce 4,
1180 Rolle, Schweiz

For mere information
homecomfort.resideo.com/da
Satcom 1 Integration services Aps, Baldershøj 13-15,
2635 Ishøj, DENMARK



Strandvejen 42 ♦ Saksild ♦ 8300 Odder
86 62 63 64 ♦ www.automatikcentret.dk
info@automatikcentret.dk