



Braukmann MiniPlus FF06

Snavssamler med skyllefunktion

 **AutomatikCentret**

Strandvejen 42 • Saksild • 8300 Odder
86 62 63 64 • www.automatikcentret.dk
info@automatikcentret.dk

ANVENDELSE

MiniPlus FF06 snavssamler med skyllefunktion, sikrer en kontinuerlig forsyning af filteret vand. Den rustfri si forhindrer indløb af fremmedlegemer, for eksempel rustpartikler, tråde af hamp og sandskorn, dette reducerer således muligheden for korrosion. Aflejringer på filterskålens bund kan nemt fjernes ved at skylle filteret. Disse filtre er kompakte og designet til at passe ind, hvor pladsen er begrænset.

GODKENDELSER

- DVGW

SÆRLIGE FUNKTIONER

- Enkel montering
- Filteret vand leveres også under skylningsprocessen
- Slagfast filterskål udført i kunststof, muliggør visuel kontrol for tilstopning
- Filter og komplet filterskål kan udskiftes
- Ventilhus udført med indvendige og udvendige gevind
- ACS-certificeret
- Alle materialer er KTW-godkendte
- Godkendt af TÜV LGA for lav støj, gruppe 1 uden begrænsninger

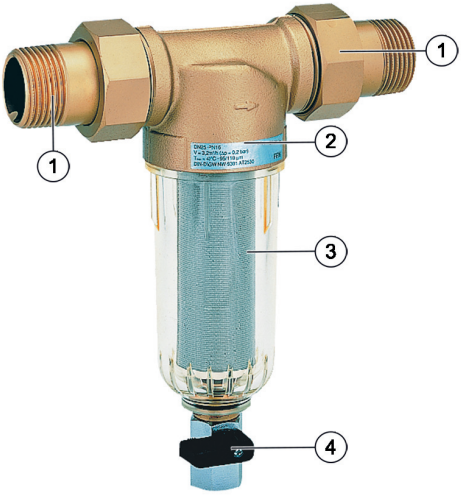


TEKNISKE DATA

Medier	
Medie:	Drikkevand
Tilslutninger/størrelser	
Tilslutningsstørrelse:	1/2" - 1 1/4"
Trykværdier	
Maks. driftstryk:	16 bar
Driftstemperaturer	
Maks. driftstemperatur medium iht. EN 1567:	30 °C AA
Specifikationer	
Monteringsposition:	Vandret med filterskålen nedad

Bemærk: Filteret er konstrueret til drikkevandsinstallationer. I tilfælde af procesvandsanvendelse skal filteret undersøges individuelt.

KONSTRUKTION

Oversigt	Komponenter	Materialer
	1 Gevindtilslutninger (valgmulighed B)	Korrosionsbestandig blyfri metallegering
	2 Kabinet med indvendige og udvendige gevind, uden gevindtilslutning	Desinfektionsresistent lejeføring
	3 Fint filter i klar filterskål	Rustfrit stål, stødsikret, klar filterskål af gennemsigtigt kunststof
	4 Kugleventil	Messing (kugleventillegeme), rustfrit stål (kugle), plastic (håndtag)
	Ikke afbildede komponenter:	
	Dobbelt ringnøgle	Plast

FUNKTIONSBESKRIVELSE

Snavssamleren består af et ventilhus og en filterindsats, der kan skylles.

Under normal drift strømmer vandet igennem sien og til forbrugssiden. For at skylle snavssamleren åbnes kugleventilen, hvilket udleder smudspartiklerne. En kontinuerlig forsyning af filtreret vand er også til rådighed under skyllecyklussen.

TRANSPORT OG OPBEVARING

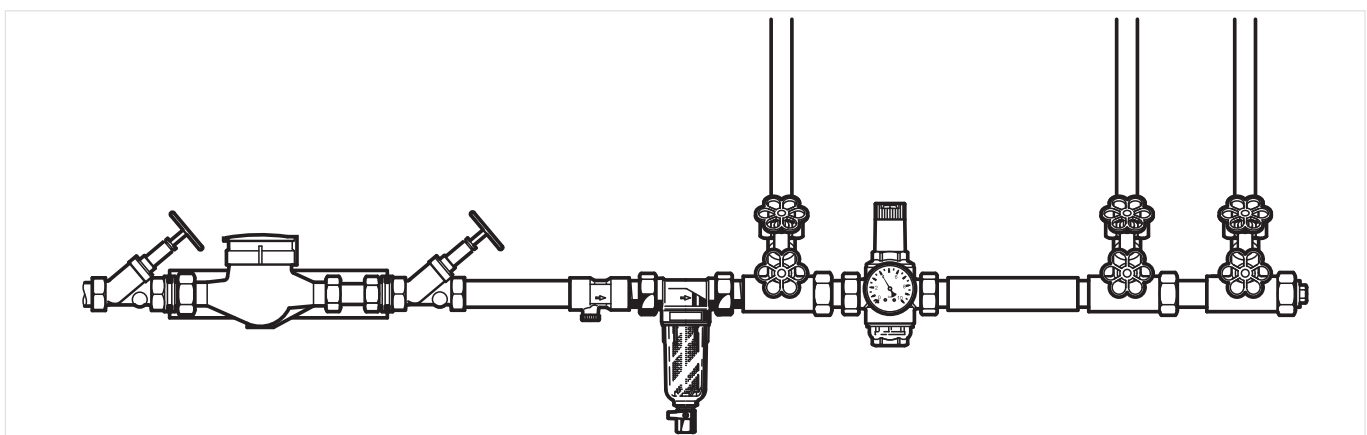
Opbevar delene i deres originale emballage og pak dem først ud kort før brug.

Følgende parametre gælder ved transport og opbevaring:

Parameter	Værdi
Omgivelser:	rent, tørt og støvfrit
Min. omgivelsestemperatur:	5 ° C
Maks. omgivelsestemperatur:	55 ° C
Min. relativ luftfugtighed i omgivelserne:	25 % *
Maks. relativ luftfugtighed i omgivelserne	85 % *

*ikke-kondenserende

Monteringseksempel



INSTALLATIONSVEJLEDNING

Krav til opsætning

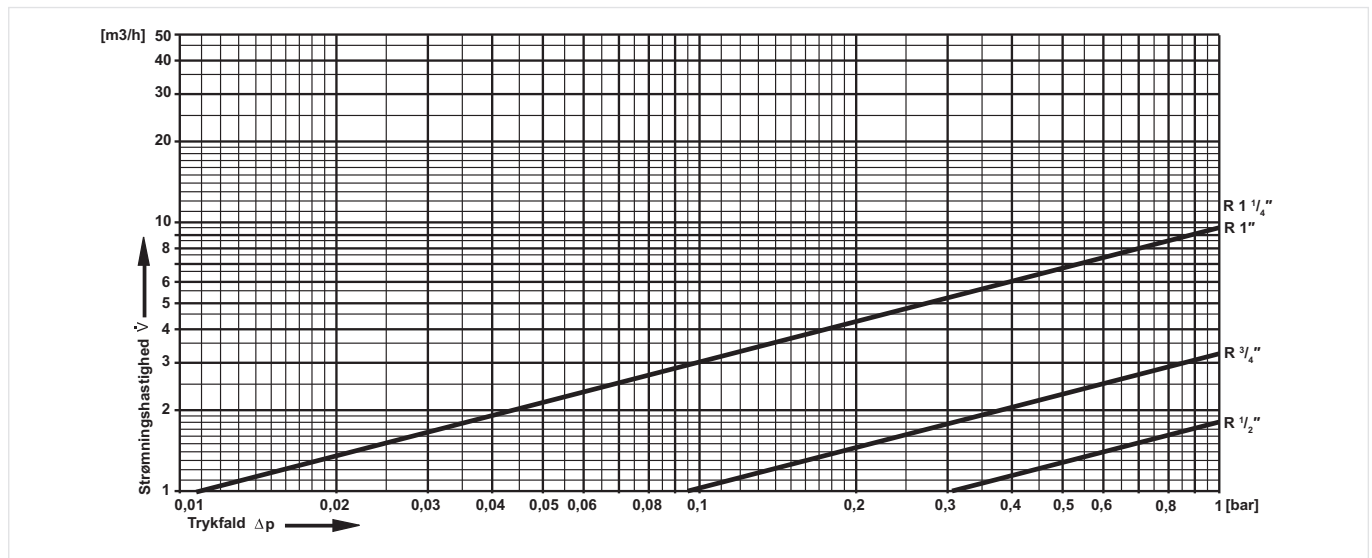
- Monter i vandret rørstreng med bundstykke nedadvendt
 - Denne position sikrer optimal filtereffektivitet
- Monter afspæringsventiler
- Disse filtre er armaturer, der skal vedligeholdes regelmæssigt
- Sørg for let tilgængelighed
 - Forureningsgrad kan let ses i den klare filterskål
 - Forenkler vedligeholdelse og inspektion
- Monteringsstedet skal beskyttes mod frost
- Ifølge EN 806-2 anbefales det at installere snavssamleren umiddelbart efter vandmåleren
- For at undgå oversvømmelse anbefales det at etablere en permanent, korrekt dimensioneret afløbstilslutning

TEKNISKE EGENSKABER

kvs-værdier

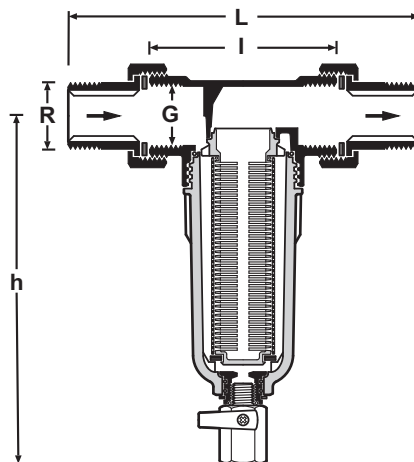
Tilslutningsstørrelse:	15	20	25	32
kvs-værdi (m ³ /h):	1,8	3,2	9,5	9,5

Tryktabsdiagram



DIMENSIONER

Oversigt



Parameter		Værdier			
Tilslutningsstørrelse:	R	1/2"	3/4"	1"	1 1/4"
Indvendigt gevind:	G	1/2"	3/4"	1"	-
Vægt:	kg	0,7	1,0	1,3	1,5
Dimensioner:	L	140	158	179	197
	l	80	90	100	105
	h	158	180	180	180
Strømningsværdi på Δp=0.5 bar:	m ³ /h	1,27	2,27	6,7	6,7
DVGW-registreringsnummer:		NW-9301CM0399		-	-

Bemærk: Alle mål er i mm, medmindre andet er angivet.

BESTILLINGSINFORMATION

Følgende tabeller indeholder alle de oplysninger, du har brug for til at bestille en vare efter eget valg. Ved bestilling bedes du altid angive type, bestillingsnummer eller artikelnummer.

Valgmuligheder

Filteret fås i følgende størrelser: 1/2" 3/4", 1" og 1 1/4".

- standard
- ikke tilgængelig

		FF06-...AA	FF06-...EA
Tilslutningstype:	Gevind hantilslutninger, filtermaske størrelse 100 µm	•	-
	Uden tilslutninger, filtermaske størrelse 100 µm	-	•

Bemærk: ... = felt for dimension

Bemærk: Ordrenummer-eksempel for 1" og type AA ventil: FF06-1AA

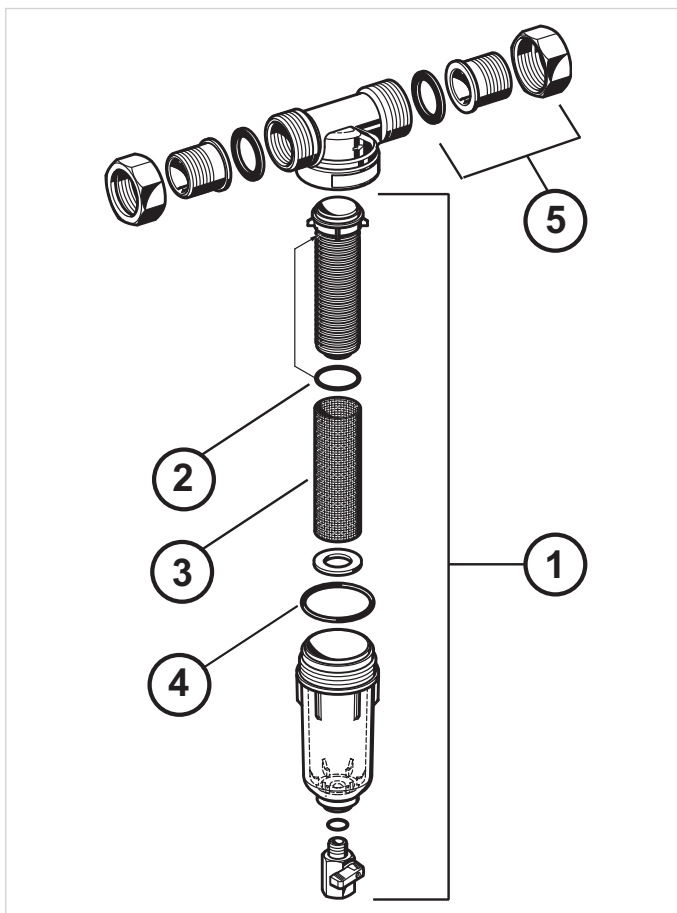
Tilbehør

	Betegnelse	Beskrivelse	Bestillingsnummer	
	VST06B	Tilslutningssæt		
		Loddeforbindelser		
			1/2"	VST06-1/2B
			3/4"	VST06-3/4B
			1"	VST06-1B
		1 1/4"	VST06-1 1/4B	
	ZR06F	Dobbelt ringnøgle		
		Til fjernelse af filterskålen		
		1/2" - 1 1/4"	ZR06F	

Reserve dele

MiniPlus FF06 Fine filtre fra 1997 og frem

Oversigt



Betegnelse	Beskrivelse	Bestillingsnummer
1 Klar filterskål med si 100 µm og si-bøsning		
	1/2"	KF06-1/2A
	3/4" - 1 1/4"	KF06-1A
2 O-ring-sæt til si-bøsning (10 stk.)		
	1/2"	0903127
	3/4" - 1 1/4"	0903128
3 Udskiftelig si (5 stk.)		
100 µm	1/2"	AS06-1/2A
100 µm	3/4" - 1 1/4"	AS06-1A
50 µm	1/2"	AS06-1/2C
50 µm	3/4" - 1 1/4"	AS06-1C
4 O-ring sæt til filterskål (10 stk.)		
	1/2"	0901246
	3/4" - 1 1/4"	0901499
5 Tilslutningsæt med røgevind		
	1/2"	VST06-1/2A
	3/4"	VST06-3/4A
	1"	VST06-1A
	1 1/4"	VST06-11/4A