



resideo Trykreduktionsventil

Braukmann

D06F-LF

Blyfri trykreduktionsventil

Med afbalanceret sæde og indstillet punktskala



ANVENDELSE

I henhold til EN 806-2 beskytter denne type trykreduktionsventiler vandinstallationerne i husholdningerne mod for højt tryk fra forsyningen. De kan også i overensstemmelse med deres specifikationer bruges til industrielle eller kommercielle anvendelser.

Ved montering af en trykreduktionsventil undgås skader pga. overtryk, og vandforbruget reduceres.

Det indstillede tryk holdes også konstant, selv om der er store udsving i indløbstrykket.

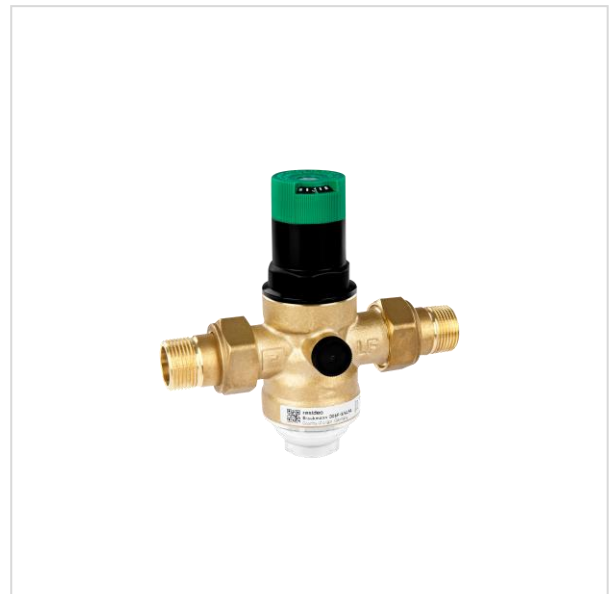
Reduktion af driftstryk og fastholdelse af det på et konstant niveau mindsker flowstøj i installationen.

GODKENDELSER

- DVGW_UBA/KTW
- SINTEF
- VA (ETA)

SÆRLIGE FUNKTIONER

- BLYFRI: pb blyindhold mindre end 0.1%
- Udført i korrosionsbestandig metallegering (CW724R_EU/RoHS)
- Iht. 4MSI_EU positivliste for materialer i kontakt med drikkevand
- Afbalanceret indløbstryk - udløbstryk påvirkes ikke ved svingende indløbstryk
- Op til størrelse 1 1/4" er godkendt af LGA for lav støj, Gruppe 1 uden begrænsninger
- Ventilindsatsen består af højkvalitets kunststof og kan udskiftes fuldstændigt
- Udløbstrykket indstilles ved at dreje justeringsknappen
- Det indstillede tryk vises direkte på den indstillede punktskala
- Justeringsfjederen er ikke i kontakt med drikkevandet
- Integreret fint filter
- Kan også leveres uden tilslutningssæt
- Overholder BSEN 1567
- Alle materialer er i overensstemmelse med UBA/4MSI
- ACS-certificeret



TEKNISKE DATA

Medier	
Medie:	Drikkevand
Tilslutninger/størrelser	
Tilslutningsstørrelse:	1/2" - 2"
Nominelle størrelser:	DN15 - DN50
Trykværdier	
Maks. indløbstryk med klar filterskål:	16 bar
Justerbart afgangstryk:	1,5 - 6 bar
Forudindstillet udløbstryk:	3 bar
Min. trykfald:	1 bar
Driftstemperaturer	
Maks. driftstemperatur medium iht. EN 1567:	30 ° C

KONSTRUKTION

Oversigt	Komponenter	Materialer
	1 Fjederkappe med justeringsknap og indstillingsskala	Højkvalitets kunststof
	2 Ventilhus med trykmåletilslutninger på begge sider	Blyfri korrosions- & DZR/AFZ bestandigt metal [CW724R_CuZn21Si3P]
	3 Gevind hantilslutninger (valgmuligheder A & B)	Blyfri korrosions- & DZR/AFZ bestandigt metal [CW724R_CuZn21Si3P]
	4 Trykmåletilslutning	-
	5 Filterskål	Klar kunststof
Ikke afbildede komponenter:		
Justeringsfjeder	Fjederstål	
Ventilindsats komplet med membran og ventilsæde	Højkvalitets kunststof, EPDM-membran	
Fint filter med 0,16mm maske	Rustfri stål	
Trykmåler (se tilbehør)	Højkvalitets kunststof	
Pakninger	EPDM	

FUNKTIONSBESKRIVELSE

Fjederbelastede trykreduktionsventiler virker ved hjælp af et trykudligningsprincip. Kraften fra en membran arbejder imod kraften fra en justerbar fjeder. Hvis afgangstrykket og dermed membranens kraft falder, (ved vandforbrug), vil den øgede kraft i fjederen få ventilen til at åbne. Når der ikke er vandforbrug vil afgangstrykket igen stige, indtil kraften mellem membran og fjeder udlignes, hvorved ventilen atter lukker.

Tilgangstrykket påvirker hverken ventilens åbning eller lukning. Derfor har trykvariationer fra tilgangstrykket ingen indvirkning på afgangstrykket, på grund af det afbalancerede sæde princip.

TRANSPORT OG OPBEVARING

Opbevar delene i deres originale emballage og pak dem først ud kort før brug.

Følgende parametre gælder ved transport og opbevaring:

Parameter	Værdi
Omgivelser:	rent, tørt og støvfrit
Min. omgivelsestemperatur:	5° C
Maks. omgivelsestemperatur:	55° C
Min. relativ luftfugtighed i omgivelserne:	25 % *
Maks. relativ luftfugtighed i omgivelserne	85 % *

*ikke-kondenserende

INSTALLATIONSVEJLEDNING

Krav til opsætning

- Monter i vandret rørstreng med bundstykke nedadvendt
- Afspærringsventiler påkrævet
- Det anbefales at anlægssiden beskyttes ved at installere en sikkerhedsventil (monteret efter afgangssiden af trykreduktionsventilen). I disse tilfælde skal afgangstrykket på trykreduktionsventilen indstilles til min. 20 % under sikkerhedsventilens åbningstryk iht. EN 806-2
- Monteringsstedet skal beskyttes mod frost og være let tilgængeligt
 - Trykmåler kan aflæses let
 - Med den klare filterskål kan forureningsgraden let ses
 - Forenklet vedligeholdelse og rengøring
- Monter nedstrømsfilter eller sigte
- Sørg for en lige rørstrækning på min. fem gange den nominelle ventilstørrelse diam, efter trykreduktionsventilen (i henhold til EN 806-2)
- Kræver regelmæssig vedligeholdelse i henhold til DS/ EN 806-5

Monteringseksempel

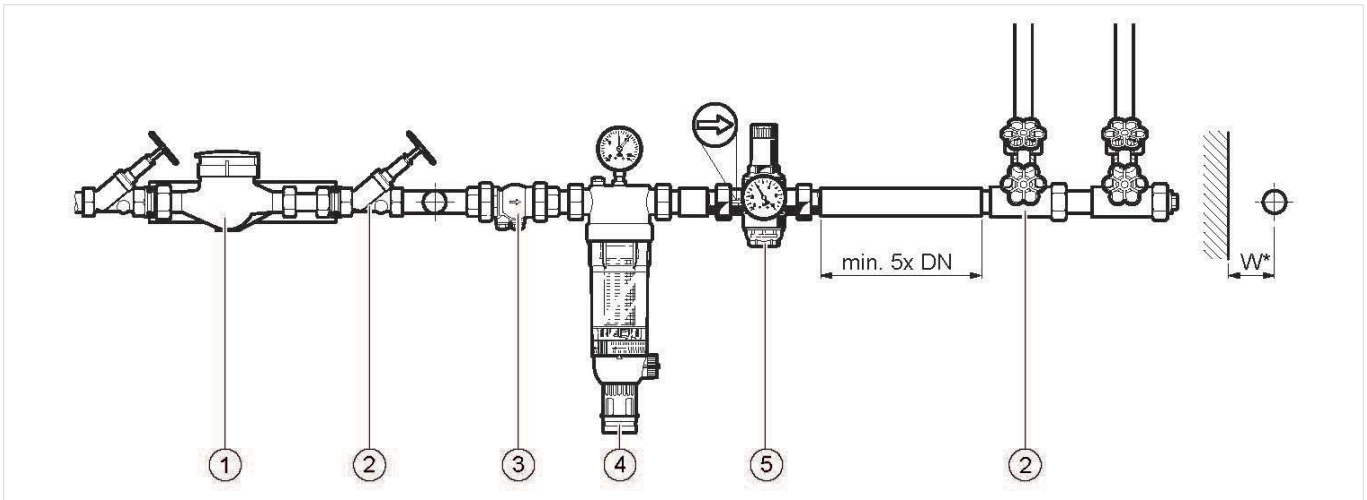


Fig. 1 Standard monteringsseksempel for trykreduktionsventil

- 1 Vandmåler
- 2 Afspærringsventil
- 3 Kontraventil, kontrollerbar
- 4 Filtreringsenhed
- 5 Trykreduktionsventil

Tilslutningsstørrelse:						
DN:	15	20	25	32	40	50
tomme:	1/2"	3/4"	1"	1 1/4"	1 1/2"	2"
Afstand i mm (W*):	55	60	60	60	70	70

* Nødvendige monteringsafstande mellem rørledningens midterlinje og omgivelserne afhængigt af tilslutningens størrelse.

TEKNISKE EGENSKABER

kvs-værdier

Tilslutningsstørrelse:	15	20	25	32	40	50
kvs-værdi (m ³ /h):	2,4	3,1	5,8	5,9	12,6	12,0
lfBt-betegnelse:	P-IX 1582/I	P-IX 1582/I	P-IX 1582/I	P-IX 1582/I	- *	- *
DVGW-registreringsnummer:	DW-6330 AT 2314					

* Obligatorisk test i størrelserne R 1/2" til R 1 1/4"

Tryktabsdiagram

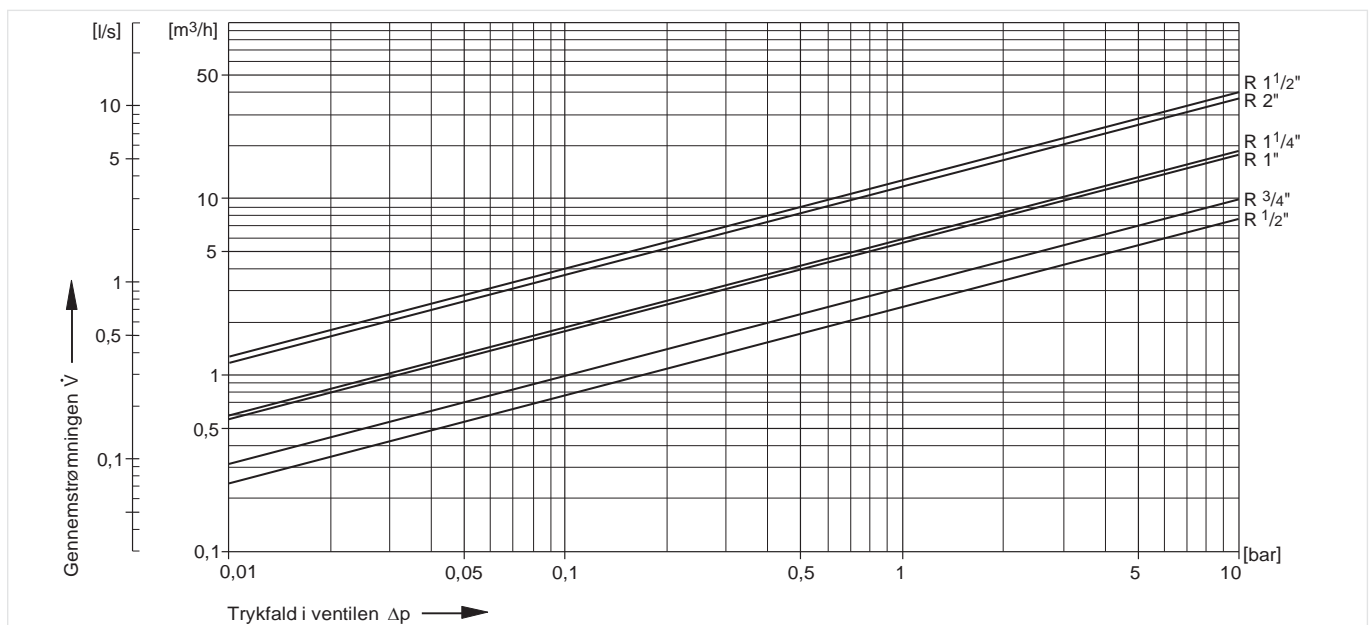
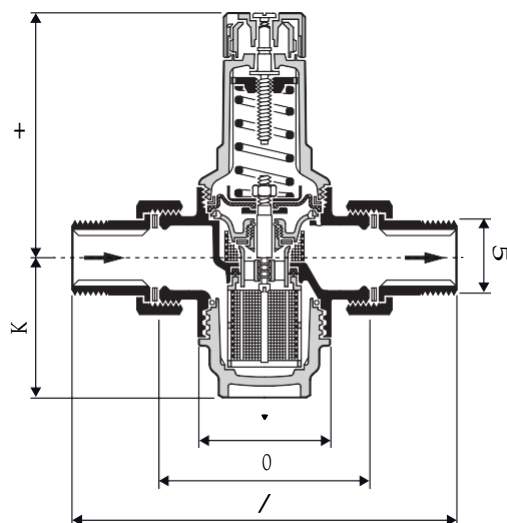


Fig. 2 Tryktabsdiagram i ventilen afhængigt af flowhastigheden og den anvendte tilslutnings størrelse

DIMENSIONER

Oversigt



Parameter		Værdier					
Tilslutningsstørrelse:	R	1/2"	3/4"	1"	1 1/4"	1 1/2"	2"
Nominal størrelse diameter:	DN	15	20	25	32	40	50
Vægt:	kg	0,8	1,0	1,4	2,0	3,3	4,5
Dimensioner:	L	140	160	180	200	225	255
	I	80	90	100	105	130	140
	H	89	89	111	111	173	173
	h	58	58	64	64	126	126
	D	54	54	61	61	82	82

Bemærk: Alle mål er i mm, medmindre andet er angivet.

BESTILLINGSINFORMATION

Følgende tabeller indeholder alle de oplysninger, du har brug for til at bestille en vare efter eget valg. Ved bestilling bedes du altid angive type, bestillingsnummer eller artikelnummer.

Valgmuligheder

Ventilen fås i følgende størrelser: 1/2", 3/4", 1", 1 1/4", 1 1/2" og 2".

- standard
- ikke tilgængelig

		D06F-...A	D06F-...LFE	
Maksimum driftstemperatur:	40 °C	•	•	
Filterskål:	Klar kunstof	•	•	
Tilslutningstype:	udvendig gevindtilslutning på ind- og udgang	•	-	
	Eksl. udvendig gevindtilslutninger	-	•	

Bemærk: ... = felt for dimension

Bemærk: Bestillingsnummer-eksempel for 1 1/4" og type A ventil: D06F-11/4LFA

Tilbehør

	Betegnelse	Beskrivelse	Bestillingsnummer
	M07M	Manometer Ventilhus diameter 63 mm, bagudvendt gevindtilslutning G 1/4"	
		Trykområde: 0 - 4 bar	M07M-A4
		Trykområde: 0 - 10 bar	M07M-A10
		Trykområde: 0 - 16 bar	M07M-A16
		Trykområde: 0 - 25 bar	M07M-A25
	ZR06K	Dobbelt ringnøgle For afmontering af bundstykke og fjederkappe	
			ZR06K
	VST06-LFA	Blyfri tilslutningsæt Gevindtilslutninger	
			1/2" VST06-1/2LFA
			3/4" VST06-3/4LFA
			1" VST06-1LFA
			1 1/4" VST06-1 1/4LFA
			1 1/2" VST06-1 1/2LFA
			2" VST06-2LFA

Reserve dele

Trykreduktionsventil D06F, fra 1997 og frem

Oversigt	Betegnelse	Beskrivelse	Bestillingsnummer
	1 Fjederkappe komplet		
		1/2" - 1"	0901515
		1" + 1 1/4"	0901516
		1 1/2" + 2"	0901518
	2 Ventilindsats komplet (uden filter)		
		1/2" + 3/4"	D06FA-1/2LF
		1" + 1 1/4"	D06FA-1LF
		1 1/2" + 2"	D06FA-11/2LF
	3 Union pakning (10 stk.)		
		1/2"	0901443
		3/4"	0901444
		1"	0901445
		1 1/4"	0901446
		1 1/2"	0901447
		2"	0901448
	4 O-ring sæt (10 stk.)		
		1/2" + 3/4"	0901246
		1" + 1 1/4"	0901499
		1 1/2" + 2"	0901248
	5 Klar filterskål med O-ring		
		1/2" + 3/4"	SK06T-1/2
		1" + 1 1/4"	SK06T-1B
		1 1/2" + 2"	SK06T-11/2
7 Udskiftning af filterindsatsen			
	1/2" + 3/4"	ES06F-1/2A	
	1" + 1 1/4"	ES06F-1B	
	1 1/2" + 2"	ES06F-11/2A	
8 Blændprop med O-ring R¹/₄" (5 stk.)			
	1/2" - 2"	S06K-1/4	