

resideo

 **AutomatikCentret**

Strandvejen 42 • Saksild • 8300 Odder
86 62 63 64 • www.automatikcentret.dk
info@automatikcentret.dk



Braukmann D05FS

Installation instructions

Einbauanleitung

Instructions d'installation

Installatievoorschrift

Istruzioni di montaggio

Instrucciones de instalación



Pressure Reducing Valve

Druckminderer

Décompresseur

Drukreducerklep

Valvole di riduzione della pressione

Válvula reductora de presión

1 Safety Guidelines

- Follow the installation instructions.
- Use the appliance
 - according to its intended use
 - in good condition
 - with due regard to safety and risk of danger.
- Note that the appliance is exclusively for use in the applications detailed in these installation instructions (see 2 Technical Data). Any other use will not be considered to comply with requirements and would invalidate the warranty.
- Please take note that any assembly, commissioning, servicing and adjustment work may only be carried out by authorized persons.
- Immediately rectify any malfunctions which may influence safety.

2 Technical Data

Media

Medium: Drinking water

Connections/Sizes

Connection sizes: 1/2" - 2"

Nominal sizes: DN15 - DN50

Pressure values

Max. inlet pressure: 25 bar

Outlet pressure: 1.5 - 6 bar

Preset outlet pressure: 3 bar

Min. pressure drop: 1 bar

Operating temperatures

Max. operating temperature medium accord. to EN 1567: 30 °C

Max. operating temperature medium (10 bar): 70 °C

3 Options

For Options visit homecomfort.resideo.com/europe

4 Assembly

4.1 Installation Guidelines

- Horizontal and vertical installation position possible
 - In vertical installation position spring bonnet with adjustment knob facing upwards
- Install shut-off valves
- The installation location should be protected against frost and be easily accessible
 - Pressure gauge can be read off easily
 - Simplified maintenance and cleaning
- To guarantee perfect functioning, a filter must be inserted ahead of the pressure reducing valve

- Provide a straight section of pipework of at least five times the nominal valve size after the pressure reducing valve (in accordance with EN 806-2)
- Requires regular maintenance in accordance with EN 806-5

4.2 Assembly instructions



CAUTION!

When using soldering connections, do not solder the connections together with the pressure reducing valve! High temperature will irreparably damage important internal working components!

- Thoroughly flush pipework
- Install pressure reducing valve
 - Note flow direction
 - Install without tension or bending stresses
- Set outlet pressure

5 Start-up

5.1 Setting outlet pressure



Set outlet pressure min. 1 bar under inlet pressure.

- Close shut-off valve on inlet
- Release pressure on outlet side (e.g. through water tap)
- Fit pressure gauge (optional)
- Close shut-off valve on outlet
- Loosen slotted screw
 - Do not remove slotted screw
- Slacken tension in compression spring
 - Turn adjustment handle counter clockwise (-) until it does not move any more
- Slowly open shut-off valve on inlet
- Turn adjuster knob until the manometer shows the desired value
- Retighten slotted screw
- Slowly open shut-off valve on outlet

6 Maintenance



In order to comply with EN 806-5, water fixtures must be inspected and serviced on an annual basis. As all maintenance work must be carried out by an installation company, it is recommended that a servicing contract should be taken out.

In accordance with EN 806-5, the following measures must be taken:

6.1 Inspection

- Close shut-off valve on outlet
- Check outlet pressure using a pressure meter when there is zero through-flow

- If the pressure is increasing slowly, the valve may be dirty or defective. In this instance, carry out servicing and cleaning (See 6.2 Maintenance)
3. Slowly open shut-off valve on outlet

6.2 Maintenance

i Do not use any cleansers that contain solvents and/or alcohol for cleaning the plastic parts, because this can cause damage to the plastic components - water damage could result.

Detergents must not be allowed to enter the environment or the sewerage system!

1. Close shut-off valve on inlet
2. Release pressure on outlet side (e.g. through water tap)
3. Close shut-off valve on outlet
4. Loosen slotted screw
 - Do not remove slotted screw



CAUTION!

There is a spring in the spring bonnet. It may cause injuries if the spring is derailing.

- Make sure tension in compression spring is slackened!

8 Troubleshooting

Problem	Cause	Remedy
Beating sounds	Pressure reducing valve is too large	Call Technical Customer Service
Water is escaping from the spring bonnet	Diaphragm in valve insert is faulty	Replace valve insert
Too little or no water pressure	Shut-off valves up- or downstream of the pressure reducing valve are not fully open	Open the shut-off valves fully
	Pressure reducing valve is not set to the desired outlet pressure	Set outlet pressure
	Filter in pressure reducing valve is contaminated	Clean or replace filter
	Pressure reducing valve is not fitted in flow direction	Fit pressure reducing valve in flow direction (note direction of arrow on housing)
The outlet pressure set does not remain constant	Filter in pressure reducing valve is contaminated or worn	Clean or replace filter
	Valve insert, sealing ring or edge of nozzle is contaminated or worn	Replace valve insert
	Rising pressure on outlet (e.g. in boiler)	Check check valve, safety group etc.

9 Spare Parts

For Spare Parts visit homecomfort.resideo.com/europe

10 Accessories

For Accessories visit homecomfort.resideo.com/europe

5. Slacken tension in compression spring
 - Turn adjustment handle counter clockwise (-) until it does not move any more
 6. Unscrew spring bonnet
 - Use double ring wrench ZR06K
 7. Remove slip ring
 8. Remove valve insert with a pair of pliers
 9. Remove filter and clean
 10. Check that sealing ring, edge of nozzle and slotted ring are in good condition, and if necessary replace the entire valve insert
 11. Reassemble in reverse order
- i** Press in diaphragm with finger before inserting slip ring
12. Adjust setting scale and set outlet pressure

7 Disposal

Observe the local requirements regarding correct waste recycling/disposal!

1 Sicherheitshinweise

1. Beachten Sie die Einbauanleitung.
2. Benutzen Sie das Gerät
 - bestimmungsgemäß
 - in einwandfreiem Zustand
 - sicherheits- und gefahrenbewusst.
3. Beachten Sie, dass das Gerät ausschließlich für den in dieser Einbauanleitung genannten Verwendungsbereich bestimmt ist (siehe 2 Technische Daten). Eine andere oder darüber hinausgehende Benutzung gilt als nicht bestimmungsgemäß.
4. Beachten Sie, dass alle Montage-, Inbetriebnahme, Wartungs- und Justagearbeiten nur durch autorisierte Fachkräfte ausgeführt werden dürfen.
5. Lassen Sie Störungen, welche die Sicherheit beeinträchtigen können, sofort beseitigen.

2 Technische Daten

Medien	
Medium:	Trinkwasser
Anschlüsse/Größen	
Anschlussgrößen:	1/2" - 2"
Nennweiten:	DN15 - DN50
Druckwerte	
Max. Eingangsdruck:	25 bar
Hinterdruck:	1,5 - 6 bar
Voreingestellter Ausgangsdruck:	3 bar
Mindestdruckgefälle:	1 bar
Betriebstemperaturen	
Max. Betriebstemperatur des Mediums gemäß DIN EN 1567:	30 °C
Max. Betriebstemperatur des Mediums (10 bar):	70 °C

3 Produktvarianten

Produktvarianten finden Sie unter homecomfort.resideo.com/europe

4 Montage

4.1 Einbauhinweise

- Horizontale und vertikale Einbaulage möglich
 - Bei vertikaler Einbaulage Federhaube mit Verstellgriff nach oben
- Absperrarmaturen vorsehen
- Der Einbauort muss frostsicher und gut zugänglich sein
 - Manometer gut beobachtbar

- Vereinfacht Inspektion und Instandhaltung
- Um eine einwandfreie Funktion zu gewährleisten, muss vor dem Druckminderer ein Filter eingesetzt werden
- Beruhigungsstrecke von 5xDN hinter Druckminderer vorsehen (Entsprechend DIN EN 806-2)
- Instandhaltungspflichtige Armatur nach DIN EN 806-5

4.2 Montageanleitung



VORSICHT!

Bei Anschluss mit Lötfüßen die Tüllen nicht zusammen mit dem Druckminderer löten! Hohe Temperaturen zerstören funktionswichtige Innenteile!

1. Rohrleitung gut durchspülen
2. Druckminderer einbauen
 - Durchflussrichtung beachten
 - Spannungs- und biegemomentfrei einbauen
3. Hinterdruck einstellen

5 Inbetriebnahme

5.1 Hinterdruck einstellen



Ausgangsdruck min. 1 bar unter Eingangsdruck einstellen.

1. Absperrarmatur eingangsseitig schließen
2. Ausgangsseite druckentlasten (z.B. durch Wasser ablassen)
3. Manometer montieren (optional)
4. Absperrarmatur ausgangsseitig schließen
5. Schlitzschraube lösen
 - Schlitzschraube nicht entfernen
6. Druckfeder entspannen
 - Verstellgriff entgegen dem Uhrzeigersinn (-) drehen, bis er sich nicht mehr drehen lässt
7. Absperrarmatur eingangsseitig langsam öffnen.
8. Verstellgriff drehen, bis Manometer gewünschten Wert anzeigt.
9. Schlitzschraube wieder festziehen
10. Absperrarmatur ausgangsseitig langsam öffnen.

6 Instandhaltung



Nach DIN EN 806-5 sind Wasserarmaturen jährlich zu prüfen und instandzuhalten. Instandhaltungsarbeiten müssen durch ein Installationsunternehmen durchgeführt werden, es wird empfohlen einen Instandhaltungsvertrag mit einem Installationsunternehmen abzuschließen.

Entsprechend DIN EN 806-5 sind folgende Maßnahmen durchzuführen:

6.1 Inspektion

1. Absperrarmatur ausgangsseitig schließen
2. Hinterdruck mit Druckmessgerät bei Nulldurchfluss kontrollieren
 - Wenn der Druck nur langsam ansteigt, ist das Ventil möglicherweise verschmutzt oder defekt. Führen Sie in diesem Fall eine Instandhaltung und Reinigung durch (Siehe 6.2 Instandhaltung)
3. Absperrarmatur ausgangsseitig langsam öffnen.

6.2 Instandhaltung



Zum Reinigen der Kunststoffteile keine Lösungsmittel- und/oder alkoholhaltigen Reinigungsmittel benutzen, da dies zu Schädigung der Kunststoffbauteile führen kann - die Folge kann ein Wasserschaden sein! Es dürfen keine Reinigungsmittel in die Umwelt oder Kanalisation gelangen!

1. Absperrarmatur eingangsseitig schließen
2. Ausgangsseite druckentlasten (z.B. durch Wasser ablassen)
3. Absperrarmatur ausgangsseitig schließen
4. Schlitzschraube lösen
 - Schlitzschraube nicht entfernen



VORSICHT!

In der Federhaube befindet sich eine Druckfeder. Durch Herausspringen der Druckfeder kann es zu Verletzungen kommen.

- ▶ Stellen Sie sicher, dass die Druckfeder entspannt ist!
5. Druckfeder entspannen
 - Verstellgriff entgegen dem Uhrzeigersinn (-) drehen, bis er sich nicht mehr drehen lässt
 6. Federhaube abschrauben
 - Doppelringschlüssel ZR06K verwenden
 7. Gleitring herausnehmen
 8. Ventileinsatz mit Zange herausziehen
 9. Siebeinsatz herausnehmen und reinigen
 10. Dichtscheibe, Düsenkante und Nutring auf einwandfreien Zustand überprüfen, falls erforderlich Ventileinsatz komplett wechseln
 11. Montage in umgekehrter Reihenfolge



Membrane mit Finger eindrücken, dann Gleitring einlegen

12. Einstellskala justieren und Hinterdruck einstellen

7 Entsorgung

Die örtlichen Vorschriften zur korrekten Abfallverwertung/-entsorgung beachten!

8 Fehlersuche

Problem	Ursache	Abhilfe
Schlagende Geräusche	Druckminderer zu groß dimensioniert	Technische Kundenberatung anrufen
Wasseraustritt aus der Federhaube	Membrane im Ventileinsatz defekt	Ventileinsatz wechseln
Kein oder zu wenig Wasserdruck	Absperrarmaturen vor oder hinter Druckminderer nicht ganz geöffnet	Absperrarmaturen vollständig öffnen
	Druckminderer nicht auf gewünschten Hinterdruck eingestellt	Hinterdruck einstellen
	Siebeinsatz Druckminderer verschmutzt	Siebeinsatz reinigen oder ersetzen
	Druckminderer nicht in Durchflussrichtung montiert	Druckminderer in Durchflussrichtung montieren (Pfeilrichtung auf Gehäuse beachten)
Eingestellter Hinterdruck bleibt nicht konstant	Siebeinsatz Druckminderer verschmutzt oder verschlissen	Siebeinsatz reinigen oder ersetzen
	Ventileinsatz, Dichtscheibe oder Düsenkante verschmutzt oder abgenutzt	Ventileinsatz wechseln
	Steigender Druck am Ausgang (z. B. in Kessel)	Rückschlagventil, Sicherheitsgruppe etc. überprüfen

9 Ersatzteile

Ersatzteile finden Sie unter homecomfort.resideo.com/europe

10 Zubehör

Zubehör finden Sie unter homecomfort.resideo.com/europe

1 Règles de sécurité

1. Suivez les instructions d'installation.
2. Utilisez le dispositif
 - Conformément à l'usage auquel il est destiné
 - Dans un bon état
 - En tenant dûment compte de la sécurité et des risques.
3. Notez que le dispositif est exclusivement réservé à une utilisation dans les applications décrites en détails dans les présentes instructions d'installation (Voir 2 Caractéristiques techniques). Toute autre utilisation sera considérée comme non conforme aux exigences et entraînera une annulation de la garantie.
4. Notez que seules les personnes autorisées sont habilitées à effectuer les travaux d'assemblage, de mise en service, de maintenance et de réglage.
5. Éliminez immédiatement tout dysfonctionnement susceptible d'entraver la sécurité.

2 Caractéristiques techniques

Fluides	
Milieu:	Eau potable
Raccords/tailles	
Tailles des raccords:	1/2" - 2"
Diamètre nominal:	DN15 - DN50
Valeurs de pression	
Pression amont max.:	25 bar
Pression aval:	1,5 - 6 bar
Pression aval préréglée:	3 bar
Min. la chute de pression:	1 bar
Températures de fonctionnement	
Température de fonctionnement max. du fluide conforme à la norme EN 1567:	30 °C
Température de fonctionnement max. du fluide (10 bar):	70 °C

3 Options

Pour les options, visitez homecomfort.resideo.com/europe

4 Assemblage

4.1 Consignes d'installation

- Il est possible d'effectuer l'installation en position horizontale et verticale
 - En cas de montage dans la position verticale, le capot de ressort avec la poignée de réglage doit être situé vers le haut
- Installez des vannes d'arrêt
- Le lieu d'installation doit être protégé contre le gel et être facilement accessible

- Lecture facile du manomètre
- Maintenance et nettoyage simplifiés
- Pour garantir un fonctionnement parfait, un filtre doit être inséré devant le détendeur
- Prévoir longueur droite de 5xDN derrière le disconnecteur
- Nécessite un entretien régulier conformément à la norme EN 806-5

4.2 Instructions d'assemblage



ATTENTION!

Pour le raccordement avec manchons à souder, ne pas souder ensemble les manchons avec le détendeur! Risque de destruction de pièces internes sous l'effet de hautes températures

1. Purgez entièrement la tuyauterie
2. Installez le réducteur de pression
 - Notez le sens du débit
 - Effectuez l'installation sans tension ni contraintes de flexion
3. Définissez la pression aval

5 Démarrage

5.1 Réglage de la pression de sortie



Régler la pression de sortie au moins 1 bar en dessous de la pression d'entrée.

1. Fermer la vanne d'isolement côté entrée et sortie
2. Relâcher la pression côté entrée (p. ex. par le robinet à eau)
3. Monter le manomètre (option)
4. Fermer le robinet d'arrêt à la sortie
5. Desserrer la vis à fente
 - Ne pas retirer la vis à fente
6. Relâcher la tension dans le ressort de pression
 - Tournez la poignée de réglage dans le sens inverse des aiguilles d'une montre (-) jusqu'à ce qu'elle ne bouge plus
7. Ouvrir lentement la vanne d'arrêt à l'entrée
8. Tourner la poignée de réglage jusqu'à ce que le manomètre affiche la valeur souhaitée.
9. Resserrer la vis à fente
10. Ouvrir lentement la vanne d'arrêt à la sortie

6 Maintenance



Conformément à EN 806-5 les raccords d'eau doivent être inspectées et entretenues une fois par an.


Les travaux de maintenance doivent être réalisés par une société d'installation, nous recommandons de signer un contrat de maintenance planifiée avec une société d'installation.

Les mesures ci-après doivent être effectuées conformément à EN 806-5 :

6.1 Inspection

1. Fermer le robinet d'arrêt à la sortie
2. Vérifiez la pression aval à l'aide d'un pressiomètre lorsqu'aucun débit n'est constaté
 - Si la pression augmente lentement, il se peut que la vanne soit encrassée ou défectueuse. Dans ce cas, effectuez un entretien et un nettoyage (voir 6.2 Maintenance)
3. Ouvrir lentement la vanne d'arrêt à la sortie

6.2 Maintenance


 Pour le nettoyage des pièces en matière synthétique, n'utilisez pas de produits solvants ni contenant de l'alcool, car cela pourrait provoquer des dégâts d'eau! Il est interdit de déverser les détergents dans l'environnement ou dans le réseau des égouts !

1. Fermer la vanne d'isolement côté entrée et sortie
2. Relâcher la pression côté entrée (p. ex. par le robinet à eau)
3. Fermer le robinet d'arrêt à la sortie
4. Desserrer la vis à fente
 - Ne pas retirer la vis à fente



ATTENTION!

Un ressort sous tension se trouve dans la chape du ressort. Risque de blessures si les ressorts de pression viennent à sauter.

- S'assurer que les ressorts de pression sont bien détendus!
5. Relâcher la tension dans le ressort de pression
 - Tournez la poignée de réglage dans le sens inverse des aiguilles d'une montre (-) jusqu'à ce qu'elle ne bouge plus
 6. Dévissez la chape à ressort
 - Utiliser la clé polygonale double à cliquet ZR06K
 7. Enlever la bague
 8. Enlevez la cartouche de vanne à l'aide d'une pince
 9. Sortir le filtre, le nettoyer et le remettre en place
 10. Vérifier l'état de la bague d'étanchéité, de la portée de clapet et du joint à lèvres, si nécessaire remplacer tout l'ensemble garniture de soupape
 11. Procédez à l'assemblage dans l'ordre inverse
 -  Effectuez une pression sur la membrane avant d'insérer la bague d'étanchéité
 12. Ajuster l'échelle de réglage et la pression secondaire

7 Mise au rebut

Observez les exigences locales en matière de recyclage / d'élimination conforme des déchets !

8 Dépannage

Problème	Cause	Solution
Bruits répétés	Dimensionnement inadéquat du détendeur régulateur (capacité trop grande)	Contactez les techniciens du service après-vente
De l'eau s'écoule de la chape à ressort	La membrane dans la cartouche de vanne est défectueuse	Remplacez la cartouche de vanne
Pression d'eau trop faible ou inexistante	Ouverture incomplète des vannes d'isolement à l'amont et à l'aval du détendeur	Ouvrir complètement les vannes d'arrêt
	Le réducteur de pression ne présente pas la pression aval souhaitée	Définissez la pression aval
	Tamis de remplacement détendeur encrassé	Nettoyer le tamis de remplacement
La pression aval définie ne reste pas constante	Détendeur mal monté par rapport au sens d'écoulement	Monter le détendeur dans le sens du débit (noter le sens de la flèche sur le boîtier)
	Tamis de remplacement détendeur encrassé	Nettoyer le tamis de remplacement
	La cartouche de vanne, le joint à lèvres ou le bord de buse sont contaminés ou usés	Remplacez la cartouche de vanne
	Pression montante à la sortie (p. ex. dans le chauffe-eau)	Vérifiez le clapet anti-retour, le groupe de sécurité etc.

9 Pièces de rechange

Pour les pièces de rechange, visitez homecomfort.resideo.com/europe

MU1H-1034GE23 R0120

10 Accessoires

Pour les accessoires, visitez homecomfort.resideo.com/europe

1 Veiligheidsrichtlijnen

- Houd de installatiehandleiding aan.
- Gebruik de apparatuur
 - waarvoor het is bedoeld
 - in goede conditie
 - met aandacht voor de veiligheid en risico's.
- Houd er rekening mee dat de apparatuur exclusief is bedoeld voor de applicaties zoals beschreven in deze installatiehandleiding (zie 2 Technische Data). Elk ander gebruik wordt gezien als gebruik niet conform de bedoeling en doet de garantie komen te vervallen.
- De montage, de inbedrijfstelling, het onderhoud en de instelling mogen alleen door geautoriseerd personeel worden uitgevoerd.
- Storingen die de veiligheid kunnen beïnvloeden dienen direct te worden opgelost.

2 Technische Data

Media	
Standaard medium:	Drinkwater
Aansluitingen/afmetingen	
Aansluitmaten:	1/2" - 2"
Nominale afmetingen:	DN 15 - DN 50
Drukwaarden	
Max. inlaatdruk:	25 bar
Uitgangsdruk:	1,5 - 6 bar
Vooraf ingestelde uitlaatdruk:	3 bar
Min. drukverlies:	1 bar
Bedrijfstemperatuur	
Max. bedrijfstemperatuur medium volgens EN 1567:	30 °C
Max. bedrijfstemperatuur medium (10 bar):	70 °C

3 Opties

Voor opties bezoek homecomfort.resideo.com/europe

4 Montage

4.1 Installatie Richtlijnen

- Horizontale en verticale installatiepositie mogelijk
 - Bij verticale inbouwpositie veerkap met verstelgreep omhoog
- Installeren afsluiters
- De plaats van inbouw moet tegen vorst beschermd en goed toegankelijk zijn
 - Drukmeter kan goed worden afgelezen
 - Eenvoudig onderhoud en reiniging
- Voor een perfecte werking moet een filter vóór het reduceerventiel worden geplaatst

- Zorg voor een rechte leidinglengte van tenminste vijf keer het nominale klepformaat na de drukreducerklep (conform EN 806-2)
- Vereist regelmatig onderhoud conform EN 806-5

4.2 Montage-instructies



VOORZICHTIG!

Bij het aansluiten met soldeerhulzen de hulzen niet aan de drukreducerklep vastsolderen! Hoge temperaturen leiden tot onherstelbare beschadiging van belangrijke inwendige onderdelen!

1. Spoel het leidingwerk grondig door
2. Installeer een drukreducerklep
 - Markeer de doorstroomrichting
 - Installeer zonder trek- of buigkrachten
3. Stel de uitlaatdruk in

5 Opstarten

5.1 Uitlaatdruk instellen



Stel de uitlaatdruk in op min. 1 bar onder de inlaatdruk.

1. Afsluiters op inlaat sluiten
2. Laat de druk af aan de uitlaatzijde (bijvoorbeeld via een waterkraan)
3. Manometer monteren (optioneel)
4. Afsluiters op uitlaat sluiten
5. Sleufschroef losdraaien.
 - Verwijder de sleufschroef niet
6. Verlaag de spanning in de drukveer
 - Draai de afstelhendel linksom (-) totdat deze niet meer beweegt
7. Afsluitstuk ingangskant langzaam openen
8. Instelgreep draaien tot de manometer de gewenste waarde weergeeft
9. Draai de sleufschroef weer vast
10. Afsluiter aan de uitgang traag openen

6 Onderhoud



Om te voldoen aan EN 806-5 moeten spanrichtingen jaarlijks gecontroleerd en onderhouden worden.

De onderhoudswerkzaamheden moeten door een installatiebedrijf worden uitgevoerd, wij adviseren een preventief onderhoudscontract af te sluiten met een installateur.

Conform EN 806-5 moeten de volgende maatregelen worden genomen:

6.1 Inspectie

1. Afsluiters op uitlaat sluiten
2. Controleer de uitlaatdruk met een drukmeter bij stilstaande doorstroming
 - Wanneer de druk langzaam toeneemt, kan de klep vuil of defect zijn. Voer in dat geval onderhoud en reiniging uit (Zie 6.2 Onderhoud)
3. Afsluiter aan de uitgang traag openen

6.2 Onderhoud

i Voor het reinigen van de kunststofdelen geen reinigingsmiddelen gebruiken, die oplosmiddelen of alcohol bevatten, omdat deze schade aan de kunststofdelen kunnen veroorzaken: gevolg daarvan kan waterschade zijn. Reinigingsmiddelen mogen niet in het milieu of het riool terecht komen!

1. Afsluiters op inlaat sluiten
2. Laat de druk af aan de uitlaatzijde (bijvoorbeeld via een waterkraan)
3. Afsluiters op uitlaat sluiten
4. Sleufschroef losdraaien.
 - Verwijder de sleufschroef niet



VOORZICHTIG!

In de veerkap bevindt zich een drukveer. Als de drukveer eruit springt, dan kan dit verwondingen tot gevolg hebben.

- Waarborg dat de spanning in de drukveer wordt verlaagd!
5. Verlaag de spanning in de drukveer
 - Draai de afstelhendel linksom (-) totdat deze niet meer beweegt
 6. Schroef de veerkap los
 - Gebruik een dubbele ringsleutel ZR06K
 7. Glijring eruit nemen
 8. Verwijder de klepeenheid met een tang
 9. Zeef eruit nemen en reinigen
 10. Dichtschild, mondstukrand en gleufring controleren op onbeschadigde toestand, indien vereist het klepelement compleet vervangen
 11. Montage in omgekeerde volgorde



Druk het membraan in met de vinger voordat de sleepring wordt geplaatst

12. Instelschaal afstellen en achterdruk instellen

7 Afvoeren

Houd de lokale regelgeving aan betreffende recycling/afvalverwerking!

8 Probleemoplossing

Probleem	Oorzaak	Oplossing
Slaande geluiden	Afmeting van de drukreducerklep is te groot	Neem contact op met de technische klantenservice
Water ontsnapt uit de veerkap	Membraan in klepeenheid is defect	Vervang klepeenheid
Te lage of geen waterdruk	Afsluitkleppen vóór en na de drukreducerklep niet volledig geopend	Afsluitkleppen volledig openen
	Drukreducerklep is niet ingesteld op de gewenste uitlaatdruk	Stel de uitlaatdruk in
	Vervangingszeef drukverminderaar vervuild	Vervangingszeef reinigen
	Drukreducerklep in de doorstroomrichting gemonteerd	Drukreducerklep in doorstroomrichting monteren (let op de richting van de pijl op het huis)
De ingestelde uitlaatdruk blijft niet constant	Vervangingszeef drukverminderaar vervuild	Vervangingszeef reinigen
	Klepeenheid, afdichting of mondstukrand is vervuild of versleten	Vervang klepeenheid
	Spoeldruk op uitlaat (bijvoorbeeld in boiler)	Controleer terugslagklep, veiligheidsgroep enz.

9 Reservedelen

Voor reservedelen bezoek homecomfort.resideo.com/Europe

10 Accessoires

Voor accessoires bezoek homecomfort.resideo.com/europe

1 Avvertenze di sicurezza

1. Rispettare le istruzioni di installazione.
2. Utilizzare l'apparecchio
 - secondo la destinazione d'uso
 - solo se integro
 - in modo sicuro e consapevoli dei pericoli connessi.
3. Si prega di considerare che l'apparecchio è realizzato esclusivamente per gli impieghi riportati nelle presenti istruzioni (Vedere 2 Dati tecnici). Un uso differente da quello previsto è da considerarsi non conforme ai requisiti e annullerebbe la garanzia.
4. Osservare che tutti i lavori di montaggio, di messa in funzione, di manutenzione e di regolazione devono essere eseguiti soltanto da personale autorizzato.
5. I guasti che potrebbero compromettere la sicurezza devono essere risolti immediatamente.

2 Dati tecnici

Fluidi	
Fluido:	Acqua potabile
Attacchi/dimensioni	
Dimensioni dell'attacco:	1 1/2" - 2"
Dimensioni nominali:	DN15 - DN50
Valori di pressione	
Max. pressione a monte:	25 bar
Pressione a valle:	1,5 - 6 bar
Pressione a valle preimpostata:	3 bar
Calo minimo di pressione:	1 bar
Temperature di esercizio	
Max. temperatura di esercizio fluido ai sensi delle norme EN 1567 per acqua calda:	30 °C
Max. temperatura di esercizio fluido (10 bar):	70 °C

3 Opzioni

Per gli opzioni, visita homecomfort.resideo.com/europe

4 Montaggio

4.1 Istruzioni di installazione

- Posizione installazione orizzontale e verticale possibile
 - In caso di installazione in posizione verticale sistemare la calotta a molla con la manopola di regolazione verso l'alto
- Montare valvole di chiusura
- Il luogo di installazione deve essere protetto dal gelo e facilmente accessibile
 - Manometro facilmente leggibile
 - Manutenzione e pulizia semplificate

- Per garantire il perfetto funzionamento, è necessario inserire un filtro prima del riduttore di pressione
- Prevedere una tubazione rettilinea di almeno cinque volte la dimensione nominale della valvola dopo la valvola di riduzione della pressione (secondo EN 806-2)
- Richiede una manutenzione regolare in conformità con la EN 806-5

4.2 Istruzioni di montaggio



ATTENZIONE!

In caso di collegamento con boccole saldate, non saldare le boccole al riduttore di pressione! Temperature elevate distruggono componenti interni importanti per il funzionamento!

1. Sciacquare bene la tubazione
2. Installare il riduttore di pressione
 - Rispettare la direzione del flusso
 - Montare senza tensione o sforzo di piegatura
3. Regolare la pressione a valle

5 Messa in servizio

5.1 Regolazione della pressione a valle



Regolare la pressione di uscita circa 1 bar al di sotto della pressione d'ingresso.

1. Chiudere il raccordo di blocco sul lato di ingresso
2. Depressurizzare il lato di uscita (per es. tramite il rubinetto dell'acqua).
3. Montare il manometro (opzionale)
4. Chiudere il raccordo di blocco sull'uscita
5. Allentare le vite con intaglio.
 - Non rimuovere le vite con testa a intaglio
6. Allentare la molla a pressione
 - Girare la manopola di regolazione in senso antiorario (-) fino alla battuta
7. Aprire lentamente la valvola di intercettazione sull'entrata
8. Girare il manico di regolazione, fino a quando il manometro indica il valore desiderato.
9. Serrare nuovamente le vite con testa a intaglio
10. Aprire lentamente la valvola di intercettazione sull'uscita

6 Manutenzione



Stando ai requisiti posti dalle norme EN 806-5 apparecchi per l'acqua vanno controllate e sottoposte a manutenzione una volta l'anno.

I lavori di manutenzione devono essere eseguiti da un'azienda di installazione, consigliamo di stipulare un contratto di manutenzione con un'azienda di installazione.

In conformità alla norma EN 806-5, è necessario eseguire le seguenti operazioni:

6.1 Ispezione

1. Chiudere il raccordo di blocco sull'uscita
2. Controllare la pressione a valle con il manometro della pressione a portata zero
 - Se la pressione aumenta lentamente, è possibile che il raccordo sia intasato o difettoso. Eseguire in questo caso una manutenzione e una pulizia (Vedere 6.2 Manutenzione)
3. Aprire lentamente la valvola di intercettazione sull'uscita

6.2 Manutenzione

i Per pulire le parti in plastica non utilizzare alcun detergente contenente solvente o alcol, poiché questi potrebbero provocare danni all'acqua. Nell'ambiente o nella canalizzazione è necessario che non venga scaricato alcun detergente!

1. Chiudere il raccordo di blocco sul lato di ingresso
2. Depressurizzare il lato di uscita (per es. tramite il rubinetto dell'acqua).
3. Chiudere il raccordo di blocco sull'uscita
4. Allentare la vite con intaglio.
 - Non rimuovere la vite con testa a intaglio

8 Risoluzione problemi

Problema	Causa	Risoluzione
Rumori battenti	Riduttore della pressione dimensionato troppo	Chiamare l'assistenza tecnica clienti
L'acqua fuoriesce dall'alloggiamento della molla	La membrana nell'inserto della valvola è difettosa	Inserto valvola sostitutivo
Pressione dell'acqua troppo bassa o assente	Raccordi di blocco davanti o dietro il riduttore di pressione non aperti completamente	Aprire completamente le valvole di intercettazione
	Il riduttore di pressione non è impostato alla pressione a valle desiderata	Regolare la pressione a valle
	Vaglio di riserva riduttore di pressione sporco	Pulire il vaglio di riserva
L'impostazione della pressione a valle non rimane costante	Riduttore della pressione non montato in direzione del flusso	Montare il riduttore di pressione nella direzione del flusso (notare la direzione della freccia sull'alloggiamento)
	Vaglio di riserva riduttore di pressione sporco	Pulire il vaglio di riserva
	L'inserto della valvola, la rondella di tenuta o il bordo dell'ugello sono sporchi o logori	Inserto valvola sostitutivo
	Pressione in aumento sull'uscita (es. nella caldaia)	Controllare la valvola di non ritorno, il gruppo di sicurezza, ecc.

9 Pezzi di ricambio

Per gli pezzi di ricambio, visita homecomfort.resideo.com/europe



ATTENZIONE!

Nella calotta a molla si trova una molla a pressione. Se la molla a pressione salta fuori può causare lesioni.

- Assicurarsi che la molla a pressione non sia tesa!
5. Allentare la molla a pressione
 - Girare la manopola di regolazione in senso antiorario (-) fino alla battuta
 6. Svitare l'alloggiamento della molla
 - Utilizzare la chiave fissa doppia ZR06K
 7. Estrarre l'anello di scorrimento
 8. Estrarre l'inserto della valvola con una pinza
 9. Togliere il setaccio e pulirlo
 10. Controllare se la guarnizione di tenuta, l'orlo dell'ugello e l'anello scanalato si trovano in condizione perfetta, eventualmente, se necessario, sostituire l'inserto della valvola completo
 11. Rimontare nell'ordine inverso



Premere la membrana con il dito, poi inserire l'anello di scorrimento

12. Regolare la scala di regolazione ed impostare la pressione a valle

7 Smaltimento

Rispettare le norme locali relative al corretto riciclaggio o smaltimento di rifiuti!

10 Accessori

Per gli accessori, visita homecomfort.resideo.com/europe

1 Directivas de seguridad

1. Siga las instrucciones de instalación.
2. Utilice el aparato
 - según su uso previsto
 - en buen estado
 - teniendo en cuenta la seguridad y el riesgo de peligro.
3. Tenga en cuenta que el aparato únicamente se ha previsto para el uso en las aplicaciones detalladas en estas instrucciones de instalación (Ver 2 Datos técnicos). Cualquier otro uso se considerará que no cumple los requisitos y provocará la extinción de la garantía.
4. Tenga en cuenta que los trabajos de montaje, puesta en servicio, asistencia técnica y ajuste solo pueden ser realizados por personas autorizadas.
5. Corrija inmediatamente cualquier funcionamiento incorrecto que pueda afectar a la seguridad.

2 Datos técnicos

Medios	
Medio:	Agua potable
Conexiones/tamaños	
Tamaños de conexión:	1/2" - 2"
Tamaños nominales:	DN15 - DN50
Valores de presión	
Presión de entrada máx.:	25 bar
Presión de la salida:	1,5 - 6 bar
Preajuste de la presión de salida:	3 bar
Min. caída de presión:	1 bar
Temperaturas de funcionamiento	
Temperatura de servicio máx. (EN 1567):	30 °C
Temperatura de servicio máx. del medio (10 bar):	70 °C

3 Opciones

Para opciones visite homecomfort.resideo.com/europe

4 Montaje

4.1 Directrices de instalación

- Posibilidad de posición de instalación horizontal y vertical
 - En caso de montaje vertical, carcasa de resorte con manija de ajuste hacia arriba
- Instale las válvulas de cierre
- El lugar de instalación deberá estar protegido contra heladas y fácilmente accesible.
 - El manómetro puede leerse fácilmente
 - Mantenimiento y limpieza simplificados

- Para garantizar un funcionamiento perfecto, se debe insertar un filtro delante de la válvula reductora de presión
- Instalar un tramo de amortiguación de 5xDN detrás de la válvula reductora (de acuerdo con EN 806-2)
- Requiere mantenimiento regular de acuerdo con EN 806-5

4.2 Instrucciones de montaje



ATENCIÓN!

¡Cuando se usen racores de soldar, no soldar los racores con la válvula reductora de presión colocada! ¡Las elevadas temperaturas destruyen piezas internas fundamentales para su función!

1. Purgue la tubería a fondo
2. Instale una válvula reductora de presión
 - Anote la dirección del flujo
 - Realice la instalación sin tensión ni esfuerzos de flexión
3. Fije la presión de salida

5 Arranque

5.1 Ajustar la presión secundaria



Fije la presión de salida como mín. 1 bar por debajo de la presión de entrada.

1. Cierre la válvula de cierre en la entrada
2. Libere presión en el lado de salida (p. ej. mediante el grifo de agua)
3. Montar el manómetro (opcionalmente)
4. Cierre la válvula de cierre en la salida
5. Aflojar el tornillo superior
 - No retire el tornillo ranurado
6. Afloje la tensión en el resorte de compresión
 - Gire el asa de ajuste en el sentido antihorario (-) hasta que ya no se mueva
7. Abrir lentamente la válvula de corte lado entrada
8. Girar la empuñadura de ajuste hasta que el manómetro muestre el valor deseado
9. Vuelva a apretar el tornillo ranurado
10. Abrir lentamente la válvula de corte lado salida

6 Mantenimiento



De conformidad con EN 806-5 los productos para agua deben someterse a inspección y mantenimiento anualmente.

Los trabajos de mantenimiento debe llevarlos a cabo una empresa de instalación, recomendamos un contrato de mantenimiento planificado con una empresa de instalación.

De conformidad con EN 806-5, deben tomarse las siguientes medidas:

6.1 Inspección

1. Cierre la válvula de cierre en la salida

2. Compruebe la presión de salida mediante un medidor de presión cuando el flujo es cero
 - Si la presión aumenta despacio, es posible que la válvula esté sucia o defectuosa. En este caso, lleve a cabo un mantenimiento y una limpieza (véanse 6.2 Mantenimiento)
3. Abrir lentamente la válvula de corte lado salida

6.2 Mantenimiento

i ¡Para limpiar las partes de plástico no deberán usarse disolventes ni agentes de limpieza que contengan alcohol, ya que ello podría deteriorar los componentes de plástico y dar lugar a daños causados por el agua!

¡Evitar la contaminación del medio ambiente con detergentes!

1. Cierre la válvula de cierre en la entrada
2. Libere presión en el lado de salida (p. ej. mediante el grifo de agua)
3. Cierre la válvula de cierre en la salida
4. Aflojar el tornillo superior
 - No retire el tornillo ranurado



ATENCIÓN!

En la tapa del muelle hay un muelle de presión. Si el muelle de presión saltara hacia afuera podría ocasionar lesiones.

8 Solución de problemas

Problema	Causa	Solución
Ruidos/golpeteos	La válvula reductora de presión ha sido dimensionada demasiado grande	Llame al servicio técnico de asistencia al cliente
El agua sale de la tapa de resorte	El diafragma en el inserto de válvula es defectuoso	Sustituya el inserto de válvula
Muy poca presión de agua o sin presión	Las válvulas de corte a la entrada y a la salida de la reductora de presión no se han abierto totalmente	Abrir las válvulas de corte por completo
	La válvula reductora de presión no está fijada en la presión de salida deseada	Fije la presión de salida
	El filtro de recambio de la válvula reductora de presión está sucio	Limpiar el filtro de recambio
	La válvula reductora de presión no está instalada en la dirección del flujo	Ajuste la válvula reductora de presión en la dirección del flujo (observe la dirección de la flecha en la carcasa)
El ajuste de la presión de salida no permanece constante	El filtro de recambio de la válvula reductora de presión está sucio	Limpiar el filtro de recambio
	El inserto de válvula, el anillo de sellado o el borde de la boquilla están contaminados o desgastados	Sustituya el inserto de válvula
	Aumento de presión en la salida (p. ej. en la caldera)	Compruebe la válvula de comprobación, el grupo de seguridad, etc.

9 Piezas de repuesto

Para piezas de repuesto visite homecomfort.resideo.com/europe

MU1H-1034GE23 R0120

10 Accesorios

Para accesorios visite homecomfort.resideo.com/europe



Manufactured for
and on behalf of

Pittway Sàrl, Z.A., La Pièce 4,
1180 Rolle, Switzerland

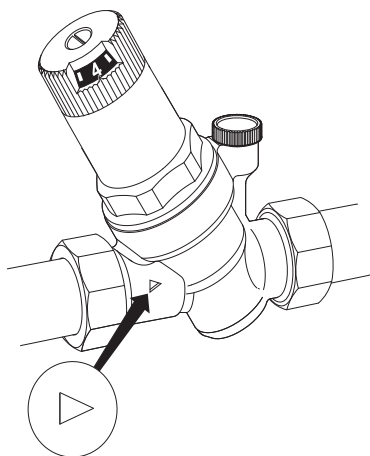
by its authorised representative
Ademco 1 GmbH

For more information
homecomfort.resideo.com/europe

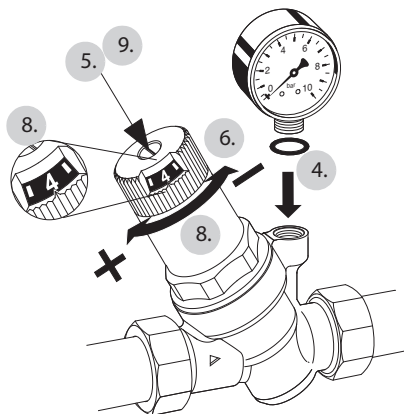
Ademco 1 GmbH, Hardhofweg 40,
74821 MOSBACH, GERMANY

Phone: +49 6261 810
Fax: +49 6261 81309

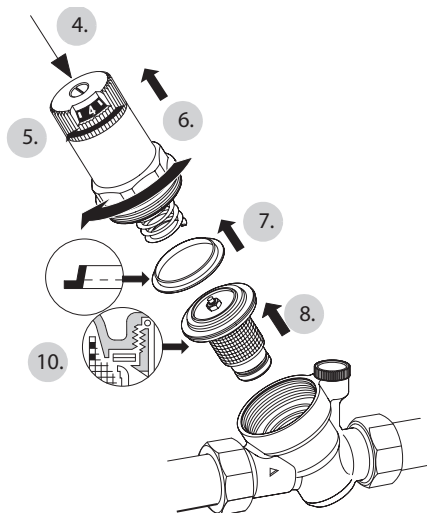
4.2



5.1



6.2



GB

1	Safety Guidelines	2
2	Technical Data	2
3	Options	2
4	Assembly	2
5	Start-up	2
6	Maintenance	2
7	Disposal	3
8	Troubleshooting	3
9	Spare Parts	3
10	Accessories	3

D

1	Sicherheitshinweise	4
2	Technische Daten	4
3	Produktvarianten	4
4	Montage	4
5	Inbetriebnahme	4
6	Instandhaltung	4
7	Entsorgung	5
8	Fehlersuche	5
9	Ersatzteile	5
10	Zubehör	5

F

1	Règles de sécurité	6
2	Caractéristiques techniques	6
3	Options	6
4	Assemblage	6
5	Démarrage	6
6	Maintenance	6
7	Mise au rebut	7
8	Dépannage	7
9	Pièces de rechange	7
10	Accessoires	7

NL

1	Veiligheidsrichtlijnen	8
2	Technische Data	8
3	Opties	8
4	Montage	8
5	Opstarten	8
6	Onderhoud	8
7	Afvoeren	9
8	Probleemoplossing	9
9	Reservedelen	9
10	Accessoires	9

I

1	Avvertenze di sicurezza	10
2	Dati tecnici	10
3	Opzioni	10
4	Montaggio	10
5	Messa in servizio	10
6	Manutenzione	10
7	Smaltimento	11
8	Risoluzione problemi	11
9	Pezzi di ricambio	11
10	Accessori	11

E

1	Directivas de seguridad	12
2	Datos técnicos	12
3	Opciones	12
4	Montaje	12
5	Arranque	12
6	Mantenimiento	12
7	Eliminación	13
8	Solución de problemas	13
9	Piezas de repuesto	13
10	Accesorios	13