



Montering og opstart af Honeywell trykreduktionsventil, type D04FM

Fig. 1: Justering af afgangstrykket

Ventilen er fabriks forindstillet til 3.0 bar, men trykket kan sænkes ved at følge denne vejledning:

1. Afspærringsventil tilgang lukkes
2. Aflast trykket på afgangssiden af ventilen (f.eks. ved at åbne en hane eller via prøveudtaget på ventilhuset)
3. Afspærringsventil afgang lukkes
4. Monter manometer for visuel aflæsning af afgangstryk
5. Løsn stramningen af kompressionsfjederen
 - a. Ved at dreje den grønne justerings skrue til venstre og helt op (mod uret)
 - b. Når afgangstrykket er aflastet skal manometer for afgang vise "0" bar
6. Afspærringsventil tilgang åbnes nu langsomt

7. Den grønne justeringskrue drejes nu mod højre (med uret) indtil det ønskede afgangstryk aflæses på manometret
8. Afgangs afspærringsventil åbnes langsomt (evt. finjustering af dynamisk afgangstryk foretages med let åben afgang ventil)
9. Ventilen er nu i drift !

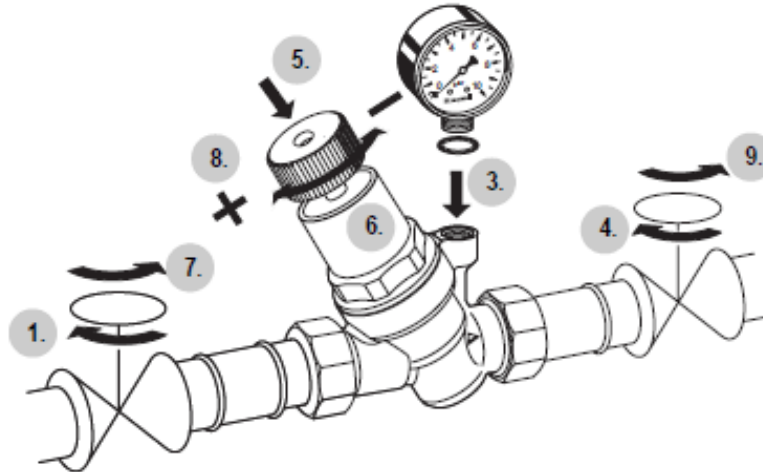
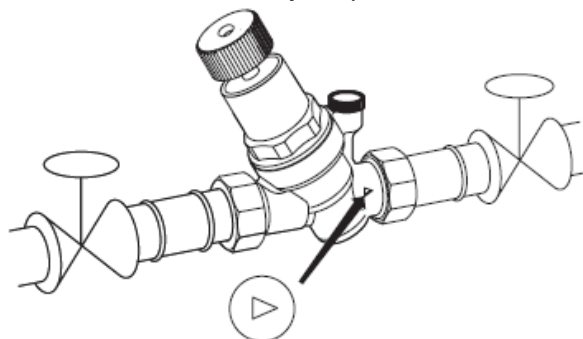


Fig. 1

Fig. 2: Indstillationskrav

1. Tilgangstryk: Maks. 16.0 bar
2. Medie: Koldt vand – maks. 40C
Varmt vand – maks 70C*
(*tilgangstryk maks. 10.0 bar)
3. Afgangstryk: Justerbart mellem 1.5 – 6.0 bar
4. Installation: Horisontal og vertikal montage mulig*
*ved vertikal/lodret montage skal tilgangstrykket komme ovenfra og ned (ventilens justeringsdel skal vende opad)



**Følg
strømningsretningen**

Fig. 2

Fig. 3: Kontrol, service- & vedligeholdelse iht. EN806-5

Sørg for at montere til- & afspærringsfunktion, således at ventilen kan serviceres (ventilhuset forbliver i installationen ved service:

FUNKTIONSKONTROL

1. Luk afspærringsventil afgangsside
2. Kontroller afgangstrykket via manometer for at observere afgangstrykket ved nul vandforbrug
 - a. Hvis trykket stiger langsomt, er ventilindsatsen tilstoppet eller beskadiget og bør serviceres/renses
3. Åben forsigtigt afspærringsventilen igen såfremt at ventilen fungerer normalt

VEDLIGEHOLDELSE

Hyppighed mellem 1-3 år (afhængig af vandkvaliteten) – service udføres af autoriseret personale / VVS installatør

1. Luk afspærringsventil tilgangsside
2. Aflast trykket på afgangssiden af ventilen (f.eks. ved at åbne en hane eller via prøveudtaget på ventilhuset)
3. Luk afspærringsventil afgangsside
4. Monter den grønne justerings skrue i toppen af ventilen
5. Løsn stramningen af kompressionsfjederen
 - a. Ved at dreje den grønne justerings skrue til venstre og helt op (mod uret)
6. Afskru den sorte ventilhals
7. Udtag ventilindsatsen fra ventilhuset (evt. med en spidstang)
8. Fjern snavssi og rens
9. Kontroller at tætning, pakflade og o-ring er intakt og i god stand, eller udskift om nødvendigt den komplette ventilindsats
10. Monter igen i modsat rækkefølge
11. Ventilen er atter i drift !

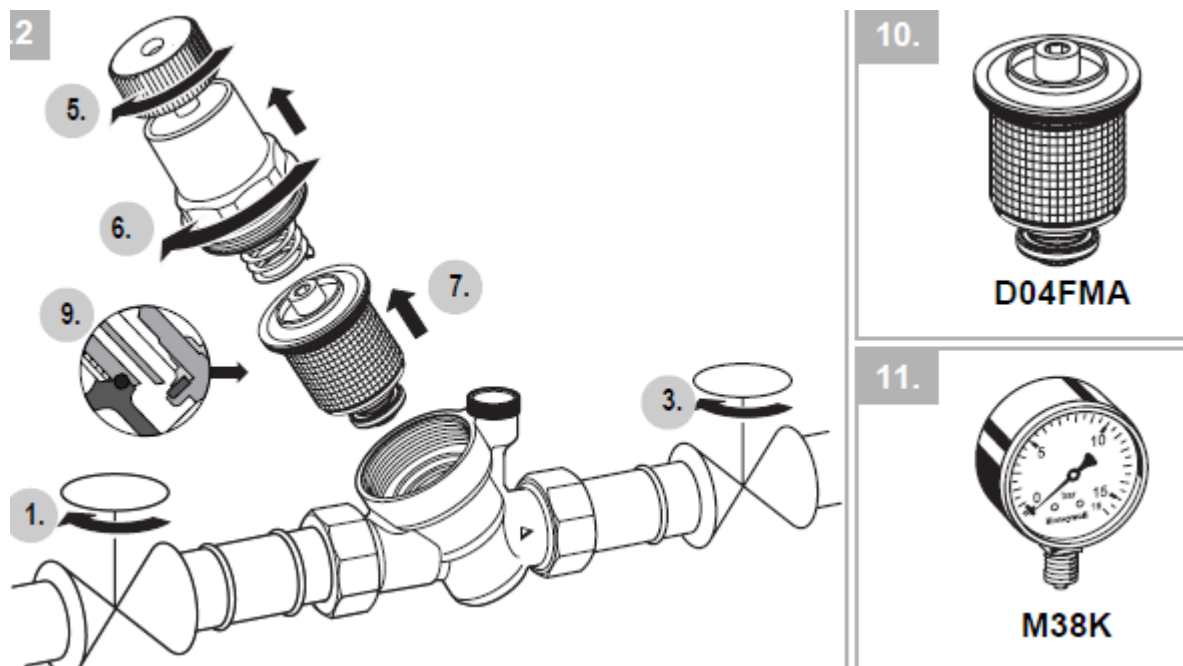


Fig. 3

Honeywell

THE POWER OF **CONNECTED**

Honeywell A/S

Strandesplanaden 110

2665 Vallensbæk Strand

+45 3955 5555

<https://www.honeywell.com/worldwide/emea/denmark-dan>

 **AutomatikCentret**

Strandvejen 42 ♦ Saksild ♦ 8300 Odder

86 62 63 64 ♦ www.automatikcentret.dk

info@automatikcentret.dk

