



Braukmann BA300

Tilbagestrømningssikring
med flangetilslutninger



Strandvejen 42 ♦ Saksild ♦ 8300 Odder
86 62 63 64 ♦ www.automatikcentret.dk
info@automatikcentret.dk

ANVENDELSE

Tilbagestrømningssikringer af denne type er egnede til at beskytte drikkevandsanlæg mod tilbagetryk, tilbageløb og tilbagesugning.

Væsker op til og med kategori 4 iht. EN 1717 er beskyttet.

De kan i overensstemmelse med deres specifikationer bruges til beboelsesejendomme, industrielle eller kommercielle anvendelser.

Det pulverlakerede hus af duktilt støbejern sikrer øget korrosionsbeskyttelse.

GODKENDELSER

- DVGW
- BELGAQUA
- NF
- KIWA
- WRAS
- SVGW
- VdS (BA300-80ZVDS)
- VA-ETA

SÆRLIGE FUNKTIONER

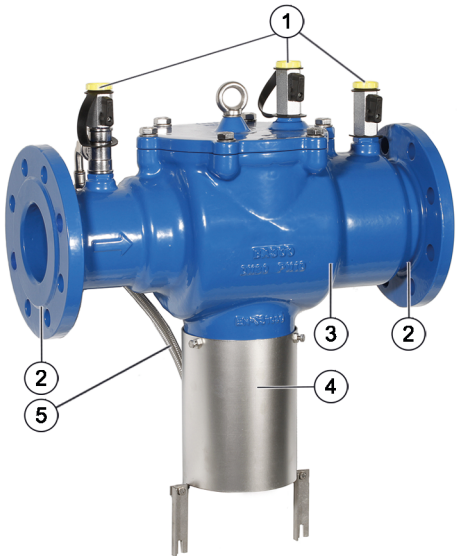
- Optimal beskyttelse af drikkevandsforsyningsanlæg
- Nem adgang til alle indvendige komponenter
- Pulverlakeret indvendigt og udvendigt - Det anvendte pulver er fysiologisk og toksologisk sikkert
- Nem vedligeholdelse takket være optimal konstruktion
- Tredobbelt sikkerhed - to kontraventiler og en drænventil opdeler tilbagestrømningssikringen i tre trykzoner
- Få enkeltdele
- Let vægt
- Standardiseret afløbstilslutning
- ACS-certificeret
- Alle materialer er KTW-godkendte
- Godkendt af OTH (Ungarn)



TEKNISKE DATA

Medier	
Medie:	Drikkevand
Tilslutninger/størrelser	
Tilslutningsstørrelse:	DN65 - DN200
Afløbstilslutning:	DN150
Trykværdier	
Min. indløbstryk:	1,5 bar
Maks. driftstryk:	10 bar
Driftstemperaturer	
Maksimum driftstemperatur:	65 °C (WRAS 60 °C)
Specifikationer	
Monteringsposition:	Vandret med afløbsventil pegende nedad

KONSTRUKTION

Oversigt	Komponenter	Materialer
	1 3 kuglehænder for tilslutning af differencetrykmanometre	Korrosionsbestandig blyfri metallegering
	2 Indløbs-/udløbskontraventiler	Rustfrit stål
	3 Hus	Duktilt støbejern, pulverlakeret med polyamid
	4 Drænventil	CW626N med sæde af rustfrit stål
	5 Trykslange	Polyetylen med omfletning af rustfrit stål (BA300-80ZVDS rustfrit stål)
	Ikke afbildede komponenter:	
	Membran	EPDM
	Tætningsskiver	EPDM

FUNKTIONSBESKRIVELSE

Tilbagestrømningssikring type BA er opdelt i tre trykzoner. I zone ① er trykket højere end i zone ② og her igen højere end i zone ③. På zone ② er der tilsluttet en drænventil, der senest åbner når differencetrykket mellem zone ① og ② er faldet til 0,14 bar. Vandet fra zone ② ledes ud i atmosfæren, begge kontraventiler lukkes og separerer derfor zone ② fra zone ① og ③. Herved er faren for returtryk eller retursugning i forsyningsnettet elimineret. Rørledningen er afbrudt og drikkevandet er sikret.

TRANSPORT OG OPBEVARING

Opbevar delene i deres originale emballage og pak dem først ud kort før brug.

Følgende parametre gælder ved transport og opbevaring:

Parameter	Værdi
Omgivelser:	rent, tørt og støvfrit
Min. omgivelsestemperatur:	5° C
Maks. omgivelsestemperatur:	55° C
Min. relativ luftfugtighed i omgivelserne:	25 % *
Maks. relativ luftfugtighed i omgivelserne	85 % *

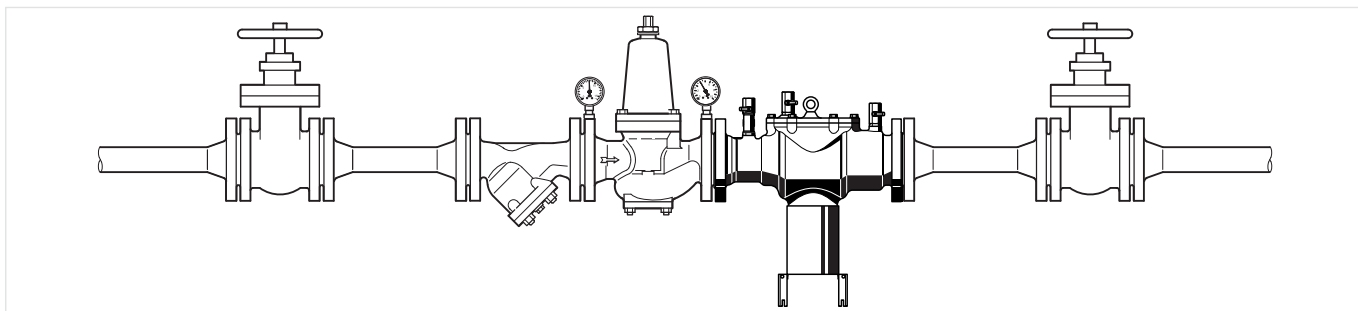
*ikke-kondenserende

INSTALLATIONSVEJLEDNING

Krav til opsætning

- Stopventiler monteres før og efter tilbagestrømningssikringen
- Monter tilbagestrømningssikringen efter snavssamler med rustfri si-indsats
 - Det beskytter anordningen mod snavs
- Monteres i vandret rørledning med drænventil pegende nedad
- Sørg for let tilgængelighed
 - Forenkler vedligeholdelse og inspektion
- Tilbagestrømningssikringen må ikke monteres på steder med risiko for oversvømmelse, og skal tilkobles til afløb.
- Monteringsomgivelserne skal beskyttes mod frost og ventileres godt
- Monter afløbsrør med tilstrækkelig kapacitet
- Disse armaturer skal vedligeholdes regelmæssigt iht. DS/EN 806-5

Monteringseksempel



Tilslutningsstørrelse:					
DN:	65	80	100	150	200
tomme:	2½"	3"	4"	6"	8"
Min. afstand over tilbagestrømningssikring:	650 mm	650 mm	650 mm	650 mm	650 mm
Afstand til væg:	160 mm	160 mm	160 mm	200 mm	200 mm

TEKNISKE EGENSKABER

Tryktabsdiagram

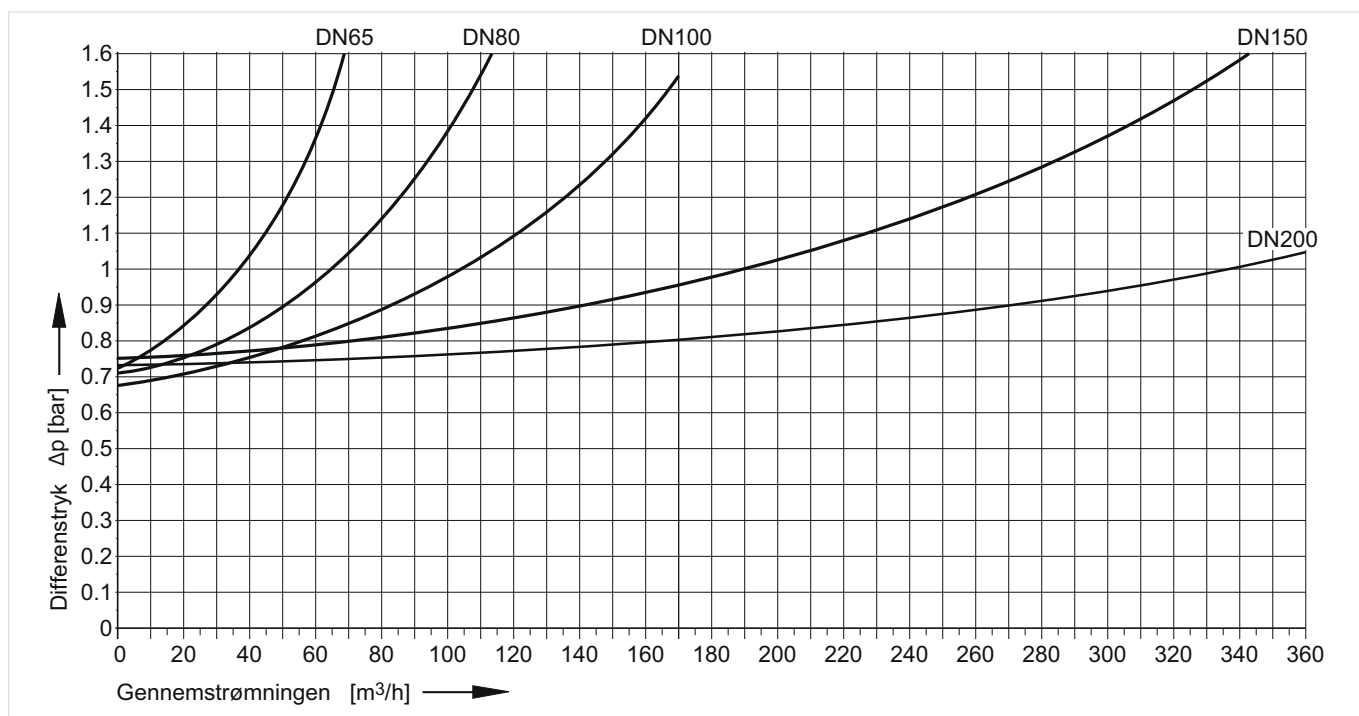
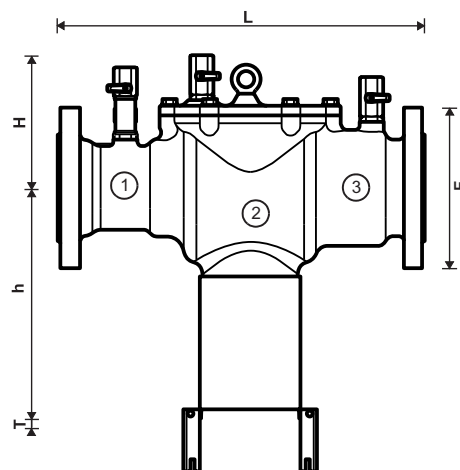


Fig. 1 Trykfald i ventilen afhængigt af flowhastigheden og den anvendte tilslutnings størrelse

DIMENSIONER

Oversigt



Parameter		Værdier				
Tilslutningsstørrelse:	DN	65	80	100	150	200
Vægt:	kg	23,9	32,7	44,6	70,9	114,1
Dimensioner:	L	356	440	530	630	763
	H	157	172	190	224	259
	h	246	275	296	314	346
	T	77	77	77	77	77
	F*	185	200	220	285	340
Nominal strømningshastighed ved $\Delta p = 1,0$ bar:	m ³ /h	35,8	54,3	108	190,9	339,3
Udledningsevne ved fuld åben drænventil (ved svigt):	m ³ /h	35	35	35	35	35

Bemærk: 1 til 3; se kapitlet Driftsmåde

Bemærk: Alle mål er i mm, medmindre andet er angivet.

Bemærk: * F = bredde

BESTILLINGSINFORMATION

Følgende tabeller indeholder alle de oplysninger, du har brug for til at bestille en vare efter eget valg. Ved bestilling bedes du altid angive type, bestillingsnummer eller artikelnummer.

Valgmuligheder


Disse tilbagestrømningssikringer fås i følgende størrelser: DN65, DN80, DN100, DN150, DN200.

- standard
- ikke tilgængelig

		BA300-...A	BA300-80ZVDS
Tilslutningstype:	Standardversion, tilslutningsstørrelser DN65 - DN200	•	
	Tilslutning med flanger, PN10		
	med VdS-certifikat VdS-nr.: G417057 DN80		•

Bemærk: ... = felt for dimension

Tilbehør

	Betegnelse	Beskrivelse	Bestillingsnummer
	TKA295 Testsæt	Analog trykmåler med visning af differenstræk. Med transportkuffert og tilbehør, ideel til inspektion og vedligeholdelse af systemadskiller BA.	
			TKA295

Reserve dele

Tilbagestrømningssikring BA300, fra 2011 og frem

Oversigt	Betegnelsen	Beskrivelse	Bestillingsnummer
	1 Indløbs kontraventil		
		DN65	0904052
		DN80	0904053
		DN100	0904054
		DN150	0904055
		DN200	0904056
	2 Udløbs kontraventil		
		DN65	0904057
		DN80	0904058
		DN100	0904059
		DN150	0904060
		DN200	0904061
	3 Drænventil		
		DN65 - DN200	0904062
	4 Tryksslange		
		DN65	0904063
		DN80	0904064
		DN80*	0904073
		DN100	0904065
		DN150	0904066
		DN200	0904067
	5 Pakningsæt		
		DN65	0904068
		DN80	0904069
	DN100	0904070	
	DN150	0904071	
	DN200	0904072	
6 Fastholdelsesklips og ring			
	DN65	0904192	
	DN80	0904193	
	DN100	0904194	
	DN150	0904195	
	DN200	0904196	

* VdS-version

**Innehåller alla (4) o-ringar för komplett ventil.

***Innehåller 1set för 1st ventilinsats.