



Braukmann BA295S



Strandvejen 42 • Saksild • 8300 Odder
86 62 63 64 • www.automatikcentret.dk
info@automatikcentret.dk

Tilbagestrømningssikring

Kompakt konstruktion med gevindtilslutninger

ANVENDELSE

Tilbagestrømningssikringer af denne type er egnede til at beskytte drikkevandsanlæg mod tilbagetryk, tilbageløb og tilbagesugning.

De kan i overensstemmelse med deres specifikationer bruges til beboelsesejendomme, industrielle eller kommercielle anvendelser.

Væsker op til og med kategori 4 iht. EN 1717 er beskyttet.

GODKENDELSER

- DVGW
- NF
- WRAS
- KIWA
- BELGAQUA
- VR

SÆRLIGE FUNKTIONER

- I henhold til EN 12729 med undtagelse af BA295S-1B
- Optimal beskyttelse af drikkevandsforsyningsanlæg
- Integreret indløbsfilter
- Patronindsats med integreret kontraventil og drænventil
- Begrænset vedligeholdelsesarbejde - patronindsats og ventilindsats kan udskiftes helt
- Optimeret design forhindrer stillestående vand under normal drift
- Kompakt konstruktion
- Nem adgang til alle indvendige komponenter
- Lavt tryktab og høj strømningsydelse
- ACS-certificeret
- Alle materialer er KTW-godkendte
- Godkendt af TÜV LGA for lav støj, støjgruppe 1 uden begrænsning



BELGAQUA

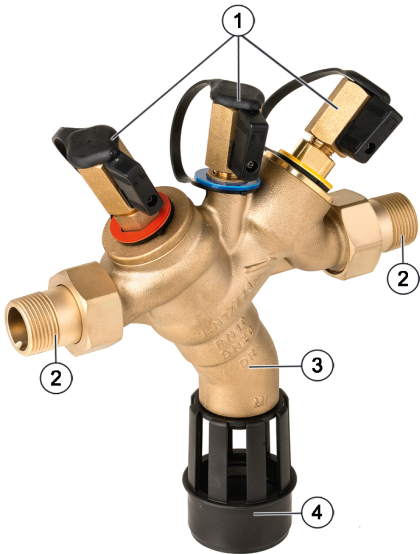
kiwa



TEKNISKE DATA

Medier	
Medie:	Drikkevand
Tilslutninger/størrelser	
Tilslutningsstørrelse:	1/2" - 2"
Afløbstilslutning:	DN50 ved tilslutningsstørrelse 1/2" - 1 1/4" DN70 ved tilslutningsstørrelse 1 1/2" - 2"
Trykværdier	
Indløbstryk:	1.5 bar - 10.0 bar
Driftstemperaturer	
Maksimum driftstemperatur:	65 °C
Specifikationer	
Monteringsposition:	Vandret med drænventil pegende nedad

KONSTRUKTION

Øversigt	Komponenter	Materialer	
	1	3 kuglehænder for tilslutning af differencetrykmanometre	Korrosionsbestandig blyfri metallegering
	2	Tilslutninger	Korrosionsbestandig blyfri metallegering
	3	Hus	Korrosionsbestandig metallegering
	4	Afgangstilslutning	Høj kvalitets kunststof
Ikke afbildede komponenter:			
		Integreret smuds fanger, maskebredde ca. 200 µm	Rustfri stål
		Patronindsats med integreret kontraventil og drænventil	Høj kvalitets kunststof
		Kontraventil udgangsside	Høj kvalitets kunststof
		Pakningselement	Elastomere materialer egnet til drikkevand

FUNKTIONSBESKRIVELSE

Tilbagestrømningssikring type BA er opdelt i tre trykzoner. I zone ① er trykket højere end i zone ② og her igen højere end i zone ③. På zone ② er der tilsluttet en drænventil, der senest åbner når differencetrykket mellem zone ① og ② er faldet til 0,14 bar. Vandet fra zone ② ledes ud i atmosfæren, begge kontraventiler lukkes og separerer derfor zone ② fra zone ① og ③. Herved er faren for returtryk eller retursugning i forsyningsnettet elimineret. Rørledningen er afbrudt og drikkevandet er sikret.

TRANSPORT OG OPBEVARING

Opbevar delene i deres originale emballage og pak dem først ud kort før brug.

Følgende parametre gælder ved transport og opbevaring:

Parameter	Værdi
Omgivelser:	rent, tørt og støvfrit
Min. omgivelsestemperatur:	5 ° C
Maks. omgivelsestemperatur:	55 ° C
Min. relativ luftfugtighed i omgivelserne:	25 % *
Maks. relativ luftfugtighed i omgivelserne:	85 % *

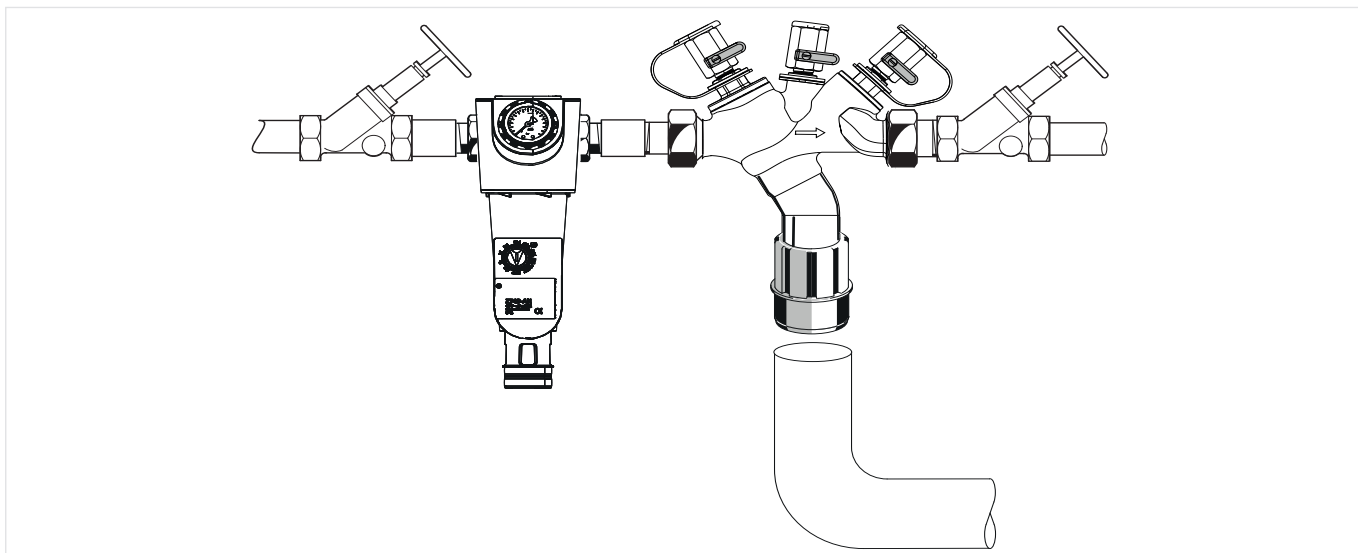
*ikke-kondenserende

INSTALLATIONSVEJLEDNING

Krav til opsætning

- Stopventiler monteres før og efter tilbagestrømningssikringen
- Monteres i vandret rørledning med drænventil pegende nedad
- Sørg for let tilgængelighed
 - Forenkler vedligeholdelse og inspektion
- Hvis der ikke er installeret et fint filter i drikkevandsinstallationen, så anbefales det, at der foran tilbagestrømningsventilen indbygges et filter med en maskevidde på 100 µm
- Ved trykvariationer eller indgangstryk på over 10 bar, anbefaler vi at indbygge en trykreduktionsventil foran tilbagestrømningssikringen
- Må ikke monteres på steder med risiko for oversvømmelse
- Monteringsomgivelserne skal beskyttes mod frost og ventileres godt
- Monter afløbsrør med tilstrækkelig kapacitet
- For at undgå oversvømmelse anbefales det at etablere en permanent, korrekt dimensioneret afløbstilslutning
- Disse armaturer skal vedligeholdes regelmæssigt iht. DS/EN 806-5

Monteringseksempel



TEKNISKE EGENSKABER

Tryktabsdiagram

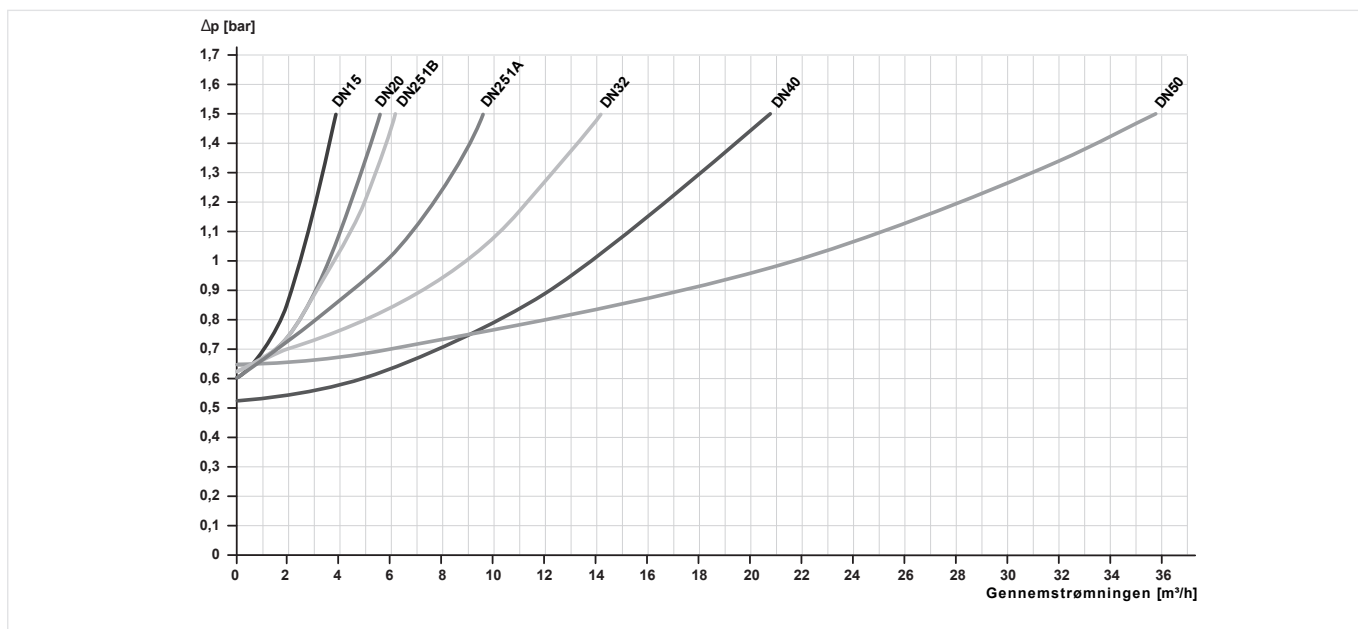
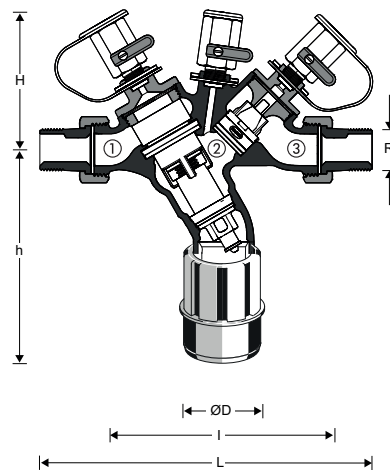


Fig. 1 Trykfald i ventilen afhængigt af flowhastigheden og den anvendte tilslutnings størrelse

DIMENSIONER

Øversigt



Parameter		Værdier						
Tilslutningsstørrelse :	R	1/2"	3/4"	1", B-version	1", A-version	1 1/4"	1 1/2"	2"
Nominel størrelse:	DN	50	50	50	50	50	70	70
kvs-værdi:	m ³ /h	2,4	3,5	3,5	5,8	8,5	13,5	21,0
Vægt:	kg	1,6	1,8	2,1	2,8	3,3	5,9	7,2
Dimensioner:	L	195	208	225	247	272	322	348
	l	135	140	146	168	180	226	231
	H	88	88	88	103	103	126	126
	h	143	143	143	174	174	217	217

Bemærk: Alle mål er i mm, medmindre andet er angivet.

BESTILLINGSINFORMATION

Følgende tabeller indeholder alle de oplysninger, du har brug for til at bestille en vare efter eget valg. Ved bestilling bedes du altid angive type, bestillingsnummer eller artikelnummer.

Valgmuligheder

Disse tilbagestrømningssikringer fås i følgende størrelser: 1/2", 3/4", 1", 1 1/4" 1 1/2" og 2".

• standard

- ikke tilgængelig

		BA295S-...LFA	BA295S-1LFB	BA295S-...AGB
Tilslutningstype:	Standardudførelse i henhold til EN 12729 med gevindtilslutning 1/2" - 2"	•	-	-
	Specialudførelse med gevindtilslutning 1"	-	•	-
	Standardudførelse i henhold til EN 12729, alle materialer iht. WRAS, med gevindtilslutning 1/2" - 2"	-	-	•

Bemærk: ... = felt for dimension

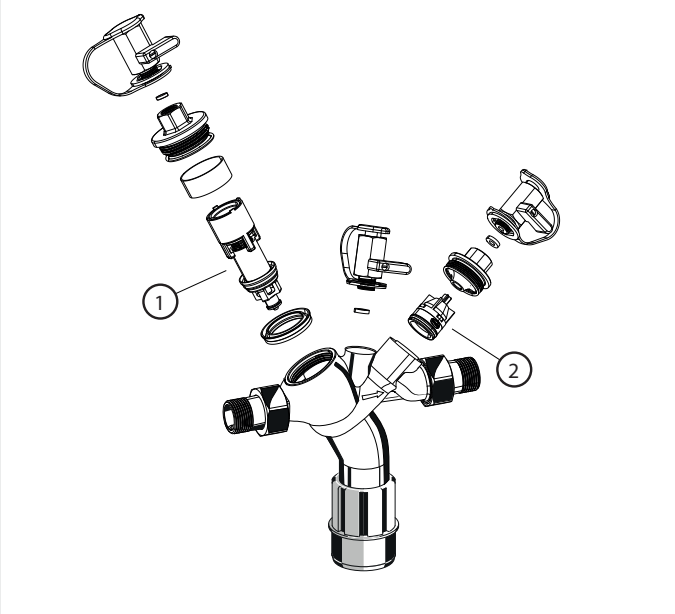
Bemærk: Ordrenummer-eksempel for 1" og type A ventil: BA295S-1LFA

Tilbehør

	Betegnelse	Beskrivelse	Bestillingsnummer
	TK295	Testsæt	
		Elektronisk trykmåleapparat med digital visning, batteridrevet. Med taske og tilbehør, ideel til inspektion og vedligeholdelse tilbagestrømningssikring type BA.	TK295

Reserve dele

Tilbagestrømningssikring BA295S

Oversigt	Betegnelse	Beskrivelse	Bestillingsnummer
	1 Patronindsats Komplet		
		1/2", 3/4", 1" B-Version	0904141
		1" A-Version, 1 1/4"	0904142
		1 1/2", 2"	0904143
	2 Stophane		
		1/2", 3/4", 1" B- Version	0904144
		1" A-Version	0904145
		1 1/4"	0904146
		1 1/2"	0904147
		2"	0904148



Fremstillet til
og på vegne af
Pittway Sàrl, Z.A., La Pièce 4,
1180 Rolle, Schweiz

For mere information
homecomfort.resideo.com/sites/danmark
Ademco 1 GmbH, Baldershøj 13-15,
2635 Ishøj, DENMARK



Strandvejen 42 • Saksild • 8300 Odder
86 62 63 64 • www.automatikcentret.dk
info@automatikcentret.dk