

Braukmann RV283S

Regulerbar forureningsbegrænsende stophane med flanger

ANVENDELSE

Kontraventiler anvendes fortrinsvis til at forhindre at potentielt forurenede vand ikke strømmer tilbage til drikkevandet.

De anvendes typisk på vandinstallationer lige efter en vandmåler, men kan også anvendes til lignende industrielle og kommercielle formål, hvor risikoen for tilbageløb, tilbagetryk og tilbagesug skal forhindres

Typen af sikkerhedskomponenter som kræves til sikring af drikkevand, er angivet i DS/EN 1717.

GODKENDELSE

- DVGW
- KIWA
- BELGAQUA

SÆRLIGE FUNKTIONER

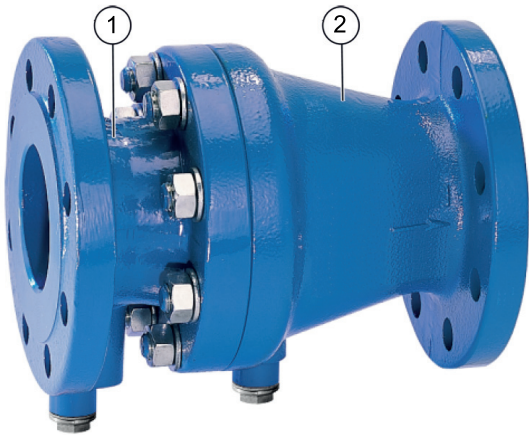
- Blyfri: Pb-indhold af alle materialer mindre end 0,1%
- Universel anvendelse
- Høj temperaturmodstand
- Forårsager ingen trykstød
- Pulverlakeret korrosionsbeskyttelse, indvendigt og udvendigt
- Ventillegeme, fjeder og læbeforseglingsring kan udskiftes
- Lavt tryktab
- Alle materialer er i overensstemmelse med UBA
- ACS-certificeret



TEKNISKE DATA

| | |
|---------------------------------|---|
| Medier | |
| Medie: | Drikkevand |
| Tilslutninger/størrelser | |
| Tilslutningsstørrelse: | DN50 - DN150 DN125 fås med adapterflanger DN100/ DN125 |
| Trykværdier | |
| Åbnings tryk: | ca. 0,05 bar |
| Maks. indgangstryk: | 16,0 bar |
| Driftstemperatur | |
| Maksimum driftstemperatur: | 65 °C (iht. DIN EN 13959) |
| Specifikationer | |
| Mediumkategori: | 2 (Ingen sundhedsfare) |

KONSTRUKTION

| Oversigt | Komponenter | Materialer |
|---|---|---|
|  | 1 Ventilhus-ende-kappe med flanger | Gråt støbejern Pulverlakeret med højtydende polyamid |
| | 2 Ventilhus med flanger | Gråt støbejern Pulverlakeret med højtydende polyamid |
| Ikke afbildede komponenter: | | |
| Test og prøveudtag | Rustfri stål | |
| Ventilstyr | POM (DN50) Rustfrit stål (DN65-DN150) | |
| Fjeder | Rustfri stål | |
| Læbeforseglingsring | EPDM | |
| Skruer og møtrikker | Rustfri stål | |

FUNKTIONSBESKRIVELSE

Fjederbelastede kontraventiler har et bevægeligt lukkelegeme, som frigøres fra ventsædet i varierende grad, afhængigt af gennemstrømningshastigheden i ventilen. Hvis gennemstrømningen falder mod nul, skubber fjederkraften lukkelegemet tilbage i ventsædet og lukker for vandstrømmen.

For at sikre fortsat korrekt funktion skal kontrollerbare kontraventiler vedligeholdes regelmæssigt (som angivet i DS/EN 806-5)

TRANSPORT OG OPBEVARING

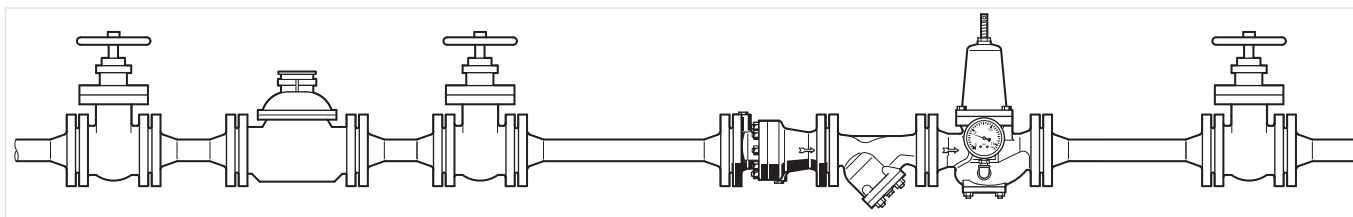
Opbevar delene i deres originale emballage og pak dem først ud kort før brug.

Følgende parametre gælder ved transport og opbevaring:

| Parameter | Værdi |
|---|------------------------|
| Omgivelser: | rent, tørt og støvfrit |
| Min. omgivelsestemperatur: | 5 °C |
| Maks. omgivelsestemperatur: | 55 °C |
| Min. relativ luftfugtighed i omgivelserne: | 25 % * |
| Maks. relativ luftfugtighed i omgivelserne: | 85 % * |

*ikke-kondenserende

Monteringseksempel



INSTALLATIONSVEJLEDNING

Krav til opsætning

- Montér i vandret rør med test og prøveudtag nedad
 - Denne position er bedst for dræning
- Monter afspærringsventiler
 - Afspærringsventiler sikrer optimal serviceevenlighed
- Sørg for let tilgængelighed
 - Forenkler vedligeholdelse og inspektion
- Monter lige efter vandmåleren hvis påkrævet
 - Beskytter mod tilbagestrømning fra vandsystemer

TEKNISKE EGENSKABER

kvs-værdier

| Tilslutningsstørrelse: | 50 | 65 | 80 | 100 | 150 |
|--------------------------------|----|-----|-----|-----|-----|
| kvs-værdi (m ³ /h): | 62 | 110 | 170 | 240 | 760 |

Tryktabsdiagram

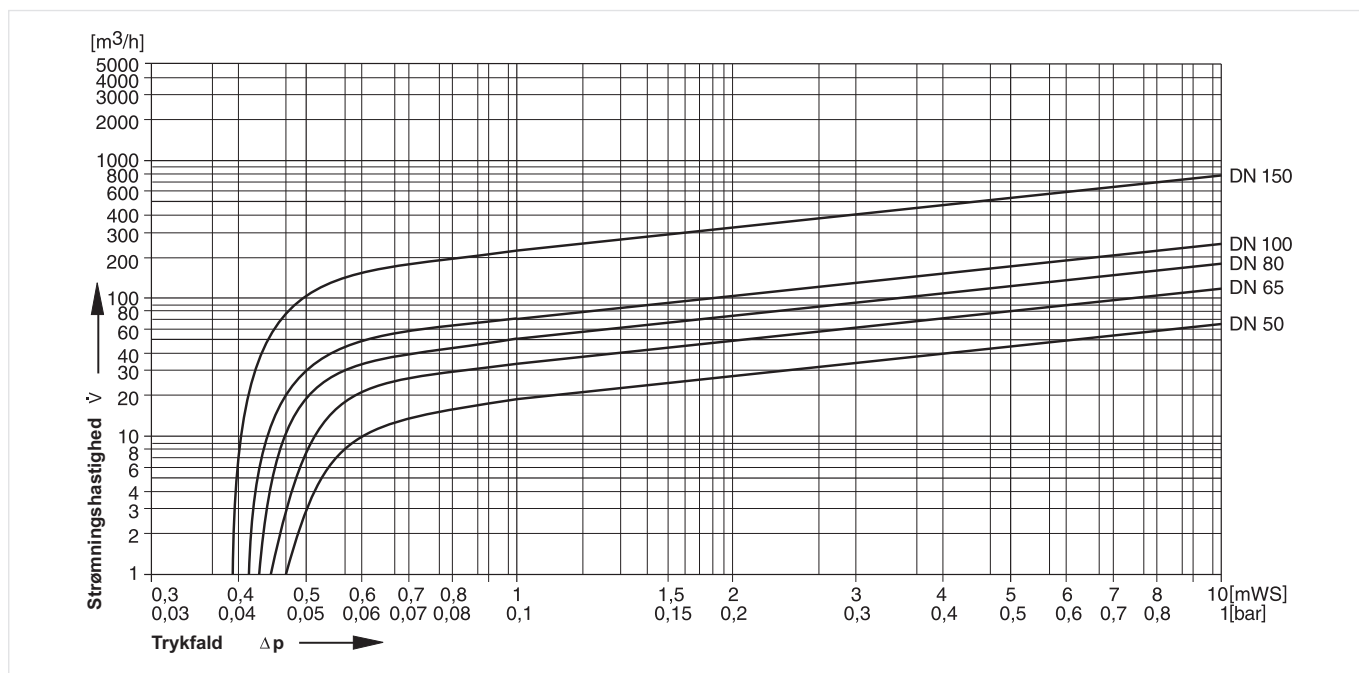
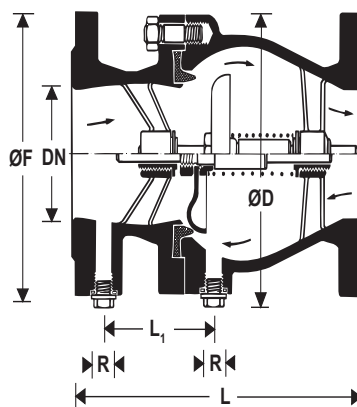


Fig. 1 Trykfald i ventilen afhængigt af flowhastigheden og den anvendte tilslutnings størrelse

DIMENSIONER

Oversigt



| Parameter | Værdier | | | | | |
|---|-------------------|------|------|------|-------|-------|
| Tilslutningsstørrelse: | R | 50 | 65 | 80 | 100 | 150 |
| Test- og prøveudtag: | R | 1/4" | 1/2" | 1/2" | 1/2" | 1/2" |
| Vægt: | kg | 11,0 | 17,0 | 21,0 | 29,0 | 62,0 |
| Dimensioner: | L | 200 | 240 | 260 | 300 | 400 |
| | L ₁ | 36,5 | 89 | 107 | 111,5 | 149 |
| | ØF | 165 | 185 | 200 | 220 | 285 |
| | ØD | 165 | 185 | 200 | 220 | 285 |
| Nominel strømningshastighed ved Δp = 0,15 bar:: | m ³ /h | 24,0 | 43,0 | 66,0 | 93,0 | 295,0 |
| DIN/DVGW-registreringsnummer: | NW-6310CU0219 | | | | | |
| KIWA registreringsnummer: | K21085/03 | | | | | |

Bemærk: Alle mål er i mm, medmindre andet er angivet.

BESTILLINGSINFORMATION

Følgende tabeller indeholder alle de oplysninger, du har brug for til at bestille en vare efter eget valg. Ved bestilling bedes du altid angive type, bestillingsnummer eller artikelnummer.

Valgmuligheder

Ventilen fås i følgende størrelser: DN50, DN65, DN80, DN100 og DN150


- standard
- ikke tilgængelig

| | | RV283S-...A |
|-------------------|---|-------------|
| Tilslutningstype: | Med borede flanger, PN16, ISO 7005-2, EN 1092-2, EPDM læbeforseglingsring | • |

Bemærk: ... = felt for dimension

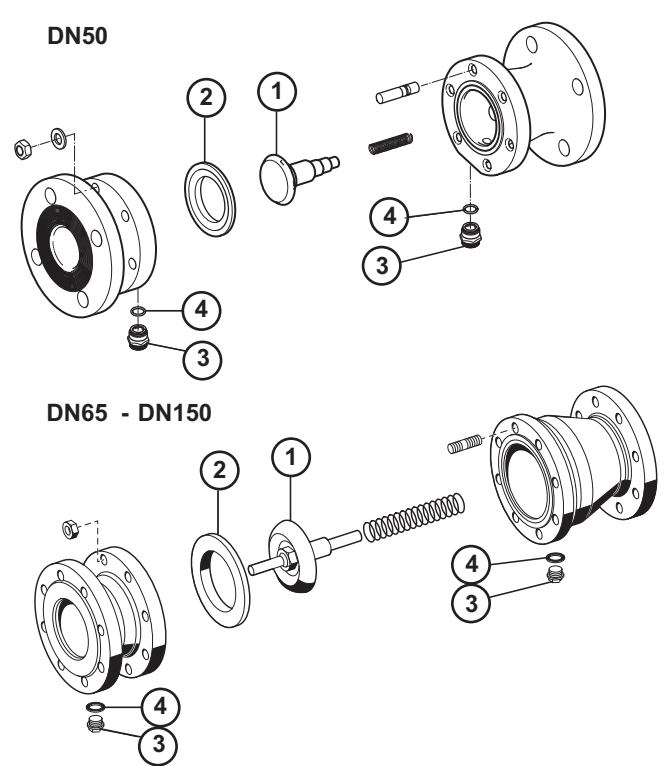
Bemærk: Ordrenummer-eksempel for DN100: RV283S-100A

Tilbehør

| | Betegnelse | Beskrivelse | Bestillingsnummer |
|---|--|---|-------------------|
|  | EXF125-A Reduktionsflange DN125 | Adapterflanger DN100 til DN125 Duktilt jern, PN16 iht. ISO 7005-2 og EN 1092-2. Samlet længde med adapterflanger (uden bolte) DN125 L=416mm, DVGW godkendt, inkl. bolte, møtrikker og flangepakning. | EXF125-A |

Reserve dele

Kontraventil RV283S, fra 2019 og frem

| Oversigt | Betegnelse | Beskrivelse | Bestillingsnummer | |
|--|------------------------------|-------------|-------------------|--|
|  | 1 Ventillegeme | | | |
| | | DN50 | 2240050 | |
| | | DN65 | 2240065 | |
| | | DN80 | 2240080 | |
| | | DN100 | 2240100 | |
| | | DN150 | 2240150 | |
| | 2 Læbeforseglingsring | | | |
| | | DN50 | 2241050 | |
| | | DN65 | 2241065 | |
| | | DN80 | 2241080 | |
| | | DN100 | 2241100 | |
| | | DN150 | 2241150 | |
| | 3 Prøveudtag | | | |
| | | DN50 | 5726800 | |
| | | DN65-DN150 | 2240000 | |
| | 4 Pakning | | | |
| | DN50-DN150 | 2166600 | | |



Fremstillet til
og på vegne af
Pittway Sàrl, Z.A., La Pièce 4,
1180 Rolle, Schweiz

For mere information
homecomfort.resideo.com/da
Satcom 1 Integration services Aps, Baldershøj 13-15,
2635 Ishøj, DENMARK