

## RV283S

Installation instructions | Einbauanleitung

| Installatievoorschrift

| Instrukcja montażu



Keep instructions for later use!

Anleitung zum späteren Gebrauch aufbewahren!

Bewaar deze handleiding voor later gebruik!

Instrukcję należy zachować na potrzeby późniejszego użycia.

**Check Valve**

**Rückflussverhinderer**

**Keerklep**

**Zawór kontrolny**

## 1 Safety Guidelines

- Follow the installation instructions.
- Use the appliance
  - according to its intended use
  - in good condition
  - with due regard to safety and risk of danger.
- Note that the appliance is exclusively for use in the applications detailed in these installation instructions. Any other use will not be considered to comply with requirements and would invalidate the warranty.
- Please take note that any assembly, commissioning, servicing and adjustment work may only be carried out by authorized persons.
- Immediately rectify any malfunctions which may influence safety.

## 2 Description of Function

Spring loaded check valves have a moving seal disc which is lifted off the seat by a greater or lesser amount depending on the flow rate through the valve. If the flow falls towards zero, then the spring pushes the disc back onto the seat and seals the waterway.

To ensure continuing correct function it is recommended that check valves be regularly checked and maintained (as specified in EN 1717).

## 3 Technical Data

### 3.1 RV283S

Media	
Medium:	Drinking water
Connections/Sizes	
Connection size:	DN50 - DN150 DN125 available with adapter flanges DN100/DN125

## 5 Options

The valve is available in the following sizes: DN50, DN65, DN80, DN100 and DN150.

- standard
- not available

		RV283S-...A
Connection type:	With drilled flanges, PN16, ISO 7005-2, EN 1092-2, EPDM lip seal ring	•

Note: ... = space holder for connection size

Note: Ordering number example for DN100: RV283S-100A

### Pressure values

Opening pressure:	approx. 0.05 bar
Max. inlet pressure:	16.0 bar

### Operating temperature

Max. operating temperature medium:	65 °C (accord. DIN EN 13959)
------------------------------------	------------------------------

### Specifications

Liquid category:	2 (no hazardous materials)
------------------	----------------------------

## 4 Scope of Delivery

### 4.1 RV283S

	Components	Materials
1	Housing end casing with flanges	Grey cast iron Powder-coated with High-performance polyamide
2	Housing with flanges	Grey cast iron Powder-coated with High-performance polyamide
Not depicted components:		
	Test and drain plugs	Stainless steel
	Disc guide	POM (DN50) Stainless steel (DN65-DN150)
	Spring	Stainless steel
	Lip seal ring	EPDM
	Screws and nuts	Stainless steel

## 6 Assembly

### 6.1 Installation Guidelines

- Install in horizontal pipework with test and drain plug downwards
  - This position is best for draining
- Install shut-off valves
  - Shut-off valves provide optimal serviceability
- Ensure good access
  - Simplifies maintenance and inspection
- Install right after water meter if applicable
  - Protects against backflow from water systems

### 6.2 Assembly instructions

1. Thoroughly flush pipework
2. Close shut-off valve on inlet
3. Release pressure on outlet side (e.g. through water tap)
4. Close shut-off valve on outlet
5. Fit check valve for example between water meter and pressure reducing valve, filter or filter combination
  - Note flow direction
  - Install without tension or bending stresses
6. Slowly open shut-off valves on inlet and outlet

## 7 Maintenance



### CAUTION!

In accordance with DIN EN 806-5, the following operations should be carried out regularly. A planned maintenance scheme is recommended.

### 7.1 Inspection

#### 7.1.1 Check valve



### CAUTION!

Interval: once a year

1. Close shut-off valve on outlet
2. Open test valve
  - Until the pressure is released, some water will flow out of the test valve. After a short period of time the water flow should stop. If the water continues to drip or run, then the check valve must be replaced - see servicing of check valve
3. Close test valve again
4. Slowly open shut-off valve on inlet

### 7.2 Maintenance

#### 7.2.1 Check valve



To be carried out by an installation company

1. Close shut-off valve on inlet
2. Release pressure on outlet side (e.g. through water tap)
3. Close shut-off valve on outlet
4. Replace check valve
5. Slowly open shut-off valves on inlet and outlet

## 8 Disposal

See Chapter 4 Scope of Delivery



Observe the local requirements regarding correct waste recycling/disposal!

## 9 Spare Parts

Description	Dimension	Part No.
<b>1 Valve disc guide</b>		
	DN50	2240050
	DN65	2240065
	DN80	2240080
	DN100	2240100
	DN150	2240150
<b>2 Lip seal ring</b>		
	DN50	2241050
	DN65	2241065
	DN80	2241080
	DN100	2241100
	DN150	2241150
<b>3 Blanking plug</b>		
	DN50	5726800
	DN65- DN150	2240000
<b>4 Seal ring</b>		
	DN50- DN150	2166600

## 1 Sicherheitshinweise

1. Beachten Sie die Einbauanleitung.
2. Benutzen Sie das Gerät
  - bestimmungsgemäß
  - in einwandfreiem Zustand
  - sicherheits- und gefahrenbewusst.
3. Beachten Sie, dass das Gerät ausschließlich für den in dieser Einbauanleitung genannten Verwendungsbereich bestimmt ist. Eine andere oder darüber hinausgehende Benutzung gilt als nicht bestimmungsgemäß.
4. Beachten Sie, dass alle Montage-, Inbetriebnahme, Wartungs- und Justagearbeiten nur durch autorisierte Fachkräfte ausgeführt werden dürfen.
5. Lassen Sie Störungen, welche die Sicherheit beeinträchtigen können, sofort beseitigen.

## 2 Funktionsbeschreibung

Federbelastete Rückflussverhinderer haben einen beweglichen Dichtkegel, der sich beim jeweiligen Volumenstrom mehr oder weniger vom Ventilsitz abhebt. Geht der Volumenstrom gegen Null, so wird der Dichtkegel durch die Federkraft wieder auf den Ventilsitz zurückgeführt und liegt dort dicht auf.

Im Interesse der Funktionssicherheit des Rückflussverhinderers ist nach der DIN EN 1717 eine regelmäßige Inspektion und Instandsetzung erforderlich.

## 3 Technische Daten

### 3.1 RV283S

Medien	
Medium:	Trinkwasser
Anschlüsse/Größen	
Anschlussgröße:	DN50 – DN150 DN125 verfügbar mit Adapterflansche DN100/ DN125

## 5 Optionen

Das Ventil ist in den folgenden Größen erhältlich: DN50, DN65, DN80, DN100 and DN150.

- Standard
- nicht verfügbar

		RV283S-...A
Anschlussstyp:	Flansche gebohrt, PN16, ISO 7005-2, EN 1092-2, Lippendichtring aus EPDM	•

Hinweis: ... ..= Anschlussgröße

Hinweis: Beispiel Bestellnummer für DN100: RV283S-100A

### Druckwerte

Ansprechdruck:	ca. 0,05 bar
Max. Eingangsdruck:	16.0 bar
Betriebstemperatur	
Max. Betriebstemperatur des Mediums:	65 °C (nach DIN EN 13959)
Spezifikationen	
Flüssigkeitskategorie:	2 (keine Gesundheitsgefährdung)

## 4 Lieferumfang

### 4.1 RV283S

Komponenten	Werkstoffe
1 Gehäusekopf mit Flanschen	Grauguss Pulverbeschichtet mit hochwertigem Polyamid
2 Gehäuse mit Flanschen	Grauguss Pulverbeschichtet mit hochwertigem Polyamid
Nicht dargestellte Komponenten	
Prüf- und Entleerungsschraube	Nichtrostender Stahl
Kegelführung	POM (DN50) Edelstahl (DN65 - DN150)
Feder	Nichtrostender Stahl
Lippendichtring	EPDM
Schrauben und Muttern	Nichtrostender Stahl

## 6 Montage

### 6.1 Einbauhinweise

- Einbau in waagrechte Rohrleitung mit Prüfventil nach unten
  - In dieser Einbaulage ist eine optimale Entleerung gewährleistet
- Absperrorgan vorsehen
  - Mit Absperrventilen ist ein optimaler Service gewährleistet
- Auf gute Zugänglichkeit achten
  - Vereinfacht Instandsetzung und Inspektion
- Bei Hausanschluss direkt nach der Wasserzähleranlage einbauen
  - Schutz gegen Rückfließen von Wasser aus Verbrauchsanlagen

### 6.2 Montageanleitung

1. Rohrleitung gut durchspülen
2. Absperrarmatur eingangsseitig schließen
3. Druck ausgangsseitig ablassen (z. B. durch Wasserhahn)
4. Absperrarmatur ausgangsseitig schließen
5. Rückflussverhinderer z.B. zwischen Wasserzähler und Druckminderer, Filter oder Filterkombination einbauen
  - Durchflussrichtung beachten
  - Spannungs- und biegemomentfrei einbauen
6. Absperrarmaturen ein- und ausgangsseitig langsam öffnen

## 7 Instandhaltung



### VORSICHT!

Entsprechend DIN EN 806-5, sollten unten genannte Maßnahmen regelmäßig durchgeführt werden. Wir empfehlen den Abschluss eines Wartungsvertrages zwischen Betreiber und Installationsunternehmen.

### 7.1 Inspektion

#### 7.1.1 Rückflussverhinderer



### VORSICHT!

Intervall: einmal jährlich

1. Absperrarmatur ausgangsseitig schließen
2. Prüfventil öffnen
  - Bis zur Druckentlastung wird etwas Wasser am Prüfventil ausfließen. Nach kurzer Zeit muss der Wasserausfluss aufhören. Tropft oder läuft das Wasser beständig weiter, so ist der Austausch des Rückflussverhinderers notwendig - siehe Wartung Rückflussverhinderer
3. Prüfventil wieder schließen
4. Absperrventil am Eingang langsam öffnen

## 7.2 Instandhaltung

### 7.2.1 Rückflussverhinderer



Durchführung durch ein Installationsunternehmen

1. Absperrarmatur eingangsseitig schließen
2. Druck ausgangsseitig ablassen (z. B. durch Wasserhahn)
3. Absperrarmatur ausgangsseitig schließen
4. Rückflussverhinderer ersetzen
5. Absperrarmaturen ein- und ausgangsseitig langsam öffnen

## 8 Entsorgung

siehe Kapitel 4 Lieferumfang



Die örtlichen Vorschriften zur korrekten Abfallverwertung/-entsorgung beachten!

## 9 Ersatzteile

Beschreibung	Größe	Artikelnummer
<b>1 Dichtkegel</b>		
	DN50	2240050
	DN65	2240065
	DN80	2240080
	DN100	2240100
	DN150	2240150
<b>2 Lippendichtring</b>		
	DN50	2241050
	DN65	2241065
	DN80	2241080
	DN100	2241100
	DN150	2241150
<b>3 Verschlussstopfen</b>		
	DN50	5726800
	DN65- DN150	2240000
<b>4 Dichtring</b>		
	DN50- DN150	2166600

## 1 Veiligheidsrichtlijnen

- Houd de installatiehandleiding aan.
- Gebruik de apparatuur
  - waarvoor het is bedoeld
  - in goede conditie
  - met aandacht voor de veiligheid en risico's.
- Houd er rekening mee dat de apparatuur exclusief is bedoeld voor de applicaties zoals beschreven in deze installatiehandleiding. Elk ander gebruik wordt gezien als gebruik niet conform de bedoeling en doet de garantie komen te vervallen.
- De montage, de inbedrijfstelling, het onderhoud en de instelling mogen alleen door geautoriseerd personeel worden uitgevoerd.
- Storingen die de veiligheid kunnen beïnvloeden dienen direct te worden opgelost.

## 2 Beschrijving van de functie

Veerbelaste keerkleppen hebben een bewegende afdichting die, afhankelijk van het debiet door de klep, uit de zitting wordt getild door een hogere of lagere hoeveelheid. Als het debiet de nul nadert, drukt de veer de ring terug in de zitting en dicht de waterloop af.

Om voor een continu correcte werking te zorgen wordt het aanbevolen de keerkleppen regelmatig te controleren en te onderhouden (zoals aangegeven in EN 1717).

## 3 Technische Data

### 3.1 RV283S

<b>Media</b>	
Standaard medium:	Drinkwater
<b>Aansluitingen/afmetingen</b>	
Aansluitmaat:	DN50 - DN150 DN125 beschikbaar met adapterflenzen DN100/ DN125

## 5 Opties

De klep is leverbaar in de volgende maten: DN50, DN65, DN80, DN100 en DN150.

- standaard
- niet leverbaar

		<b>RV283S-...A</b>
Aansluitingen:	Met geboorde flenzen, PN16, ISO 7005-2, EN 1092-2, EPDM lipafdichtring	•

Wenk: ... = afstandsstuk voor aansluitmaat

Wenk: Bestelnummer voor bijvoorbeeld DN100: RV283S-100A

## Drukwaarden

Openingsdruk:	ca. 0,05 bar
Max. inlaatdruk:	16,0 bar

## Bedrijfstemperatuur

Max. bedrijfstemperatuur medium:	65 °C (conform DIN EN 13959)
----------------------------------	------------------------------

## Specificaties

Vloeistofcategorie:	2 (geen gevaarlijke materialen)
---------------------	---------------------------------

## 4 Inhoud

### 4.1 RV283S

	Componenten	Materialen
1	Behuizing: eindbehuizing met flenzen	Grijs gegoten ijzer Poedergecoat met hoogwaardig polyamide
2	Behuizing met flenzen	Grijs gegoten ijzer Poedergecoat met hoogwaardig polyamide
<b>Niet afgebeelde componenten</b>		
	Test- en aftapluggen	Roestvast staal
	Ringgeleiding	POM (DN50) Roestvast staal (DN65-DN150)
	Veer	Roestvast staal
	Lipafdichtring	EPDM
	Bouten en moeren	Roestvast staal

## 6 Montage

### 6.1 Installatie Richtlijnen

- Installeer in horizontaal leidingwerk met test- en aftapplug naar beneden gericht
  - Deze positie is het beste voor aftappen
- Installeren afsluiters
  - Afsluiters zorgen voor een optimale duurzaamheid
- Waarborg een goede toegankelijkheid
  - Gemakkelijker onderhoud en inspectie
- Installeer direct na de watermeter, indien van toepassing
  - Beschermt tegen de terugstroom van het watersysteem

### 6.2 Montage-instructies

1. Spoel het leidingwerk grondig door
2. Afsluiters op inlaat sluiten
3. Laat de druk af aan de uitlaatzijde (bijvoorbeeld via een waterkraan)
4. Afsluiters op uitlaat sluiten
5. Breng de keerklep tussen de watermeter en de drukvermindingsklep, filter of filtercombinatie aan
  - Markeer de doorstroombichting
  - Installeer zonder trek- of buigkrachten
6. Zet langzaam de afsluiters op de inlaat en uitlaat open

## 7 Onderhoud



### VOORZICHTIG!

Overeenkomstig DIN EN 806-5 moeten de volgende handelingen regelmatig worden uitgevoerd. Een gepland onderhoudsschema wordt aanbevolen.

## 7.1 Inspectie

### 7.1.1 Keerklep



### VOORZICHTIG!

Interval: eenmaal per jaar

1. Afsluiters op uitlaat sluiten
2. Controleklep openen
  - Totdat de druk wordt vrijgegeven, kan er wat water uit de testklep lopen. Na een korte periode dient de waterstroom te stoppen. Als het water echter blijft stromen of druppelen, moet de keerklep worden vervangen, zie onderhoud keerklep
3. Controleklep weer sluiten
4. Open langzaam de afsluiter in de inlaat

## 7.2 Onderhoud

### 7.2.1 Keerklep



Uitvoering door een installatiebedrijf

1. Afsluiters op inlaat sluiten
2. Laat de druk af aan de uitlaatzijde (bijvoorbeeld via een waterkraan)
3. Afsluiters op uitlaat sluiten
4. Keerklep vervangen
5. Zet langzaam de afsluiters op de inlaat en uitlaat open

## 8 Afvoeren

Zie hoofdstuk 4 Inhoud



Houd de lokale regelgeving aan betreffende recycling/afvalverwerking!

## 9 Reservedelen

Beschrijving	Afmeting	Onderdeel nr.
<b>1 Ringgeleiding klep</b>		
	DN50	2240050
	DN65	2240065
	DN80	2240080
	DN100	2240100
	DN150	2240150
<b>2 Lipafdichtring</b>		
	DN50	2241050
	DN65	2241065
	DN80	2241080
	DN100	2241100
	DN150	2241150
<b>3 Doorzichtige plug</b>		
	DN50	5726800
	DN65- DN150	2240000
<b>4 Afdichtring</b>		
	DN50- DN150	2166600

## 1 Wskazówki dotyczące bezpieczeństwa

1. Przestrzegać instrukcji montażu.
2. Używać urządzeń
  - zgodnie z jego przeznaczeniem;
  - w dobrym stanie;
  - ze świadomością bezpieczeństwa i zagrożeń.
3. Należy pamiętać, że urządzenie jest przeznaczone wyłącznie do zastosowań określonych w niniejszej instrukcji montażu. Każde inne zastosowanie uznaje się za niezgodne z przeznaczeniem.
4. Należy również pamiętać, że wszelkie prace związane z montażem, rozruchem, serwisowaniem i regulacją mogą wykonywać wyłącznie upoważnieni do tego pracownicy.
5. Wszelkie usterki mogące stanowić zagrożenie należy natychmiast usuwać.

## 2 Opis funkcji

Sprężynowe zawory kontrolne mają ruchomą tarczę uszczelniającą, która unosi się z gniazda na większą lub mniejszą odległość w zależności od współczynnika przepływu przez zawór. Jeśli przepływ zmniejszy się do zera, sprężyna dopycha tarczę z powrotem do gniazda i uszczelnia drogę wodną.

W celu zapewnienia ciągłego prawidłowego funkcjonowania zaleca się regularną kontrolę i serwis zaworów kontrolnych (zgodnie z opisem w EN 1717).

## 3 Dane techniczne

### 3.1 RV283S

Czynniki	
Czynnik:	Woda pitna
Przyłącza/rozmiary	
Rozmiar przyłączy:	DN50 - DN150 DN125 dostępne z kołnierzami adapterowymi DN100/DN125

## 5 Opcje

Zawór jest dostępny w następujących rozmiarach: DN50, DN65, DN80, DN100 i DN150.

- standardowy
- niedostępny

		RV283S-...A
Typ przyłącza:	Z kołnierzami z otworami, PN16, ISO 7005-2, EN 1092-2, Pierścieniowa uszczelka wargowa z EPDM	•

Wskazówka: ... = miejsce na rozmiar przyłącza

Wskazówka: Przykładowy numer katalogowy do DN100: RV283S-100A

## Wartości ciśnienia

Ciśnienie otwarcia:	ok. 0,05 bara
Maks. ciśnienie wlotowe:	16,0 barów
Temperatura robocza	
Maks. temperatura robocza czynnika:	65 °C (wg DIN EN 13959)
Specyfikacja	
Kategoria cieczy:	2 (nie jest materiałem niebezpiecznym)

## 4 Zakres dostawy

### 4.1 RV283S

Komponenty	Materiały
1 Obudowa i osłona z kołnierzami	Żeliwo szare Powlekane proszkowo poliamidem o wysokiej odporności
2 Obudowa z kołnierzami	Żeliwo szare Powlekane proszkowo poliamidem o wysokiej odporności
Komponenty nieprzedstawione na ilustracji:	
Korki testowe i spustowe	Stal nierdzewna
Prowadnica tarczy	POM (DN50) Stal nierdzewna (DN65-DN150)
Sprężyna	Stal nierdzewna
Pierścieniowa uszczelka wargowa	EPDM
Śruby i nakrętki	Stal nierdzewna



## 6 Montaż

### 6.1 Wskazówki dotyczące montażu

- Zamontować w poziomej rurze z korkiem testowym lub spustowym skierowanym w dół
  - Ta pozycja jest optymalna do spuszczenia
- Zamontować zawory odcinające
  - Zawory odcinające zapewniają najlepszą możliwość serwisowania
- Zapewnić dobry dostęp.
  - Ułatwia konserwację i przeglądy.
- Zainstalować bezpośrednio za wodomierzem jeśli występuje
  - Chroni przed przepływem zwrotnym z systemów wodnych

### 6.2 Instrukcja montażu

1. Dokładnie przepłukać przewód przyłączeniowy.
2. Zamknąć zawór odcinający po stronie wlotowej
3. Zredukować ciśnienie po stronie wyjściowej (np. przez kurek wodny).
4. Zamknąć zawór odcinający po stronie wylotowej
5. Zamontować zawór kontrolny na przykład między wodomierzem a zaworem redukującym ciśnienie, filtrem lub zespołem filtrów
  - Uwzględnić kierunek przepływu.
  - Zamontować w stanie wolnym od naprężeń i momentów zginających.
6. Powoli otworzyć zawory odcinające na wejściu i wyjściu

## 7 Konserwacja



### OSTROŻNIE!

Zgodnie z DIN EN 806-5, należy regularnie wykonywać poniższe czynności. Zaleca się wykonywanie konserwacji zgodnie z harmonogramem.

### 7.1 Kontrola

#### 7.1.1 Zawór kontrolny



### OSTROŻNIE!

Okres: raz w roku

1. Zamknąć zawór odcinający po stronie wylotowej
2. Otworzyć zawór testowy
  - Do momentu zwolnienia ciśnienia, z zaworu testowego wyleci trochę wody. Po krótkiej chwili woda powinna przestać płynąć. Jeśli woda będzie nadal kapać lub lecieć, to należy wymienić zawór kontrolny - patrz serwisowanie zaworu kontrolnego
3. Ponownie zamknąć zawór testowy
4. Powoli otworzyć zawór odcinający po stronie wlotowej.

## 7.2 Konserwacja

### 7.2.1 Zawór kontrolny



Kontrolę powinna przeprowadzić firma instalacyjna

1. Zamknąć zawór odcinający po stronie wlotowej
2. Zredukować ciśnienie po stronie wyjściowej (np. przez kurek wodny).
3. Zamknąć zawór odcinający po stronie wylotowej
4. Zespół napelniający składa się z następujących komponentów:
5. Powoli otworzyć zawory odcinające na wejściu i wyjściu

## 8 Utylizacja

Patrz rozdział 4 Zakres dostawy



Należy stosować się do miejscowych przepisów dotyczących prawidłowego wykorzystania odpadów, względnie ich utylizacji.

## 9 Części zamienne

Opis	Rozmiar	Nr kat.
<b>1 Prowadnica tarczy zaworu</b>		
	DN50	2240050
	DN65	2240065
	DN80	2240080
	DN100	2240100
	DN150	2240150
<b>2 Pierścieniowa uszczelka wargowa</b>		
	DN50	2241050
	DN65	2241065
	DN80	2241080
	DN100	2241100
	DN150	2241150
<b>3 Zaślepka</b>		
	DN50	5726800
	DN65- DN150	2240000
<b>4 Pierścień uszczelniający</b>		
	DN50- DN150	2166600

 **AutomatikCentret**

Strandvejen 42 ♦ Saksild ♦ 8300 Odder  
86 62 63 64 ♦ [www.automatikcentret.dk](http://www.automatikcentret.dk)  
[info@automatikcentret.dk](mailto:info@automatikcentret.dk)

---



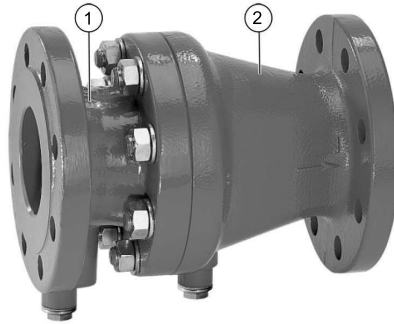
**resideo**

Ademco 1 GmbH  
Hardhofweg  
74821 MOSBACH  
GERMANY  
Phone: +49 6261 810  
Fax: +49 6261 81309  
[homecomfort.resideo.com/europe](http://homecomfort.resideo.com/europe)

Manufactured for and on behalf of the  
Pittway Sàrl, La Pièce 16, 1180 Rolle, Switzerland  
by its Authorised Representative Ademco 1 GmbH  
MU0H-1265GE23 R1218  
Subject to change  
© 2018 Resideo Technologies, Inc.  
The Honeywell Home trademark is used under  
license from Honeywell International Inc.

**Honeywell** Home

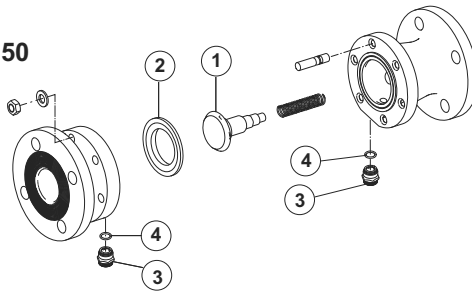
4.



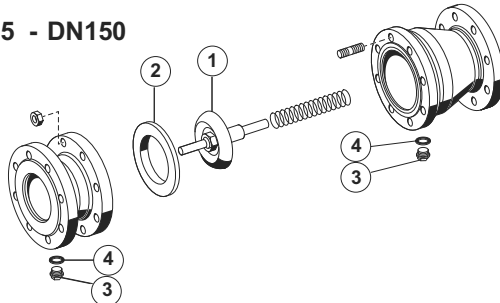
9.

**RV283S**

**DN50**



**DN65 - DN150**



---

## **GB**

1	Safety Guidelines	2
2	Description of Function	2
3	Technical Data	2
4	Scope of Delivery	2
5	Options	2
6	Assembly	3
7	Maintenance	3
8	Disposal	3
9	Spare Parts	3

## **D**

1	Sicherheitshinweise	4
2	Funktionsbeschreibung	4
3	Technische Daten	4
4	Lieferumfang	4
5	Optionen	4
6	Montage	5
7	Instandhaltung	5
8	Entsorgung	5
9	Ersatzteile	5

## **NL**

1	Veiligheidsrichtlijnen	6
2	Beschrijving van de functie	6
3	Technische Data	6
4	Inhoud	6
5	Opties	6
6	Montage	7
7	Onderhoud	7
8	Afvoeren	7
9	Reservedelen	7

## **PL**

1	Wskazówki dotyczące bezpieczeństwa	8
2	Opis funkcji	8
3	Dane techniczne	8
4	Zakres dostawy	8
5	Opcje	8
6	Montaż	9
7	Konserwacja	9
8	Utylizacja	9
9	Części zamienne	9