



RV283S

Kontrollerbar kontraventil med flanger

ANVENDELSE

Kontraventiler anvendes fortrinsvis til at forhindre at potentielt forurenede vand ikke strømmer tilbage til drikkevandet.

De anvendes typisk på vandinstallationer lige efter en vandmåler, men kan også anvendes i vandforsyningernes distributionssystemer eller lignende, hvor tilbageløb, tilbagesug eller tilbagetryk skal forhindres.

Typer af sikkerhedskomponenter som kræves til sikring af drikkevand, er angivet i DS/EN 1717.

GODKENDELSE

- DVGW
- KIWA
- BELGAQUA

SÆRLIGE FUNKTIONER

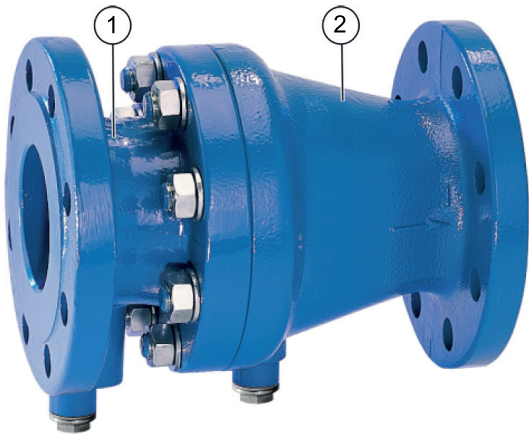
- Universel anvendelse
- Forårsager ingen trykstød
- Pulverlakeret korrosionsbeskyttelse, indvendigt og udvendigt
- Ventillegeme, fjeder og læbeforseglingsring kan udskiftes
- Lavt tryktab
- Alle materialer er i overensstemmelse med UBA
- ACS-certificeret



TEKNISKE DATA

Medier	
Medie:	Drikkevand
Tilslutninger/størrelser	
Tilslutningsstørrelse:	DN50 - DN150 DN125 fås med adapterflanger DN100/ DN125
Trykværdier	
Åbnings tryk:	ca. 0,05 bar
Maks. indgangstryk:	16,0 bar
Driftstemperatur	
Maksimum driftstemperatur:	65 °C (iht. DIN EN 13959)
Specifikationer	
Mediumkategori::	2 (Ingen sundhedsfare)

KONSTRUKTION

Oversigt	Komponenter	Materialer
	1 Ventilhus-ende-kappe med flanger	Gråt støbejern Pulverlakeret med højtydende polyamid
	2 Ventilhus med flanger	Gråt støbejern Pulverlakeret med højtydende polyamid
Ikke afbildede komponenter:		
Test og prøveudtag	Rustfri stål	
Lukkelegeme	POM (DN50) Rustfrit stål (DN65-DN150)	
Fjeder	Rustfri stål	
Læbeforseglingsring	EPDM	
Skruer og møtrikker	Rustfri stål	

FUNKTIONSBESKRIVELSE

Fjederbelastede kontraventiler har et bevægeligt lukkelegeme, som frigøres fra ventsædet i varierende grad, afhængigt af gennemstrømningshastigheden i ventilen. Hvis gennemstrømningen falder mod nul, skubber fjederkraften lukkelegemet tilbage i ventsædet og lukker for vandstrømmen.

For at sikre fortsat korrekt funktion skal kontrollerbare kontraventiler vedligeholdes regelmæssigt (som angivet i DS/EN 806-5)

TRANSPORT OG OPBEVARING

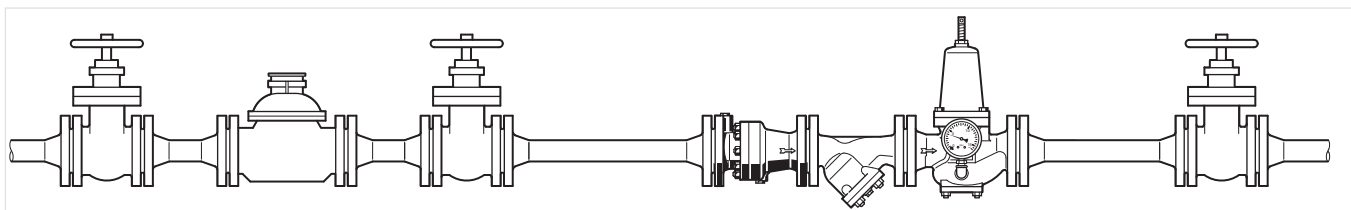
Opbevar delene i deres originale emballage og pak dem først ud kort før brug.

Følgende parametre gælder ved transport og opbevaring:

Parameter	Værdi
Omgivelser:	rent, tørt og støvfrit
Min. omgivelsestemperatur:	5 °C
Maks. omgivelsestemperatur:	55 °C
Min. relativ luftfugtighed i omgivelserne:	25 % *
Maks. relativ luftfugtighed i omgivelserne:	85 % *

*ikke-kondenserende

Monteringseksempel



INSTALLATIONSVEJLEDNING

Krav til opsætning

- Montér i vandret rør med test og prøveudtag nedad
 - Denne position er bedst for dræning
- Monter afspærringsventiler
 - Afspærringsventiler sikrer optimal serviceevenlighed
- Sørg for let tilgængelighed
 - Forenkler vedligeholdelse og inspektion
- Monter lige efter vandmåleren hvis påkrævet
 - Beskytter mod tilbagestrømning fra vandsystemer

TEKNISKE EGENSKABER

kvs-værdier

Tilslutningsstørrelse:	50	65	80	100	150
kvs-værdi (m ³ /h):	62	110	170	240	760

Tryktabsdiagram

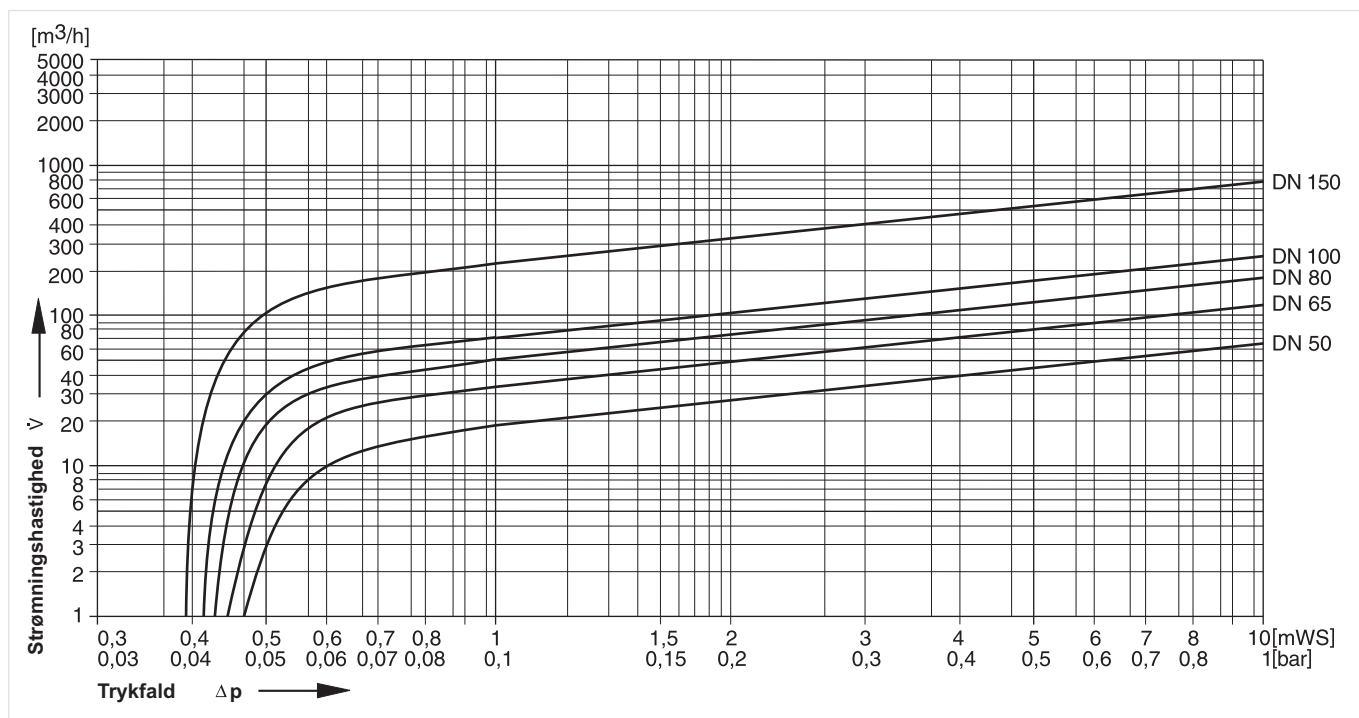
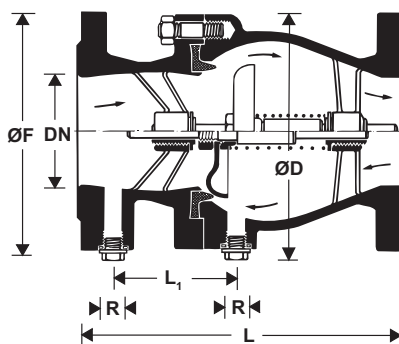


Fig. 1 Trykfald i ventilen afhængigt af flowhastigheden og den anvendte tilslutnings størrelse

DIMENSIONER

Oversigt



Parameter		Værdier				
Tilslutningsstørrelse:	R	50	65	80	100	150
Test- og afløbsstik:	R	1/4"	1/2"	1/2"	1/2"	1/2"
Vægt:	kg	11,0	17,0	21,0	29,0	62,0
Dimensioner:	L	200	240	260	300	400
	L ₁	36,5	89	107	111,5	149
	ØF	165	185	200	220	285
	ØD	165	185	200	220	285
Nominal strømningshastighed ved Δp = 0,15 bar::	m ³ /h	24,0	43,0	66,0	93,0	295,0
DIN/DVGW-registreringsnummer:		NW-6310CU0219				
KIWA registreringsnummer:		K21085/03				

Bemærk: Alle mål er i mm, medmindre andet er angivet.

BESTILLINGSINFORMATION

Følgende tabeller indeholder alle de oplysninger, du har brug for til at bestille en vare efter eget valg. Ved bestilling bedes du altid angive type, bestillingsnummer eller artikelnummer.

Valgmuligheder

Ventilen fås i følgende størrelser: DN50, DN65, DN80, DN100 og DN150

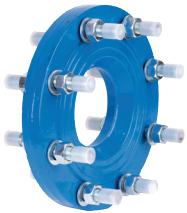
- standard
- ikke tilgængelig

		RV283S-...A
Tilslutningstype:	Med borede flanger, PN16, ISO 7005-2, EN 1092-2, EPDM læbeforseglingsring	•

Bemærk: ... = felt for dimension

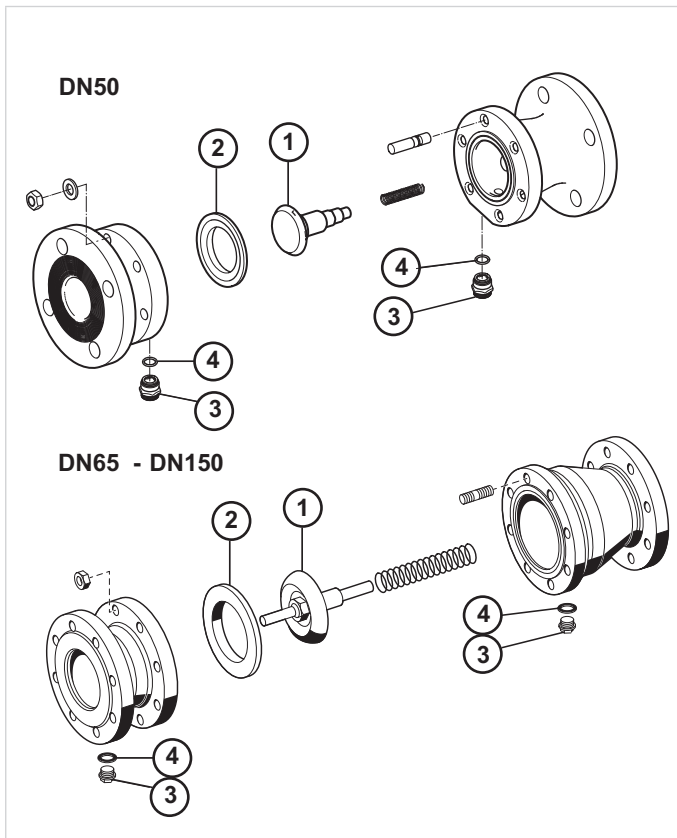
Bemærk: Ordrenummer-eksempel for DN100: RV283S-100A

Reserve dele

	Betegnelse	Beskrivelse	Bestillingsnummer
	EXF125-A Reduktionsflange DN125	Adapterflanger DN100 til DN125 Duktilt jern, PN16 iht. ISO 7005-2 og EN 1092-2. Samlet længde med adapterflanger (uden bolte) DN125 L=416mm, DVGW godkendt, inkl. bolte, møtrikker og flangepakning.	
			EXF125-A

Tilbehør

Kontraventil RV283S, fra 2019 og frem

Oversigt

Betegnelse	Beskrivelse	Bestillingsnummer
1 Ventillegeme		
	DN50	2240050
	DN65	2240065
	DN80	2240080
	DN100	2240100
	DN150	2240150
2 Læbeforseglingsring		
	DN50	2241050
	DN65	2241065
	DN80	2241080
	DN100	2241100
	DN150	2241150
3 Prøveudtag		
	DN50	5726800
	DN65-DN150	2240000
4 Pakning		
	DN50-DN150	2166600

For mere information

www.homecomfort.resideo.com/sites/danmark



Resideo Technologies, Inc.
Baldershøj 13-15
2635 Ishøj
DENMARK

Fremstillet for og på vegne af Pittway Sàrl, La Pièce 4,
1180 Rolle, Schweiz, af autoriseret repræsentant
Ademco 1 GmbH

DAOH-1265GE23 R0219

Ret til ændringer forbeholdes

© 2019 Pittway Sàrl. Alle rettigheder forbeholdes.
Dette dokument indeholder ejendomsretligt beskyttet information fra Pittway Sàrl og dets tilknyttede selskaber og er beskyttet af ophavsretten og andre internationale love. Gengivelse eller ukorrekt brug uden specifik skriftlig godkendelse fra Pittway Sàrl er strengt forbudt. Honeywell Home-varemærket anvendes under licens fra Honeywell International Inc.



Strandvejen 42 ♦ Saksild ♦ 8300 Odder
86 62 63 64 ♦ www.automatikcentret.dk
info@automatikcentret.dk

Honeywell Home