



## Braukmann RV260-LFA



Strandvejen 42 • Saksild • 8300 Odder  
86 62 63 64 • [www.automatikcentret.dk](http://www.automatikcentret.dk)  
[info@automatikcentret.dk](mailto:info@automatikcentret.dk)

### Kontrollerbar kontraventil, blyfri EA type

Tilføjelse til trykreduktionsventiler, filtre og vandmålere

#### ANVENDELSE

Kontraventiler anvendes fortrinsvis til at forhindre at potentielt forurenede vand ikke strømmer tilbage til drikkevandet.

De anvendes typisk på vandinstallationer lige efter en vandmåler, men kan også anvendes til lignende industrielle og kommercielle formål, hvor risikoen for tilbageløb, tilbagestryk og tilbagesug skal forhindres

Typen af sikkerhedskomponenter som kræves til sikring af drikkevand, er angivet i DS/EN 1717.

#### GODKENDELSE

- SINTEF
- VA (ETA)
- DVGW (indbygget kontraventil)

#### SÆRLIGE FUNKTIONER

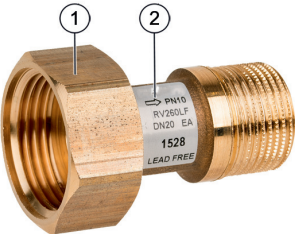
- Korrosionsfrit materiale, blyfri
- Universel anvendelse
- Nem montering
- Støjsvag drift
- Skaber ingen trykstød
- Egnet til montering i alle positioner
- Lavt tryktab
- Alle materialer er i overensstemmelse med UBA



#### TEKNISKE DATA

Medier	
Medie:	Drikkevand
Tilslutninger/størrelser	
Tilslutningsstørrelse:	Nippel med udv. gevind R <sup>1</sup> / <sub>2</sub> " - R2" Omløber med indv. gevind G <sup>3</sup> / <sub>4</sub> " - G2 <sup>1</sup> / <sub>2</sub> "
Trykværdier	
Åbnings tryk:	ca. 0.03 bar
Maks. indgangstryk:	10.0 bar
Driftstemperaturer	
Maksimum driftstemperatur:	5 - 40 °C
Specifikationer	
Mediumkategori:	2 (ikke sundhedsfarlige stoffer)

## KONSTRUKTION

Øversigt	Komponenter	Materialer	
	<b>1</b>	Omløbermøtrik med indvendigt gevind	Korrosionsbestandig blyfri metallegering
	<b>2</b>	Hus	Korrosionsbestandig blyfri metallegering
	<b>Ikke afbildede komponenter:</b>		
		Kontraventil indbygget	Kontraventilindsats af kvalitetsplast
		Kontrolskruer med tætningsring	Korrosionsbestandig blyfri metallegering
	Pakningselement	EPDM og kobber	

## FUNKTIONSBESKRIVELSE

Fjederbelastede kontraventiler har et bevægeligt lukkelegeme, som frigøres fra ventsædet i varierende grad, afhængigt af gennemstrømningshastigheden i ventilen. Hvis gennemstrømningen falder mod nul, skubber fjederkraften lukkelegemet tilbage i ventsædet og lukker for vandstrømmen.

For at sikre fortsat korrekt funktion skal kontrollerbare kontraventiler vedligeholdes regelmæssigt (som angivet i DS/EN 806-5)

## TRANSPORT OG OPBEVARING

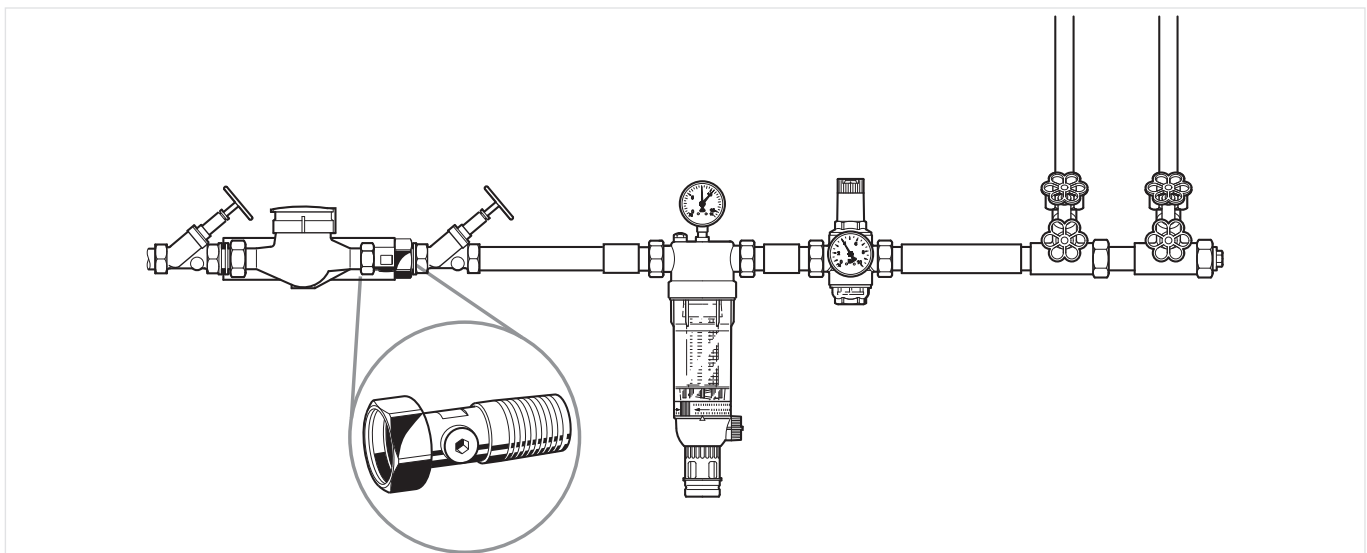
Opbevar delene i deres originale emballage og pak dem først ud kort før brug.

Følgende parametre gælder ved transport og opbevaring:

Parameter	Værdi
Omgivelser:	rent, tørt og støvfrit
Min. omgivelsestemperatur:	5 °C
Maks. omgivelsestemperatur:	55 °C
Min. relativ luftfugtighed i omgivelserne:	25 % *
Maks. relativ luftfugtighed i omgivelserne:	85 % *

\*ikke-kondenserende

## Monteringseksempel



## TEKNISKE EGENSKABER

### kvs-værdier

Tilslutningsstørrelse:	15	20	25	32	40	50
kvs-værdi (m <sup>3</sup> /h):	6,0	10,0	15,0	28,0	41,0	70,0

### Tryktabsdiagram

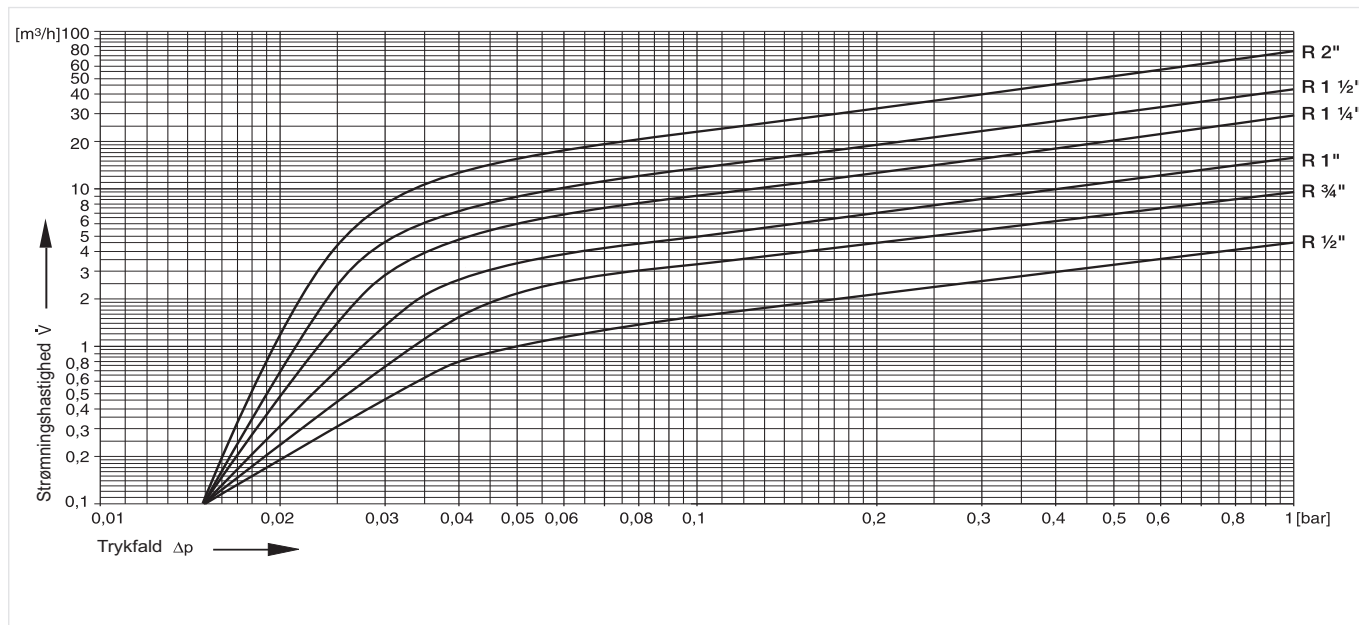
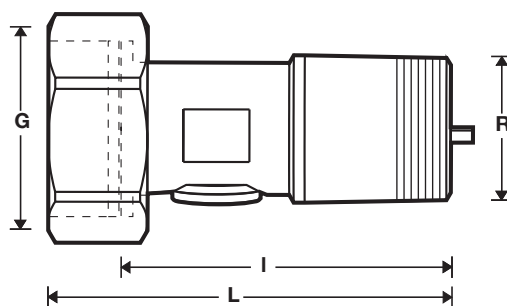


Fig. 1 Trykfald i ventilen afhængigt af flowhastigheden og den anvendte tilslutnings størrelse

## DIMENSIONER

### Oversigt



Parameter		Værdier					
Tilslutningsstørrelse:	R	1/2"	3/4"	1"	1 1/4"	1 1/2"	2"
Nominal størrelse diameter:	G	3/4"	1"	1 1/4"	1 1/2"	2"	2 1/2"
Test- og prøveudtag:	R	1/8"	1/4"	1/4"	1/4"	1/4"	1/4"
Vægt:	kg	0,2	0,3	0,4	0,7	1,0	1,3
Dimensioner:	L	48	61	72,5	86,5	98,5	115
	l	40	50	60	72,5	85	100
Nominal strømningshastighed ved $\Delta p = 0,15$ bar:	m <sup>3</sup> /h	1,8	3,8	5,8	10,8	15,9	27,1
SINTEF:	Produktcertifikat 3139						
VA:	1,55/19260						
DVGW (indbygget kontraventil):	NW – 6312 AS2269						

Bemærk: Alle mål er i mm, medmindre andet er angivet.

## BESTILLINGSINFORMATION

Følgende tabeller indeholder alle de oplysninger, du har brug for til at bestille en vare efter eget valg. Ved bestilling bedes du altid angive type, bestillingsnummer eller artikelnummer.

### Valgmuligheder

Ventilen fås i følgende størrelser: 1/2", 3/4", 1", 1 1/4" 1 1/2" og 2".

		RV260-...LFA
Tilslutningstype:	udvendig gevindtilslutning på ind- og udgang	•

Bemærk: ... = felt for dimension

Bemærk: Ordrenummer-eksempel for 1": RV260-1LFA

### Reserve dele

Kontrollerbar kontraventil RV260-LFA, fra 2015 og frem

Oversigt	Betegnelse	Beskrivelse	Bestillingsnummer
	<b>1 Kontraventil</b>		
		1/2"	2166200
		3/4"	2110200
		1"	2164400
		1 1/4"	2164500
		1 1/2"	2164600
		2"	2164700
	<b>2 Blændprop (10 stk.)</b>		
		1/2"	S06LFA-1/8
		3/4" - 2"	S06LFA-1/4
	<b>3 Union pakning (10 stk.)</b>		
		1/2"	0901443
		3/4"	0901444
		1"	0901445
		1 1/4"	0901446
		1 1/2"	0901447
		2"	0901448



Fremstillet til  
og på vegne af  
Pittway Sàrl, Z.A., La Pièce 4,  
1180 Rolle, Schweiz

For mere information  
[homecomfort.resideo.com/da](http://homecomfort.resideo.com/da)  
Satcom 1 Integration services Aps, Baldershøj 13-15,  
2635 Ishøj, DENMARK

**AutomatikCentret**  
Strandvejen 42 • Saksild • 8300 Odder  
86 62 63 64 • [www.automatikcentret.dk](http://www.automatikcentret.dk)  
[info@automatikcentret.dk](mailto:info@automatikcentret.dk)