



**DS/EN 1717
Tilbagestrømningssikringer**

Beskyttelse mod forurening af drikkevandet

DS/EN 1717

Sikring mod forurening af drikkevand i drikkevandsinstallationer samt generelle krav til tilbagestrømningssikringer

MEDIUMKATEGORI 1

Vand til menneskeligt forbrug, som kommer fra et vandforsyningssystem med rent drikkevand

MEDIUMKATEGORI 2

Medium som ikke medfører menneskelig sundhedsrisiko, og som er anerkendt egnet til menneskeligt forbrug, inklusiv vand aftaget fra et drikkevandssystem, der kan have gennemgået et skift i smag, lugt, farve eller temperatur (opvarmning eller køling)

MEDIUMKATEGORI 3

Medium som medfører nogen menneskelig sundhedsrisiko som følge af tilstedeværelsen af et eller flere skadelige stoffer¹⁾

MEDIUMKATEGORI 4

Medium som medfører stor menneskelig sundhedsrisiko som følge af tilstedeværelsen af et eller flere giftige eller meget giftige stoffer¹⁾ eller et eller flere radioaktive, mutagene eller kræftfremkaldende stoffer

MEDIUMKATEGORI 5

Medium som medfører stor menneskelig sundhedsrisiko som følge af tilstedeværelsen af bakterier, mikrobiologiske elementer eller virus

GODKENDELSE I DANMARK

Honeywells produkter i kontakt med drikkevand opfylder de nationale krav om byggevarers sundhedsmæssige og mekaniske/fysiske egenskaber i henhold til de lovmæssigt påkrævede godkendte certifikater, som er nødvendige for lovligt at kunne sælge og markedsføre produkter i kontakt med drikkevand i Danmark: KTW/Materialer i kontakt med drikkevand og/eller DVGW materiale-certifikater og VA-godkendelser.

(Der henvises til www.godkendttildrikkevand.dk)

¹⁾Grænsen mellem kategori 3 og 4 er i princippet LD 50 = 200 mg/kg legemsvægt i henhold til EU-direktiv 93/21 – april 1993



MEDIUMKATEGORI 2



Medium i kategori 2 medfører ikke nogen menneskelig sundhedsrisiko. Men i modsætning til mediumkategori 1 kan det være aftappet fra et drikkevandssystem, hvor det kan have gennemgået et skift i smag, lugt, farve eller temperatur (opvarmning eller køling). Derfor kræves som minimum en kontrollerbar kontraventil med prøveudtag for periodisk kontrol af tæthed (Type EA). Juice, te, kaffe, drikkevandskølere, blødgøringsanlæg uden kemisk tilsætning, varmtvandsinstallationer og brandslukningsanlæg (slangevinder) ligger inden for denne kategori

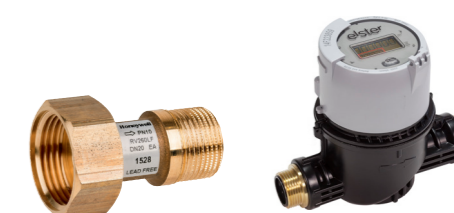
KONTROLLERBAR KONTRAVENTIL/VANDMÅLERFORSKRUNING BLYFRI RV260-LFA

Godkendelser: VA (1.55/19260), DVGW/KTW*

Medie:	Vand
Temperatur:	40 °C
Materiale:	Blyfri, DZR/afzinkningsbestandig, korrosionsfri messing
Trykklasse:	PN10
Montering:	Horisontal eller vertikal

Monteres nedstrøms (afgang) på bl.a. vandmålere og trykreduktionsventiler

VVS	DIMENSION	TYPE	KVS
430444533	DN15-3/4"x1/2"	RV260-1/2LFA	6
430444543	DN20-1"x3/4"	RV260-3/4LFA	10
430444551	DN25-1 1/4"x1"	RV260-1LFA	15
430444559	DN32-1 1/2"x1 1/4"	RV260-1 1/4LFA	28
430444567	DN40-2"-1 1/2"	RV260-1 1/2LFA	41
430444574	DN50-2 1/2"x2"	RV260-2LFA	70



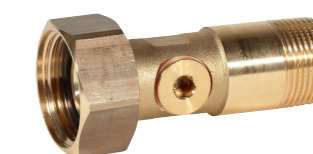
KONTROLLERBAR KONTRAVENTIL/VANDMÅLERFORSKRUNING STANDARD RV260

Godkendelser: VA (1.55/19260), DVGW/KTW*

Medie:	Vand
Temperatur:	40 °C
Materiale:	DZR/afzinkningsbestandig, korrosionsfri messing
Trykklasse:	PN10
Montering:	Horisontal eller vertikal

Monteres nedstrøms (afgang) på vandmålere med hhv. 190 mm/220 mm byggelængde

VVS	DIMENSION	TYPE	KVS
430444006	DN20-1"x3/4"/L=50 mm	RV260-3/4AS	6
430444206	DN20-1"x3/4"/L=75 mm	RV260-3/4AA	6

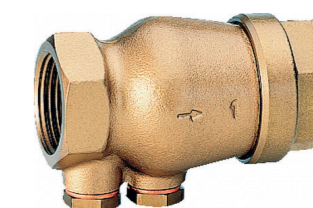


KONTROLLERBAR KONTRAVENTIL M/2 PRØVEUDTAG RV280

Godkendelser: VA, DVGW/KTW*

Medie:	Vand, komprimeret luft, petroleum, olie
Temperatur:	65 °C/90 °C
Materiale:	DZR/afzinkningsbestandig, korrosionsfri messing
Trykklasse:	PN16
Tilslutning:	Muffe/muffe RG
Montering:	Horisontal eller vertikal

VVS	DIMENSION	TYPE	KVS
430431004	DN15	RV280-1/2A	4,5
430431006	DN20	RV280-3/4A	9,1
430431008	DN25	RV280-1A	17
430431010	DN32	RV280-1 1/4A	28
430431011	DN40	RV280-1 1/2A	38
430431012	DN50	RV280-2A	60



*Afventer endelig godkendelse. Kontakt venligt Honeywell for yderligere information

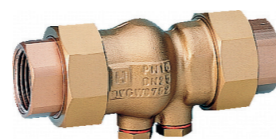
MEDIUMKATEGORI 2



KONTROLLERBAR KONTRAVENTIL M/2 PRØVEUDTAG **RV281**

Godkendelser: VA, DVGW/KIWA (NW-6310AT2325)*

Medie:	Vand, komprimeret luft, petroleum, olie
Temperatur:	65 °C/90 °C
Materiale:	DZR/afzinkningsbestandig, korrosionsfri messing
Trykklasse:	PN16
Tilslutning:	Unioner med muffe/muffe RG
Montering:	Horisontal eller vertikal



VVS	DIMENSION	TYPE	KVS
430431104	DN15	RV281-1/2A	4,5
430431106	DN20	RV281-3/4A	9,1
430431108	DN25	RV281-1A	17
430431110	DN32	RV281-11/4A	28
430431111	DN40	RV281-11/2A	38
430431112	DN50	RV281-2A	60

KONTROLLERBAR KONTRAVENTIL M/1 PRØVEUDTAG **RV284**

Godkendelser: VA, DVGW/KTW*

Medie:	Vand
Temperatur:	65 °C/90 °C
Materiale:	DZR/afzinkningsbestandig, korrosionsfri messing
Trykklasse:	PN25
Tilslutning:	Muffe/muffe RG
Montering:	Horisontal eller vertikal



VVS	DIMENSION	TYPE	KVS
430431404	DN15	RV284-1/2A	4,1
430431406	DN20	RV284-3/4A	8,8
430431408	DN25	RV284-1A	13,5
430431410	DN32	RV284-11/4A	26
430431411	DN40	RV284-11/2A	39
430431412	DN50	RV284-2A	65

KONTROLLERBAR KONTRAVENTIL M/2 PRØVEUDTAG **RV283P**

Godkendelser: VA, DVGW/KTW (NW-6310BU0492)*

Medie:	Vand, trykkluft og nitrogen
Temperatur:	70 °C
Materiale:	Støbejern med gennemsnitlig 250 µm varmpåført pulvere epoxy coating
Trykklasse:	PN16
Tilkobling:	DIN Flanger PN10/16
Montering:	Horisontal eller vertikal



VVS	DIMENSION	TYPE	KVS
430445111	DN40	RV283P-40A	39
430445112	DN50	RV283P-50A	62
430445113	DN65	RV283P-65A	110
430445114	DN80	RV283P-80A	170
430445116	DN100	RV283P-100A	240
430445117	DN125	RV283P-125A	420
430445118	DN150	RV283P-150A	760
430445120	DN200	RV283P-200A	1400
430445122	DN250	RV283P-250A	2100
430445124	DN300	RV283P-300A	3000

*Afventer endelig godkendelse. Kontakt venligt Honeywell for yderligere information

MEDIUMKATEGORI 3



Medium i kategori 3 kan medføre nogen menneskelig sundhedsrisiko som følge af tilstedeværelsen af et eller flere skadelige stoffer. Disse systemer kræver en tilbagestrømningssikring (Type CA) eller en mekanisk rørfbryder (Type GA). Vand til spabade, mindre blødgøringsanlæg (uden alkaliser og syrer) og varmeanlæg uden tilsætning af hæmmende stoffer ligger inden for denne kategori

TILBAGESTRØMNINGSSIKRING **CA295**

Godkendelser: VA DVGW/KIWA*

Medie:	Vand
Temperatur:	65 °C
Materiale:	DZR/afzinkningsbestandig, korrosionsfri messing
Trykklasse:	PN10
Min. tilgangstryk:	1.5 bar
Tilslutning:	Unioner med udvendigt RG
Montering:	Horisontal – skal tilsluttes afløb

Ventilen er kompakt og har indbygget rustfri snavssi

VVS	DIMENSION	TYPE
430440004	DN15	CA295-1/2A
430440006	DN20	CA295-3/4A



TILBAGESTRØMNINGSSIKRING **R295**

Godkendelser: DVGW/KTW*

Medie:	Vand
Temperatur:	40 °C
Materiale:	Rødgods, korrosionsfri messing
Trykklasse:	PN10
Min. tilgangstryk:	1.5 bar (åbningstryk 0.5 bar + 1 bar)
Tilslutning:	Unioner med muffe/muffe RG
Montering:	Horisontal – skal tilsluttes afløb

VVS	DIMENSION	TYPE	KVS
430435004	DN15	R295-1/2A	4,5
430435006	DN20	R295-3/4A	6
430435008	DN25	R295-1A	8
430435010	DN32	R295-11/4A	13
430435011	DN40	R295-11/2A	18
430435012	DN50	R295-2A	27



Ved tilstedeværelse af farlige stoffer skal vandinstallationer beskyttes mod forurening ved at montere tilbagestrømningssikringer



*Afventer endelig godkendelse. Kontakt venligt Honeywell for yderligere information

MEDIUMKATEGORI 4



Medium, der indeholder gift, kemikalier, radioaktive eller kræftfremkaldende stoffer, udgør en meget stor sundhedsfare for mennesker og skal placeres i kategori 4. Disse systemer kræver en tilbagestrømningssikring, type BA (i daglig tale en "TBS"-ventil). Eksempler på kategori 4 omfatter svømmebassiner med automatiske klorerings- og kemikaliedoseringsanlæg, bilvaskeanlæg, industri blødgøringsanlæg og højtryksrensere med additiver

TILBAGESTRØMNINGSSIKRINGSVENTIL/TBS BA295S

Godkendelser: VA (1.57/20581), DVGW/KTW (DW-6305CQ0427)

Medie:	Vand
Temperatur:	65 °C
Materiale:	Afzinkningsbestandig, korrosionsfri messing
Trykklasse:	PN10
Min. tilgangstryk:	1.5 bar (minimum anbefalet tilgangstryk: 3.0 bar)
Tilkobling:	Unioner med udvendigt RG
Montering:	Horisontal – tilsluttes afløb (afspærringsventiler før og efter ventilen skal etableres)

BA295S har indbygget rustfri snavssi

NB: Vedligeholdes 1 gang årligt med testudstyr TKA295 iht. DS/EN 806-5

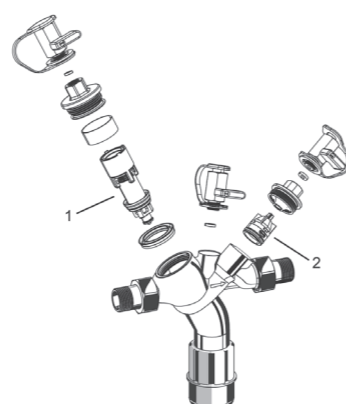
VVS	DIMENSION	TYPE	KVS
430447004	DN15	BA295S-1/2A	2,5
430447006	DN20	BA295S-3/4A	3,8
430447008	DN25	BA295S-1A	6
430447010	DN32	BA295S-11/4A	9
430447011	DN40	BA295S-11/2A	14
430447012	DN50	BA295S-2A	22



Udskiftelige ventilindsatse til BA295S

Leveres komplet med O-ring og pakning

VVS	DIMENSION	TYPE	BESKRIVELSE
430447906	DN15 + DN20	0904141	Ventilindsats for tilgang/dræn (1)
430447910	DN25 + DN32	0904142	Ventilindsats for tilgang/dræn (1)
430447912	DN40 + DN50	0904143	Ventilindsats for tilgang/dræn (1)
430447936	DN15 + DN20	0904144	Kontraventil for afgang (2)
430447938	DN25	0904145	Kontraventil for afgang (2)
430447940	DN32	0904146	Kontraventil for afgang (2)
430447941	DN40	0904147	Kontraventil for afgang (2)
430447942	DN50	0904148	Kontraventil for afgang (2)



Undgå forurening af drikkevandet ved at montere tilbagestrømningssikringer på tapsteder og spulehaner, hvor der anvendes sæbe og kemikalier

*Afventer endelig godkendelse. Kontakt venligst Honeywell for yderligere information

MEDIUMKATEGORI 4



TILBAGESTRØMNINGSSIKRINGSVENTIL RUSTFRI/TBS BA295I

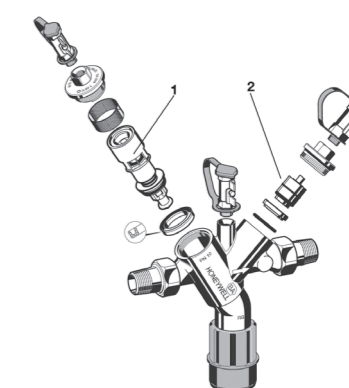
Godkendelser: DVGW/KIWA (NW-6305BN0290)

Medie:	Vand
Temperatur:	65 °C
Materiale:	Rustfrit stål (AISI316)
Trykklasse:	PN10
Min. tilgangstryk:	1.5 bar (minimum anbefalet tilgangstryk: 3.0 bar)
Montering:	Horisontal – tilsluttes afløb (afspærringsventiler før og efter ventilen skal etableres)

BA295I anvendes i aggressive/korrosive miljøer og har indbygget rustfri snavssi

NB: Vedligeholdes 1 gang årligt med testudstyr TKA295 iht. DS/EN 806-5

VVS	DIMENSION	TYPE	KVS
430449104	DN15	BA295I-1/2A	3
430449106	DN20	BA295I-3/4A	3,5
430449108	DN25	BA295I-1A	4
430449110	DN32	BA295I-11/4A	8,7
430449111	DN40	BA295I-11/2A	11,5
430449112	DN50	BA295I-2A	15



Udskiftelige ventilindsatse til BA295I

Leveres komplet med O-ring og pakning

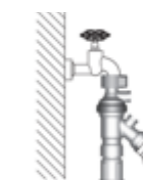
VVS	DIMENSION	TYPE	BESKRIVELSE
430449808	DN15 til DN25	KE295I-1/2	Ventilindsats for tilgang/dræn (1)
430449812	DN32 til DN50	KE295I-11/4	Ventilindsats for tilgang/dræn (1)
430449908	DN15 til DN25	RV295I-1/2	Kontraventil for afgang (2)
430449912	DN32 til DN50	RV295I-11/4	Kontraventil for afgang (2)

TILBAGESTRØMNINGSSIKRINGSVENTIL/TBS BA295D

Godkendelser: VA, DVGW/KTW (NW-6365CQ0349)*

Medie:	Vand
Temperatur:	65 °C
Materiale:	Afzinkningsbestandig, korrosionsfri messing
Trykklasse:	PN10
Min. tilgangstryk:	1.5 bar
Montering:	Vertikal – monteres på spulehane/væg (afhængig af version)

BA295D monteres direkte på aftapningsstedet som for eksempel på spulehaner, hvor der benyttes højtryksrensere eller andet trykbærent udstyr med sæbe eller kemikalier. Er også ideel til efterpåfyldning af varme- og køleanlæg. BA295D-serien har indbygget rustfri snavssi



NB: Vedligeholdes 1 gang årligt med testudstyr TKA295** iht. DS/EN 806-5

**mulighed for hurtig service uden brug af testudstyr ved udskiftning af komplet underpart

VVS	TILGANG	AFGANG	TYPE
430441306	R3/4"	G1"	BA295D-3/4WH
430441108	R1"	G1"	BA295D-3/4WHS
430441504	G3/4"	G1"	BA295D-1/2AS

Plomberingsbøjle v/tilslutning og adapter fra 1" til 3/4" medfølger for montering på afgang. (WH/WHS)

VVS	TYPE	BESKRIVELSE
430441924	AE295D-C	Komplet service underpart t/WH type (forkromet)
430441920	AE295D	Komplet service underpart t/WHS&AS type



*Afventer endelig godkendelse. Kontakt venligst Honeywell for yderligere information

MEDIUMKATEGORI 4



TILBAGESTRØMNINGSSIKRINGSVENTIL/TBS BA295STN-A

Godkendelser: DVGW/KIWA (DW-6365C0098)

Medie:	Vand
Temperatur:	65 °C
Materiale:	Afzinkningsbestandig, korrosionsfri messing
Trykklasse:	PN10
Min. tilgangstryk:	1.5 bar
Montering:	Vertikal – monteres direkte på brandhane
Tilslutning:	2"/C stortz kobling

NB: Vedligeholdes 1 gang årligt med testudstyr TKA295 iht. DS/EN 806-5

BA295STN-A monteres direkte ved aftapningsstedet eksempelvis på en brandhane. Anvendes typisk, hvor der er behov for midlertidige aftapninger fra det offentlige vandforsyningssystem, som f.eks. påfyldning på skibe, tankvogne eller midlertidige forbrug i forbindelse med festivaler, cirkus eller byggepladser

VVS	DIMENSION	TILSLUTNING	TYPE
430442012	DN40	R2"/C-stortz	BA295STN-11/2A



Udskiftelig ventilindsats til BA295STN-A

Leveres komplet med O-ring og pakning

VVS	TYPE	BESKRIVELSE
430443745	0903745	Ventilindsats komplet

TILBAGESTRØMNINGSSIKRINGSVENTIL/TBS RUSTFRI BA298I

Godkendelser: DVGW/KIWA (NW6305C00318)

Medie:	Vand
Temperatur:	65 °C
Materiale:	Rustfrit stål
Trykklasse:	PN10
Tilslutning:	DIN PN10/16 flanger
Min. tilgangstryk:	1.5 bar (minimum anbefalet tilgangstryk: 3.0 bar)
Tilslutning:	DIN PN10/16 flanger
Montering:	Horisontal – tilsluttes afløb (afspærringsventiler før og efter ventilen skal etableres)

Monter altid snavssi før ventilen (f.eks. Honeywell FY69P)

NB: Vedligeholdes 1 gang årligt med testudstyr TKA295 iht. DS/EN 806-5

BA298I anvendes til installationer i aggressive og korrosive miljøer som eksempelvis medicinalvirksomheder, forbrændinger, raffinaderier, off-shore og skibe

VVS	DIMENSION	TYPE	KVS
430446013	DN65	BA298I-65FA	45
430446014	DN80	BA298I-80FA	54
430446016	DN100	BA298I-100FA	85
430446018	DN150	BA298I-150FA	191



Kontakt Honeywell for information om reservedele til BA298I

MEDIUMKATEGORI 4



TILBAGESTRØMNINGSSIKRINGSVENTIL/TBS BA300

Godkendelser: VA, DVGW/KIWA (NW6305CN0073)*

Medie:	Vand
Temperatur:	65 °C
Materiale:	Duktigt støbejern med pulvere epoxy
Trykklasse:	PN10
Min. tilgangstryk:	1.5 bar (minimum anbefalet tilgangstryk: 3.0 bar)
Tilslutning:	DIN PN10/16 flanger
Montering:	Horisontal – tilsluttes afløb (afspærringsventiler før og efter ventilen skal etableres)

Monter altid snavssi før ventilen (f.eks. Honeywell FY69P)

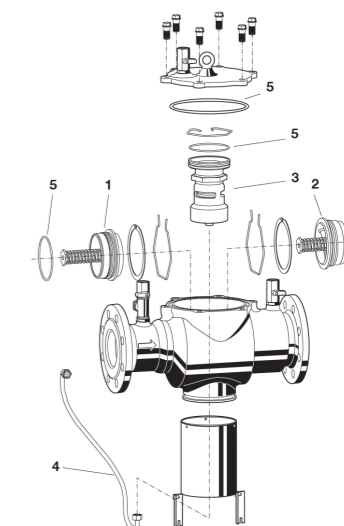
NB: Vedligeholdes 1 gang årligt med testudstyr TKA295 iht. DS/EN 806-5

VVS	DIMENSION	TYPE	KVS
430436013	DN65	BA300-65A	35,8
430436014	DN80	BA300-80A	54,3
430436016	DN100	BA300-100A	108
430436018	DN150	BA300-150A	190,9
430436020	DN200	BA300-200A	339,3



Reservedele til BA300

VVS	DIMENSION	TYPE	BESKRIVELSE
430436713	DN65	0904052	Kontraventil tilgangsside (1)
430436714	DN80	0904053	Kontraventil tilgangsside (1)
430436716	DN100	0904054	Kontraventil tilgangsside (1)
430436718	DN150	0904055	Kontraventil tilgangsside (1)
430436720	DN200	0904056	Kontraventil tilgangsside (1)
430436743	DN65	0904057	Kontraventil afgangsside (2)
430436744	DN80	0904058	Kontraventil afgangsside (2)
430436746	DN100	0904059	Kontraventil afgangsside (2)
430436748	DN150	0904060	Kontraventil afgangsside (2)
430436750	DN200	0904061	Kontraventil afgangsside (2)
430436990	DN65-DN200	0904062	Ventilindsats for udløb/dræn (3)
430436813	DN65	0904063	Trykslange for ventilindsats (4)
430436814	DN80	0904064	Trykslange for ventilindsats (4)
430436816	DN100	0904065	Trykslange for ventilindsats (4)
430436818	DN150	0904066	Trykslange for ventilindsats (4)
430436820	DN200	0904067	Trykslange for ventilindsats (4)
430436913	DN65	0904068	Pakningssæt komplet (5)
430436914	DN80	0904069	Pakningssæt komplet (5)
430436916	DN100	0904070	Pakningssæt komplet (5)
430436918	DN150	0904071	Pakningssæt komplet (5)
430436920	DN200	0904072	Pakningssæt komplet (5)



TESTUDSTYR KOMPLET TKA295

Anvendes til årlig kontrol og vedligeholdelse af BA/kategori 4 ventiler iht. DS/EN 806-5

Leveres komplet inkl. fittings, slanger og certifikat i praktisk kuffert

Testapparatet kan også benyttes på BA-ventiler fra andre producenter

VVS	TYPE
430448820	TKA295



*Afventer endelig godkendelse. Kontakt venligt Honeywell for yderligere information

MEDIUMKATEGORI 5



Der stilles de strengeste krav til sikkerhed i kategori 5 på grund af betydelig sundhedsfare for mennesker som følge af forekomster af bakterier, mikrobiologiske stoffer eller virus.

Da der er en stor risiko for bakteriel overførsel via vandet, kræver disse anlæg en tilbagestrømningssikring i form af et luftgab (Type AB eller AA). Denne kategori omfatter rensningsanlæg, pumpestationer, biogasanlæg, laboratorier og virksomheder med mikrobiologiske processer

KOMPAKT LUFTGAB/MINI BOOSTER CBU140

Godkendelser: VA (1.57/20376), DVGW (AS-0605AS2173)

Medie:	Vand
Kapacitet:	Maks. 4 m ³ /t (1,1 l/s)
Pumpekapalet:	Maks. 43 m (4.3 bar)
Driftstryk:	Maks. 6 bar
Pumpestart:	2.5 bar
Tilgangstryk:	Maks. 4 bar
Temperatur:	Maks. 35 °C
Strømforsyning:	230V
Effekt:	2,5-3 W
Tætningsklasse:	IP44
Vægt:	22 kg uden vandfyldt tank



Tilbagestrømningssikring i mediumkategori 5. CBU140 er en fuldautomatisk, kompakt, væghængt trykforøger bestående af en integreret pumpe og 13 l vandtank med et indbygget frit luftgab, som sikrer korrekt hygiejnisk adskillelse af drikkevand og et potentielt bakteriologisk forurenede medie. Enheden er i sikringsklasse AB (iht. DS/EN1717), og har et indbygget rektangulært overløb, der forhindrer oversvømmelse i tanken.

Styringen består af en trykbaseret pumpekontrol, som automatisk aktiverer pumpen, når trykket på anlægget falder til under 2.5 bar (fabriksindstilling). Hvis der ikke er forbrug, stopper pumpen automatisk efter ca. 10 sekunder.

Systemet beskytter samtidig pumpen mod tørløb. (Indbygget tørløbssikring m/reset). Driftstrykket aflæses på det indbyggede manometer.

Anlægget leveres komplet inkl. 8 l hydroforbeholder, tilslutningslanger og vægbeslag

VVS	TYPE	BESKRIVELSE
430438108	CBU140-25A-043	Luftgab/booster kategori 5 iht. DS/EN 1717



Forbrugere i et moderne samfund forventer rent drikkevand. Det tappes dagligt direkte fra vandhanen, anvendes til madlavning samt til vask og rengøring. For at sikre at drikkevandet forbliver helt rent og frit for forurening, er det yderst vigtigt, at vandinstallationerne beskyttes optimalt imod enhver udefrakommende risiko. Ikke kun i en ejendomsinstallation, men i ethvert punkt af et ledningsnet, hvor drikkevand aftappes

*Afventer endelig godkendelse. Kontakt venligst Honeywell for yderligere information

MEDIUMKATEGORI 5



KOMPAKT LUFTGAB/STORE ANLÆG CBU146

Godkendelser: VA, DVGW*

Medie:	Vand
Kapacitet:	7 m ³ /t – 36 m ³ /t
Driftstryk:	6 bar
Temperatur:	Maks. 30 °C
Strømforsyning:	AC400V/50Hz

CBU146 er et frekvensstyret, komplet, fuldautomatisk booster anlæg bestående af en lodret centrifugalpumpe og en rektangulær PE-vandtank med indbygget frit luftgab, udført i sikringsklasse AB, som sikrer korrekt hygiejnisk adskillelse af drikkevand og et potentielt bakteriologisk forurenede medie iht. mediumkategori 5-DS/EN 1717. Det modulopbyggede design muliggør afskillelse, nemmere transport og installation i bygninger med begrænset plads. Anlægget er trykstyret og vandforbruget reguleres af den integrerede frekvensstyring

Systemet beskytter samtidig pumpen mod tørløb. (Indbygget tørløbssikring)

Nærmere oplysninger på forespørgsel (Anlæggen kræver opstart)

VVS	YDELSE	TILSLUTNING	TYPE
CBU146-32A-060	7 m ³ /t	G11/4"	Luftgab kategori 5 iht. DS/EN 1717
CBU146-40A-060	11 m ³ /t	G11/4"	Luftgab kategori 5 iht. DS/EN 1717
CBU146-50A-060	19 m ³ /t	G2"	Luftgab kategori 5 iht. DS/EN 1717
CBU146-65A-060	28 m ³ /t	G2"	Luftgab kategori 5 iht. DS/EN 1717
CBU146-65B-060	34 m ³ /t	G21/2"	Luftgab kategori 5 iht. DS/EN 1717
CBU146-80B-060	43 m ³ /t	G21/2"	Luftgab kategori 5 iht. DS/EN 1717



Rensningsanlæg og pumpestationer er eksempler på risikobetonede anlæg som tilhører mediumkategori 5 på grund af risikoen for mikroorganismer, bakterier eller virus



Honeywell BA300 tilbagestrømningssikring. Korrekt installation i forbindelse med påfyldning af drikkevand på et skib



*Afventer endelig godkendelse. Kontakt venligst Honeywell for yderligere information



DS/EN 1717 inddeler alle former for væsker i fem kategorier i forhold til den potentielle sundhedsfare for mennesker, som kan opstå i et vandforsyningssystem. Honeywell tilbyder et bredt udvalg af produkter og løsninger, der sikrer optimal forureningsbeskyttelse inden for alle de sundhedsfarlige mediumkategorier

Kilder til yderligere information om DS/EN 1717 og sikring af drikkevandet

Dansk Standard	www.ds.dk	DS/EN 1717
Dansk Standard	www.ds.dk	DS/EN 806-5
Erhvervs- & byggestyrelsen	www.ebst.dk	Rørcenteranvisning 015
DANVA	www.danva.dk	Tilbagestrømningssikring
Tekniq	www.tekniq.dk	Vandinstallationer

FORHANDLER:

AutomatikCentret

Strandvejen 42 • Saksild • 8300 Odder
86 62 63 64 • www.automatikcentret.dk
info@automatikcentret.dk

PRØVETAGNINGSHANE V4250

Kontrol af vandkvalitet og 100% sterile vandprøver fra vandforsyningsanlæg er obligatoriske iht. vandforsyningernes kvalitetsstyringssystem (DDS)

Honeywells prøvetagningshane V4250 er udviklet med henblik på forenkling af selve proceduren for udtagning af hygiejniske prøver på udvalgte kontrolpunkter i vandsystemet



VVS	DIMENSION	TYPE
407098002	1/4"	V4250A008P
407098003	3/8"	V4250A010P

KTW drikkevandsgodkendt
Ventilhus i rødgods/aftapningsrør i rustfrit stål
Aftapningsrør 360° roterbart for optimal prøvetagningsposition
Integreret, frit aftageligt håndhjul for regulering af flow samt afspærring

Honeywell A/S

Telefon: 39 55 55 55
www.honeywell-ecc.dk

www.honeywell.dk

EN 1717 | Produktoversigt | R008/16
© 2016 Honeywell International Inc.

Honeywell