



HW-VXXLTD-2/2L

Termostatstyring til blandekreds – komplet sæt inkl. Ventil, termostat og dykrør.

HW-VXXLTD-2 består af:

1 stk. Termostat 2m kap.rør 20-70° m/dykrør

1 stk. 2-vejs ventil inkl. Omløbere

(1/2" kvs=3,5 / 3/4" kvs=5 / 1" kvs=5)

HW-VXXLTD-2L består af:

1 stk. Termostat 2m kap.rør 20-70° m/dykrør

1 stk. 2-vejs ventil inkl. Omløbere

(1/2" kvs=1,85 / 3/4" kvs=1,95 / 1" kvs=2,2)

Differenstryk over ventilen Max. 0,3 – 1,0 bar

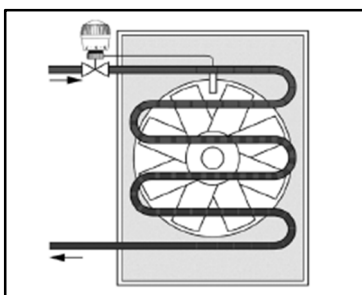
Funktion:

- Dette sæt vil kunne løse enkle reguleringsopgaver i varme, køle eller ventilationsanlæg. Følelementet placeres direkte i mediet via et dykrør.



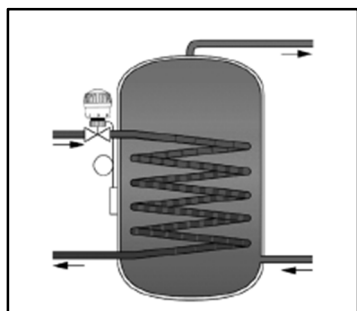
Det kan også lade sig gøre, at benytte pakningsæt der slutter tæt om kapillarrøret. Pakningsæt kan leveres i stedet for kapillarrør hvis det ønskes.

Installations eksempler:

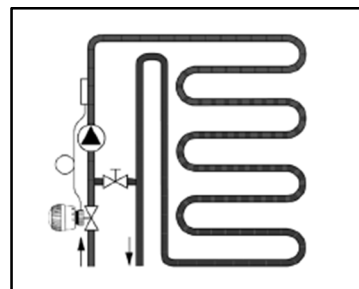


Ved anvendelse i varmekreds med kalorifer.

Ved anvendelse i gulvvarmesystem. Fremløbstemperaturen til gulvvarmen er begrænset til den indstillede værdi på termostaten.

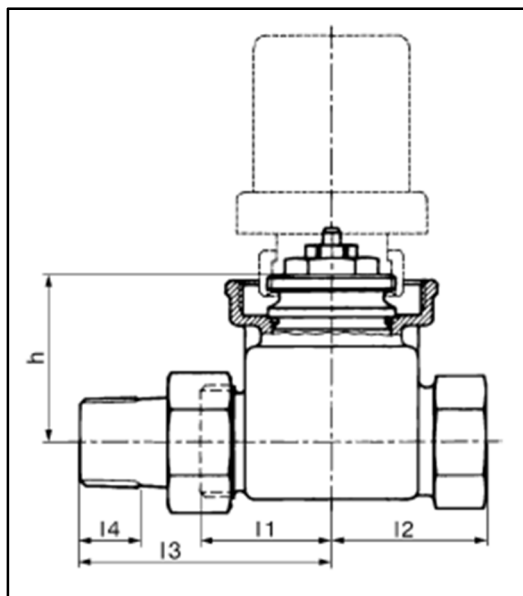


Ved anvendelse i forbindelse med varmvandsbeholder eller varmeveksler.

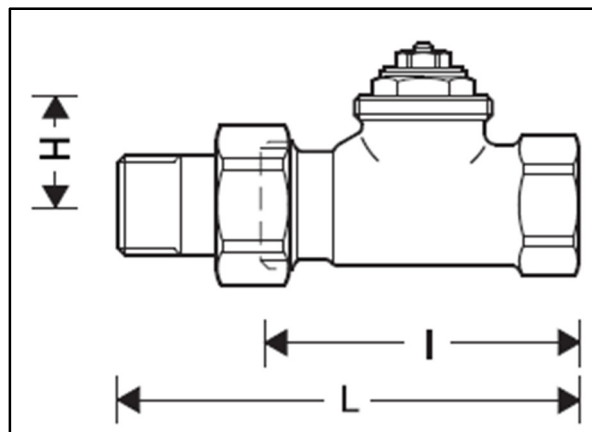


Byggemål:

Ventil til HW-VXXLTD-2



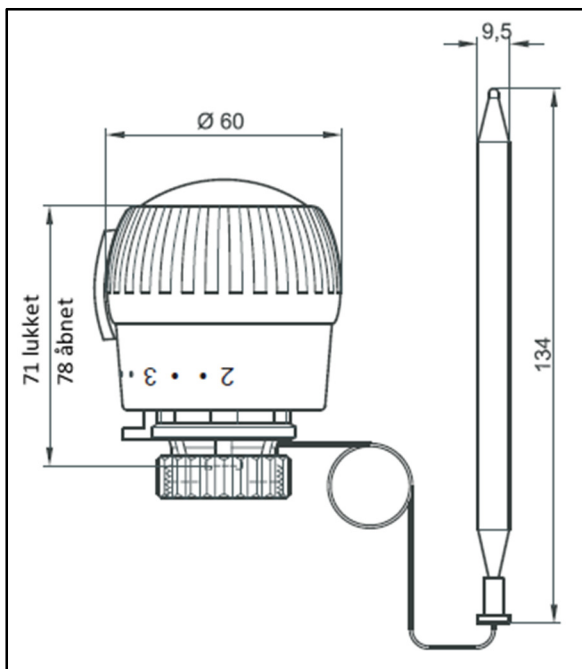
Ventil til HW-VXXLTD-2L



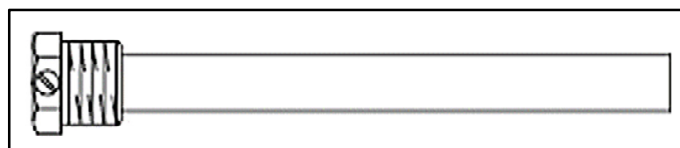
| DN | Kvs(CV) | I | L | H |
|----|-------------|----|-------|----|
| 15 | 1.85 (2.16) | 66 | 95 | 25 |
| 20 | 1.95 (2.28) | 74 | 106 | 25 |
| 25 | 2.20 (2.57) | 80 | 112,5 | 30 |

| DN | Kvs (CV) | h | I1 | I2 | I3 | I4 |
|----|------------|------|------|------|------|------|
| 15 | 3.5 (4.10) | 30,5 | 30 | 32 | 60 | 13,2 |
| 20 | 5.0 (5.85) | 32 | 34 | 36 | 68 | 14,5 |
| 25 | 5.0 (5.85) | 32 | 37,5 | 41,5 | 74,5 | 16,8 |

Termostathoved



Dykrør



 **AutomatikCentret**

Strandvejen 42 • Saksild • 8300 Odder
86 62 63 64 • www.automatikcentret.dk
info@automatikcentret.dk