



## HW-VXXLTD-3

Termostatstyring med fordelerventil til varmekreds – komplet sæt inkl. Ventil, nipler, termostat og dyrkrør.

HW-VXXLTD-3 består af:

- 1 stk. Termostat 2m kap.rør 20-70° m/dykrør
- 1 stk. 3-vejs fordeler ventil inkl. Omløbere  
(3/4" kvs=4.5 / 1" kvs=6.5 / 1 1/2" kvs=9.5)
- 3 stk. Tilslutningsnipler

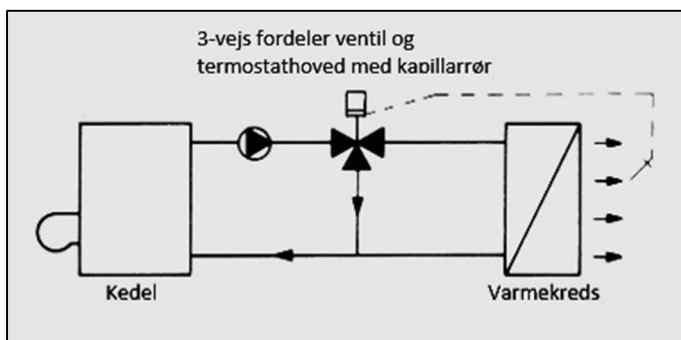
Differenstryk over ventilen Max. 0,3 – 1,0 bar

### Funktion:

- Reguleringsventil med en indgangsporte (I) og to afgangsporte (II og III). Ved for lav temperatur ved føleren, vil ventilen åbne I→II, og I→III ved for høj.

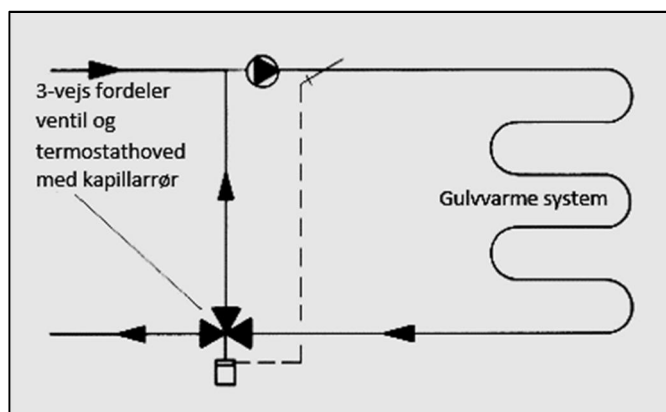
Hvis varmekredsen er meget lang, kan man med fordel lave en blandekreds, på denne måde har man hurtigere varmen fremme når behovet opstår.

### Installations eksempler:



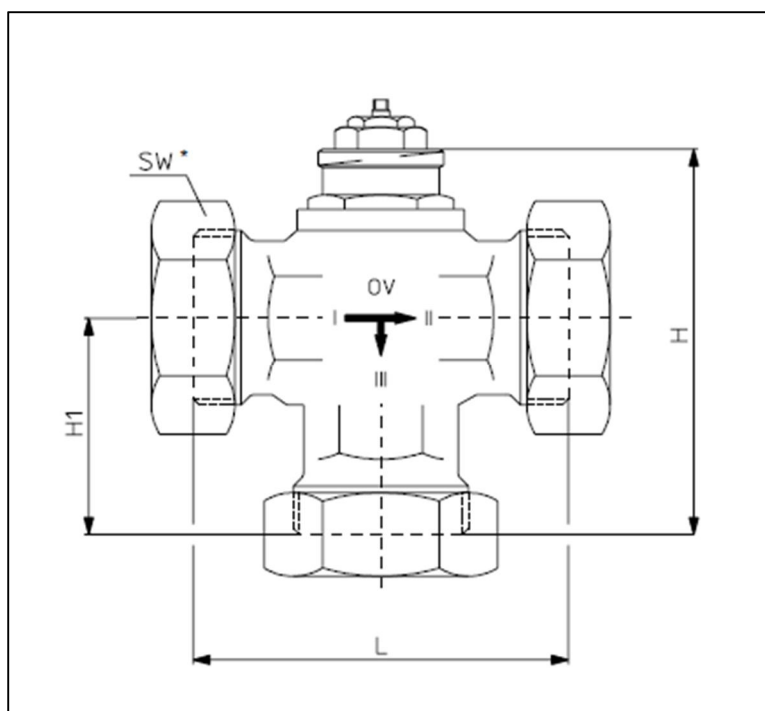
Ved anvendelse i varmekreds med kalorifer, er det indblæsningstemperaturen som reguleres.

Ved anvendelse i gulvvarmesystem. Fremløbstemperaturen til gulvvarmen er begrænset til den indstillede værdi på termostaten.



## Byggemål:

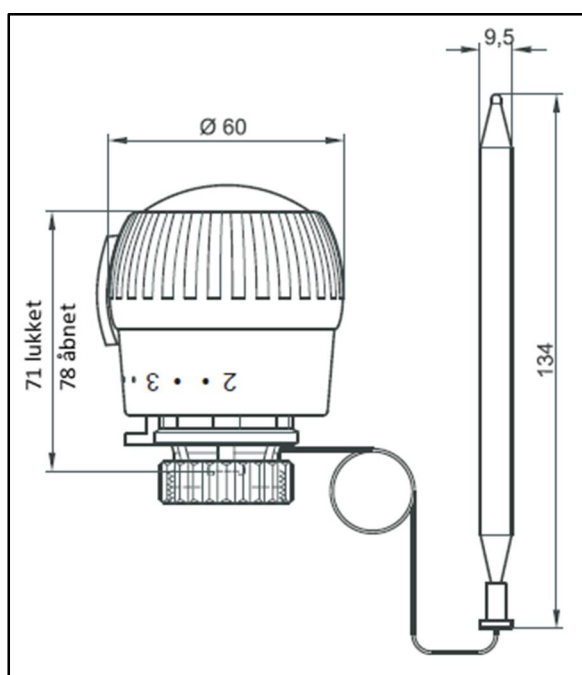
### Ventilen



| DN | L   | H   | H <sub>1</sub> | SW* |
|----|-----|-----|----------------|-----|
| 20 | 80  | 88  | 47             | 37  |
| 25 | 90  | 91  | 50             | 46  |
| 40 | 115 | 106 | 64             | 66  |

\* SW = NV

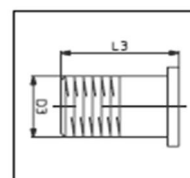
### Termostathoved



### Dykrør



### Tilslutningsnipler



| DN | L3 | D3   |
|----|----|------|
| 20 | 29 | 26   |
| 25 | 33 | 32   |
| 40 | 47 | 46,5 |

 **AutomatikCentret**

Strandvejen 42 ♦ Saksild ♦ 8300 Odder  
86 62 63 64 ♦ [www.automatikcentret.dk](http://www.automatikcentret.dk)  
[info@automatikcentret.dk](mailto:info@automatikcentret.dk)